

第 000031 号

令和 3 年 2 月 9 日

お客様各位

ペルモビール株式会社

オプションパーツ類の仕様変更のお知らせ

拝啓 貴社ますますご清栄のこととお慶び申し上げます。平素は格別のお引立てを賜り厚くお礼申し上げます。

さて、ヘッドサポート、ラテラルサポート、臀部・大腿部サポートについて、利用者様に適合させやすい仕様に変更となりますことをお知らせいたします。変更は、2月9日以降の製品受注分より実施いたします。

なお、既存のユーザー様におかれましては、引き続き部品交換時に旧型をお選びいただけます。変更となるオプションパーツ類については、別紙をご参照の上、詳細は弊社までお問い合わせください。

これに伴い、発注書の改訂次第、弊社ホームページに公開いたしますので、そちらよりダウンロードしてご活用いただければと存じます。

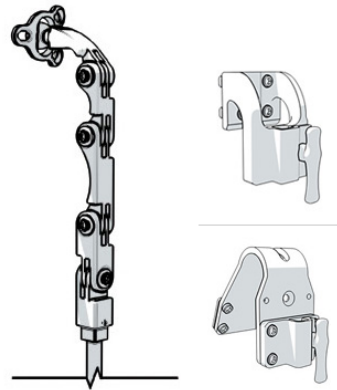
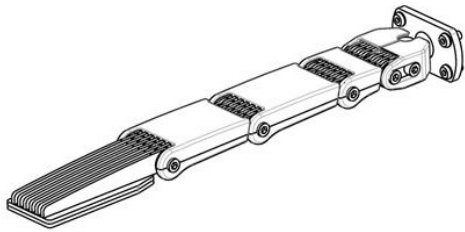
今後も、皆様に末永く支持していただけるように、努力を重ねていく所存でございますので、ご愛顧の程よろしくお願い申し上げます。

敬具

別紙

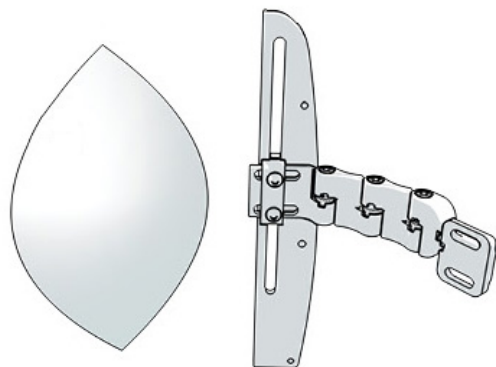
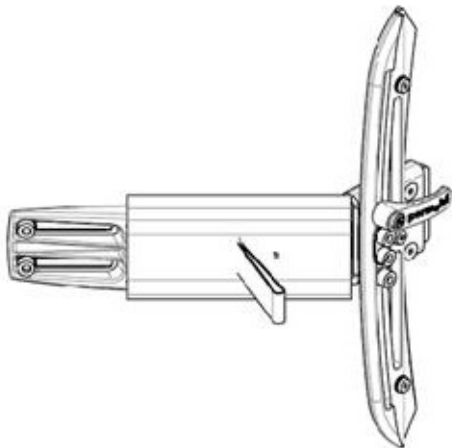
【仕様変更に対応するオプションパーツ類一覧】

ヘッドサポート



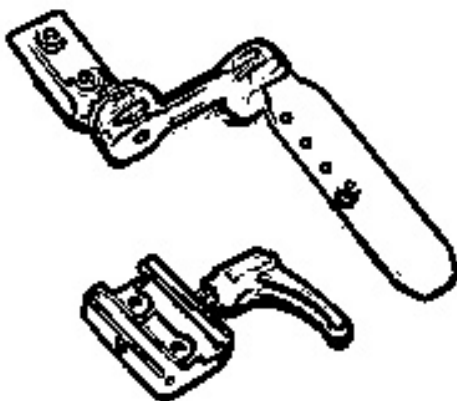
※パッド変更無し

ラテラルサポート



※サイドサポート（新タイプ）との併用可／クッション変更有り

臀部・大腿部サポート



※パッド変更無し／カバー変更有り