

2025

Aug.

【令和7年度補装具費支給制度対応】  
電動車椅子・簡易電動車椅子  
姿勢保持装置構造フレームカタログ

permobil

ペルモビール



# M1

NEW

標準形（中速用）電動テイルト

6輪車 モジュラー式 **補装具費支給基準額内**

座幅：360mm - 560mm 背高：460mm - 740mm

座奥：360mm - 560mm

製品価格

1,100,000 円 (非課税)

**軽量・低床モデル**



ティルト



リクライニング



軽量 (143kg) 対応



足台エレベーション



低床 (410mm) 対応

### 【標準装備品】

- ・ 6輪電動車いす (6km/h)
- ・ 電動テイルト
- ・ マルチヘッドサポート (枕付き)
- ・ 高さ調整式バックサポート
- ・ 背クッション (滑り止め付き)
- ・ 板張り式シート (奥行調整構造)
- ・ 平面形状型クッション (滑り止め・防水加工付き)
- ・ 手動挙上式フット・レッグサポート (左右一式)
- ・ 角度調整式フットサポート (金属製)
- ・ 跳ね上げ・高さ調整・角度調整式アームサポート (幅広)
- ・ ジョイスティック (バネ圧調整対応・小ノブ付き)
- ・ 首振りジョイスティックステア (リトラクタブルステア)
- ・ 高さ調整式手押しハンドル (1箇所)
- ・ タイヤ (エア) (2本)
- ・ キャスタ (ノーパンク) (4本)
- ・ 骨盤ベルト
- ・ 車載固定用フック (4箇所)
- ・ 泥除け
- ・ リフレクタ (6箇所)
- ・ LED ライト
- ・ シールドバッテリー (2個)
- ・ 外部充電器

\* 電動リフト及び電動リクライニングは取り付け不可となります。

\* 手動挙上式フット・レッグサポート (角度調整式フットサポート (金属製) 含む) (35,300 円) を電動に変更することが可能です。ただし、電動足台エレベーションに変更した場合は、差額として 255,100 円をご負担ください。また、補装具費支給制度での支給がどうかはお住まいの自治体にご相談ください。

\* 標準のマルチヘッドサポート (29,500 円)、高さ調整式バックサポート (13,100 円) 及び背クッション (16,550 円)、平面形状型クッション (24,650 円) が不要な場合は、価格を控除して販売することが可能です。

\* アームサポート (跳ね上げ・高さ調整・角度調整機構)、車載固定用フック、泥除け、リフレクタについては取り外し不可となります。

\* シールドバッテリーは2個搭載しています。

\* 標準カラー以外にオプションカラーも選択可能です。(補装具費支給対象外)

\* 製品価格は補装具費支給事務取扱指針 (3 頁及び 18 頁) 並びに補装具費支給事務取扱要領 (1 頁) に基づいています。

### 【オススメな方】

- ・ エレベーターやスロープの耐荷重に制限がある方 (重量 143kg)
- ・ 移乗時やテーブルの高さに制限がある方 (低床 410mm)
- ・ 店舗やエレベーター内で小回りが必要な方 (回転半径 520mm)
- ・ 姿勢の保持や除圧が必要な方 (ティルト 50°)



# M1

NEW

標準形（中速用）電動ティルト・リクライニング

6輪車 モジュラー式 **補装具費支給基準額内**

座幅：360mm - 560mm 背高：460mm - 740mm

座奥：360mm - 560mm

製品価格

1,580,000 円（非課税）

**軽量・低床モデル**

## 【標準装備品】

- ・ 6輪電動車いす（6km/h）
- ・ 電動ティルト・リクライニング
- ・ マルチヘッドサポート（枕付き）
- ・ 高さ調整式バックサポート
- ・ 背クッション（滑り止め付き）
- ・ 板張り式シート（奥行調整構造）
- ・ 平面形状型クッション（滑り止め・防水加工付き）
- ・ 手動挙上式フット・レッグサポート（左右一式）
- ・ 角度調整式フットサポート（金属製）
- ・ 跳ね上げ・高さ調整・角度調整式アームサポート（幅広）
- ・ ジョイスティック（バネ圧調整対応・小ノブ付き）
- ・ 首振りジョイスティックステア（リトラクタブルステア）
- ・ 高さ調整式手押しハンドル（1箇所）
- ・ タイヤ（エア）（2本）
- ・ キャスタ（ノーパンク）（4本）
- ・ 骨盤ベルト
- ・ 車載固定用フック（4箇所）
- ・ 泥除け
- ・ リフレクタ（6箇所）
- ・ LED ライト
- ・ シールドバッテリー（2個）
- ・ 外部充電器

\* 電動リフトは取り付け不可となります。

\* 手動挙上式フット・レッグサポート（角度調整式フットサポート（金属製）含む）（35,300円）を電動に変更することが可能です。ただし、電動足台エレベーションに変更した場合は、差額として255,100円をご負担ください。また、補装具費支給制度での支給が可能かどうかはお住まいの自治体にご相談ください。

\* 標準のマルチヘッドサポート（29,500円）、高さ調整式バックサポート（13,100円）及び背クッション（16,550円）、平面形状型クッション（24,650円）が不要な場合は、価格を控除して販売することが可能です。

\* アームサポート（跳ね上げ・高さ調整・角度調整機構）、車載固定用フック、泥除け、リフレクタについては取り外し不可となります。

\* シールドバッテリーは2個搭載しています。

\* 標準カラー以外にオプションカラーも選択可能です。（補装具費支給対象外）

\* 6輪/4輪構造共に同一装備品の場合については同じ価格となっています。（当社比）

\* 製品価格は補装具費支給事務取扱指針（3頁及び18頁）並びに補装具費支給事務取扱要領（1頁）に基づいています。

## 【オススメな方】

- ・ エレベーターやスロープの耐荷重に制限がある方（重量143kg）
- ・ 移乗時やテーブルの高さに制限がある方（低床410mm）
- ・ 店舗やエレベーター内で小回りが必要な方（回転半径520mm）
- ・ 姿勢の保持や除圧が必要な方（ティルト50°）
- ・ 内臓や腰椎への負担を緩和したい方（リクライニング130°）



ティルト



リクライニング



軽量 (143kg) 対応



足台エレベーション



低床 (410mm) 対応



# M3 標準形 (中速用) 電動ティルト・リクライニング

6 輪車 モジュラー式 **補装具費支給基準額内**

座幅：420mm - 570mm 背高：470mm. 545mm - 670mm

座奥：370mm - 570mm

## 製品価格

1,580,000 円 (非課税)

### 【標準装備品】

- ・ 6 輪電動車いす (6km/h)
- ・ 電動ティルト・リクライニング・リフト
- ・ マルチヘッドサポート (枕付き)
- ・ 高さ調整式バックサポート
- ・ 背クッション (滑り止め付き)
- ・ 板張り式シート (奥行調整構造)
- ・ 平面形状型クッション (滑り止め・防水加工付き)
- ・ 手動挙上式フット・レッグサポート (左右一式)
- ・ 角度調整式フットサポート (金属製)
- ・ 跳ね上げ・高さ調整・角度調整式アームサポート (幅広)
- ・ ジョイスティック (バネ圧調整対応・小ノブ付き)
- ・ 首振りジョイスティックステア (リトラクタブルステア)
- ・ 高さ調整式手押しハンドル (2箇所)
- ・ タイヤ (エア) (2本)
- ・ キャスタ (ノーパンク) (4本)
- ・ 骨盤ベルト
- ・ 車載固定用フック (4箇所)
- ・ 泥除け
- ・ リフレクタ (6箇所)
- ・ LED ライト
- ・ シールドバッテリー (2個)
- ・ 外部充電器

\* 手動挙上式フット・レッグサポート (角度調整式フットサポート (金属製) 含む) (35,300 円) を電動に変更することが可能です。ただし、電動足台エレベーションに変更した場合は、差額として 255,100 円をご負担ください。また、補装具費支給制度での支給が可能かどうかはお住まいの自治体にご相談ください。

\* 標準のマルチヘッドサポート (29,500 円)、高さ調整式バックサポート (13,100 円) 及び背クッション (16,550 円)、平面形状型クッション (24,650 円) が不要な場合は、価格を控除して販売することが可能です。

\* リフト機能はティルト機能と同一の機構のため取り外し不可となります。

\* アームサポート (跳ね上げ・高さ調整・角度調整機構)、車載固定用フック、泥除け、リフレクタについては取り外し不可となります。

\* シールドバッテリーは 2 個搭載しています。

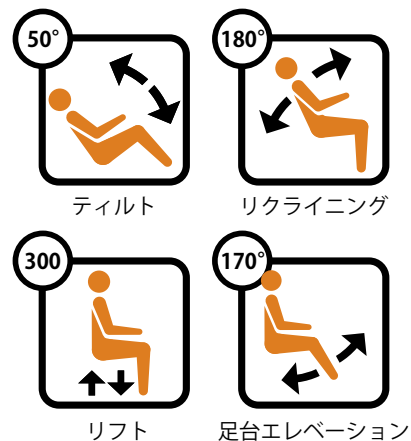
\* 標準カラー以外にオプションカラーも選択可能です。(補装具費支給対象外)

\* 6 輪 / 4 輪構造共に同一装備品の場合については同じ価格となっています。(当社比)

\* 製品価格は補装具費支給事務取扱指針 (3 頁及び 18 頁) 並びに補装具費支給事務取扱要領 (1 頁) に基づいています。

### 【オススメな方】

- ・ 店舗やエレベーター内で小回りが必要な方 (回転半径 520mm)
- ・ 姿勢の保持や除圧が必要な方 (ティルト 50°)
- ・ 内臓や腰椎への負担が大きい方 (リクライニング 180°)



# F3 標準形 (中速用) 電動ティルト・リクライニング

4 輪車 モジュラー式 **補装具費支給対象**

座幅：420mm - 570mm 背高：470mm. 545mm - 670mm  
座奥：370mm - 570mm

## 製品価格

1,580,000 円 (非課税)

### 【標準装備品】

- ・ 4 輪電動車いす (6km/h)
- ・ 電動ティルト・リクライニング・リフト
- ・ マルチヘッドサポート (枕付き)
- ・ 高さ調整式バックサポート
- ・ 背クッション (滑り止め付き)
- ・ 板張り式シート (奥行調整構造)
- ・ 平面形状型クッション (滑り止め・防水加工付き)
- ・ 手動挙上式フット・レッグサポート (左右一式)
- ・ 角度調整式フットサポート (金属製)
- ・ 跳ね上げ・高さ調整・角度調整式アームサポート (幅広)
- ・ ジョイスティック (バネ圧調整対応・小ノブ付き)
- ・ 首振りジョイスティックステア (リトラクタブルステア)
- ・ 高さ調整式手押しハンドル (2箇所)
- ・ タイヤ (エア) (2本)
- ・ キャスタ (ノーパンク) (2本)
- ・ 骨盤ベルト
- ・ 車載固定用フック (4箇所)
- ・ 泥除け
- ・ リフレクタ (6箇所)
- ・ LED ライト
- ・ シールドバッテリー (2個)
- ・ 外部充電器

\* 手動挙上式フット・レッグサポート (角度調整式フットサポート (金属製) 含む) (35,300 円) を電動に変更することが可能です。ただし、電動足台エレベーションに変更した場合は、差額として 255,100 円をご負担ください。また、補装具費支給制度での支給が可能かどうかはお住まいの自治体にご相談ください。

\* 標準のマルチヘッドサポート (29,500 円)、高さ調整式バックサポート (13,100 円) 及び背クッション (16,550 円)、平面形状型クッション (24,650 円) が不要な場合は、価格を控除して販売することが可能です。

\* リフト機能はティルト機能と同一の機構のため取り外し不可となります。

\* アームサポート (跳ね上げ・高さ調整・角度調整機構)、車載固定用フック、泥除け、リフレクタについては取り外し不可となります。

\* シールドバッテリーは 2 個搭載しています。

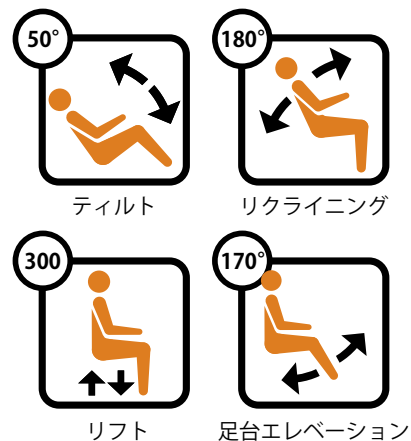
\* 標準カラー以外にオプションカラーも選択可能です。(補装具費支給対象外)

\* 6 輪 / 4 輪構造共に同一装備品の場合については同じ価格となっています。(当社比)

\* 製品価格は補装具費支給事務取扱指針 (3 頁及び 18 頁) 並びに補装具費支給事務取扱要領 (1 頁) に基づいています。

### 【オススメな方】

- ・ 電車やバス乗車時など壁寄せが必要な方 (前輪駆動)
- ・ 電車乗車時や歩道の段差乗り越えが必要な方 (前輪駆動)
- ・ 姿勢の保持や除圧が必要な方 (ティルト 50°)
- ・ 内臓や腰椎への負担が大きい方 (リクライニング 180°)



# M/F

姿勢保持装置・構造フレーム用電動車椅子

モジュラー式

補装具費支給基準額内

補装具費支給対象

## 製品価格

M1 ティルト : 1,029,000円(非課税)

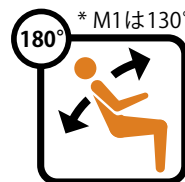
M1 ティルト・リクライニング : 1,489,000円(非課税)

M3 ティルト・リクライニング : 1,489,000円(非課税)

F3 ティルト・リクライニング : 1,489,000円(非課税)



ティルト



リクライニング



リフト (M3/F3)



足台エレベーション

## 【標準装備品】

- ・ 6輪 / 4輪電動車いす (6km/h)
- ・ 電動ティルト・リクライニング
- ・ 板張り式シート (奥行調整構造)
- ・ 手動挙上式フット・レッグサポート (左右一式)
- ・ 角度調整式フットサポート (金属製)
- ・ 跳ね上げ・高さ調整・角度調整式アームサポート (幅広)
- ・ ジョイスティック (バネ圧調整対応・小ノブ付き)
- ・ 首振りジョイスティックステア (リトラクタブルステア)
- ・ タイヤ (エア) (2本)
- ・ キャスタ (ノーパンク) (4本 (M3) / 2本 (F3))
- ・ 骨盤ベルト
- ・ 車載固定用フック (4箇所)
- ・ 泥除け
- ・ リフレクタ (6箇所)
- ・ LED ライト
- ・ シールドバッテリー (2個)
- ・ 外部充電器

\* それぞれのモデルからシーティングが搭載できるように、不要な構成部品を取り外した製品となります。必要な構成部品については、純正オプションまたは他社製の部品を取り付けてください。(補装具費支給金額控除済み)

\* 手動挙上式フット・レッグサポート (角度調整式フットサポート (金属製) 含む) (35,300円) を電動に変更することが可能です。ただし、電動足台エレベーションに変更した場合は、差額として 255,100円 をご負担ください。また、補装具費支給制度での支給が可能かどうかはお住まいの自治体にご相談ください。

\* リフト機能及びリクライニング機能は取り付け不可となります。(M1)

\* リフト機能はティルト機能と同一の機構のため取り外し不可となります。(M3,F3)

\* アームサポート (跳ね上げ・高さ調整・角度調整機構)、車載固定用フック、泥除け、リフレクタについては取り外し不可となります。

\* シールドバッテリーは2個搭載しています。

\* 標準カラー以外にオプションカラーも選択可能です。(補装具費支給対象外)

\* 6輪 / 4輪構造共に同一装備品の場合については同じ価格となっています。(当社比)

\* 製品価格は補装具費支給事務取扱指針 (3頁及び18頁) 並びに補装具費支給事務取扱要領 (1頁) に基づいています。

## 【オススメな方】

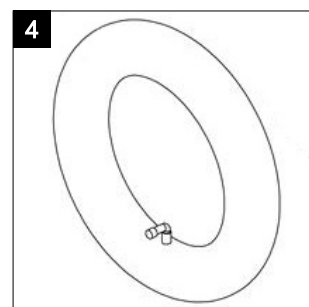
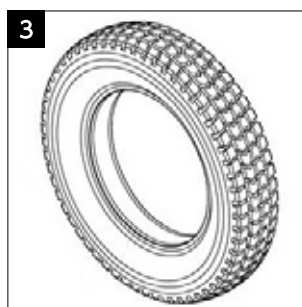
- ・ 体に合わせたシーティングが必要な方
- ・ エレベーターやスロープの耐荷重に制限がある方 (重量 143kg) M1
- ・ 移乗時やテーブルの高さに制限がある方 (低床 410mm) M1
- ・ 店舗やエレベーター内で小回りが必要な方 (回転半径 520mm) M1,M3
- ・ 姿勢の保持や除圧が必要な方 (ティルト 50°) M1,M3,F3
- ・ 電車やバス乗車時に壁寄せや段差の乗り越えが必要な方 (前輪駆動) F3
- ・ 内臓や腰椎への負担を緩和したい方 (リクライニング 130°) M1
- ・ 内臓や腰椎への負担が大きい方 (リクライニング 180°) M3,F3



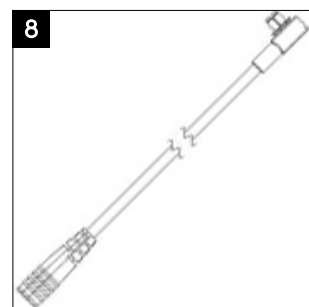
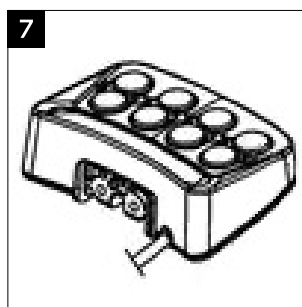
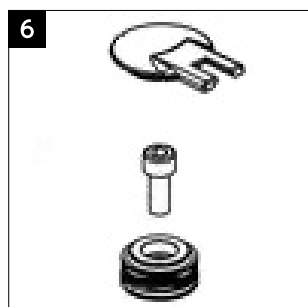
# 修理公費項目：M1 / M3 / F3 共通

	品番	パーツ名	パーツ価格 (税抜き)	公費項目	数	上限単価
1	1836529	通常サイズバッテリー (ハーネス及びリレー 1つ含む) BATTERY, PERMOBIL, GROUP 34, EACH	¥41,300	バッテリー交換 (シールド)	1	¥37,700
				ハーネス及びリレー部品交換	1	¥3,600
2	HPN0240WB	8A 充電器 鉛蓄電池用充電器 (24V-8A)	¥21,300	外部充電器交換	1	¥21,300
3	614576	駆動輪エアタイヤ (片側) TIRE, 3.00x8 BLACK NON-MARKING, PNEUMATIC	¥6,450	タイヤ交換	1	¥6,450
4	600770	駆動輪チューブ (片側) TUBE, 3.00x8, HD3 C350 X850 C3/4/500 MWD M3/5/1 F3/5	¥4,000	チューブ交換	1	¥4,000
5	614604	駆動輪ノーパンクタイヤ (片側) TIRE, 3.00x8 SOLID, BLACK NON- MARKING, EACH, MWD, F3/5	¥10,500	ノーパンクタイヤ交換	1	¥10,500
6	333233	フリクションブレーキ+キャストフォークキャップ (片側) FRICTION BRAKE, 12 WASHER+ CAP&BOLT M1/3/5, F3/5 MWD	¥12,700	フォーク交換	1	¥12,700
7	315630	シートファンクション (操作制御部) ICS SWITCHBOX, BUTTONS, 1.4M ICS CABLE, w/ DECALS	¥25,900	操作制御部交換	1	¥25,900
8	616112	コントローラケーブル (充電対応) CABLE, 0.6M R-NET, 90° PJSM	¥22,600	充電器部品交換	1	¥12,500
				コントローラ部品交換	1	¥10,100

\* すべて補装具費の支給基準に基づいた価格となっています。



\* ハーネス及びリレー 1つ含む



# 修理公費項目：M1

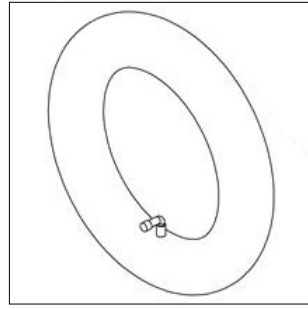
	品番	パーツ名	パーツ価格 (税抜き)	公費項目	数	上限単価
1	1834507	駆動輪エアタイヤ式 (片側) WHEEL 3.00x8, PNEUMATIC BLK,INCL SPACER & HDW, M1	¥16,000	駆動輪・主輪一式交換	1	¥16,000
2	332149-99	駆動輪ノーパンクタイヤ式 (片側) WHEEL 3.00-8, SOLID,BLACK INCL SPACER AND HDW, M1	¥16,000	駆動輪・主輪一式交換	1	¥16,000
3	332145	前輪 (キャスト) ノーパンクタイヤ&ホイール (片側) WHEEL SOLID 180x65, 7" BLACK, EACH, M1	¥14,450	ノーパンクタイヤ交換	1	¥9,900
				ホイール交換	1	¥4,550
4	338197	ドライブモータユニット:右(ハーネス及びリレー 1つ含む) DRIVE UNIT RIGHT 4200 RPM 22V 350W M1	¥106,350	電動又は電磁ブレーキ交換 (標準形)	1	¥18,500
				ハーネス及びリレー交換	1	¥9,550
				モータ交換	1	¥30,300
				ギヤボックス交換	1	¥48,000
5	338196	ドライブモータユニット:左(ハーネス及びリレー 1つ含む) DRIVE UNIT LEFT 4200 RPM 22V 350W M1	¥106,350	電動又は電磁ブレーキ交換 (標準形)	1	¥18,500
				ハーネス及びリレー交換	1	¥9,550
				モータ交換	1	¥30,300
				ギヤボックス交換	1	¥48,000
6	613809	感度調整式ジョイスティック (充電口付き) CONTROL PANEL R-NET CJSM2	¥118,200	感度調整式ジョイスティック交換	1	¥15,900
				充電器部品交換	1	¥12,500
				コントローラ交換	1	¥89,800

\* すべて補装具費の支給基準に基づいた価格となっています。

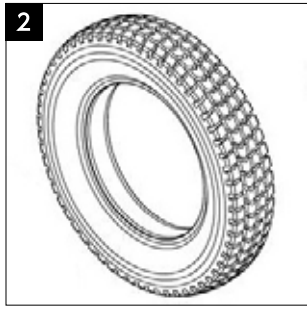
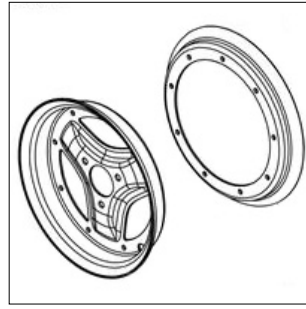




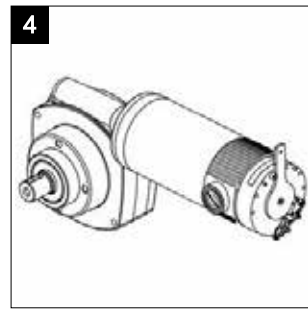
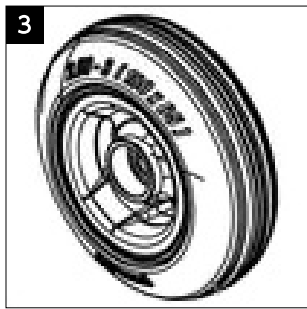
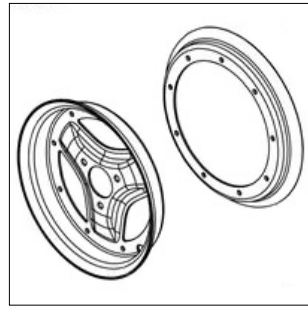
+



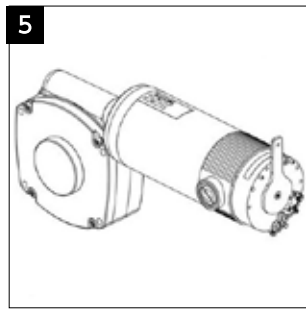
+



+



\* ハーネス及びリレー 1 つ含む



\* ハーネス及びリレー 1 つ含む



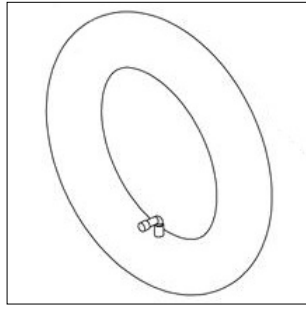
# 修理公費項目:M3

	品番	パーツ名	パーツ価格 (税抜き)	公費項目	数	上限単価
1	335448	駆動輪エアタイヤ式 (片側) DRIVE WHEEL ASSY, 3.00-8" PNEUMATIC, BLACK, F3 F5	¥16,000	駆動輪・主輪一式交換	1	¥16,000
2	335272	駆動輪ノーパンクタイヤ式 (片側) DRIVE WHEEL ASSY, 3.00x8" SOLID BLACK, STD, F3 F5	¥16,000	駆動輪・主輪一式交換	1	¥16,000
3	337706	前輪 (キャスト) ノーパンクタイヤ&ホイール (片側) CASTER WHEEL, SOLID, 180x68	¥14,450	ノーパンクタイヤ交換	1	¥9,900
				ホイール交換	1	¥4,550
4	1832917	電動リクライニングコントローラ・モータ POWER CONTROL RECLINE, M3 M5 F3/5 CORPUS 180A°,w/MNT	¥191,800	電動ティルト・電動リクライニングコ ントローラ交換	1	¥100,700
				電動リフト・電動ティルト・電動リク ライニングハーネス交換	1	¥16,200
				電動ティルト・電動リクライニング モータ交換	1	¥18,100
				電動ティルト・電動リクライニング装 置交換	1	¥56,800
5	1831280	電動ティルト装置及びコントローラ AP-UNIT, CORPUS COMPLETE ASSY, INCL HDW	¥208,000	電動ティルト・電動リクライニングコ ントローラ交換	1	¥100,700
				電動リフト・電動ティルト・電動リク ライニングハーネス交換	2	¥16,200
	336150	電動ティルトコントローラケーブル Trunk Cable L=2500mm PowerPlatform		電動ティルト・電動リクライニング モータ交換	1	¥18,100
				電動ティルト・電動リクライニング装 置交換	1	¥56,800
6	1831286	電動ティルトコントローラ・モータ MOTOR, FRONT, AP-UNIT CORPUS, CORPUS VS	¥89,200	電動ティルト・電動リクライニング装 置交換	1	¥56,800
				電動リフト・電動ティルト・電動リク ライニングハーネス交換	2	¥16,200
7	338244	ドライブモータユニット:右(ハーネス及びリレー1つ含む) DRIVE UNIT RIGHT 4800 RPM 22V 350W M3	¥106,350	電動又は電磁ブレーキ交換 (標準形)	1	¥18,500
				ハーネス及びリレー交換	1	¥9,550
				モータ交換	1	¥30,300
				ギヤボックス交換	1	¥48,000
8	338245	ドライブモータユニット:左(ハーネス及びリレー1つ含む) DRIVE MOTOR LEFT 4800 RPM 22V 350W M3	¥106,350	電動又は電磁ブレーキ交換 (標準形)	1	¥18,500
				ハーネス及びリレー交換	1	¥9,550
				モータ交換	1	¥30,300
				ギヤボックス交換	1	¥48,000
9	1831273	感度調整式ジョイスティック (充電口付き) CONTROL PANEL R-NET CJSM2	¥118,200	感度調整式ジョイスティック交換	1	¥15,900
				充電器部品交換	1	¥12,500
				コントローラ交換	1	¥89,800

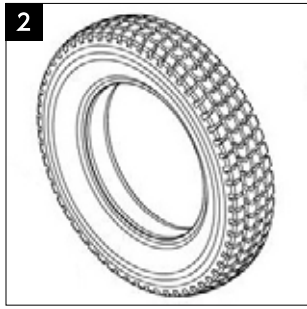
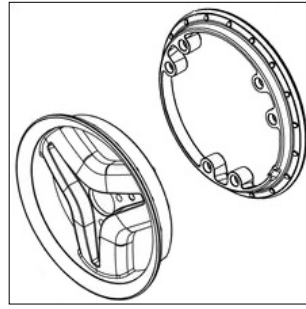
\* すべて補装具費の支給基準に基づいた価格となっています。



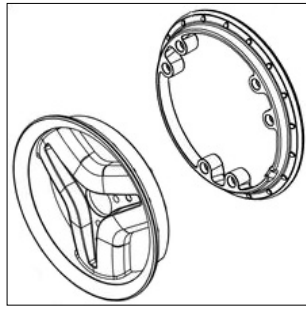
+



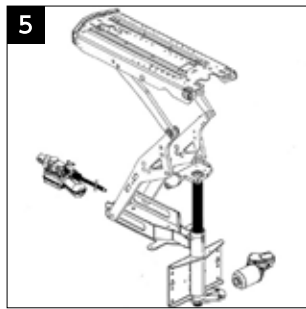
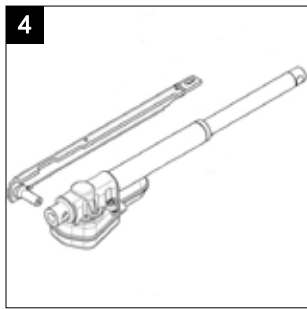
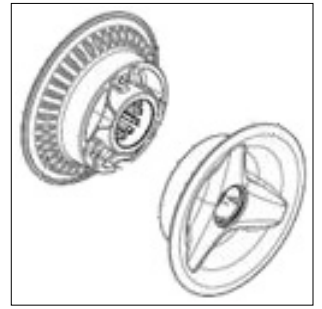
+



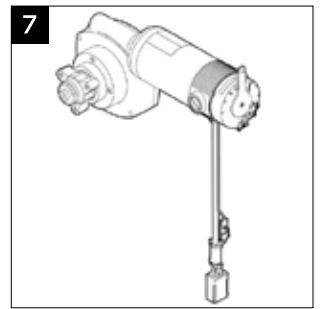
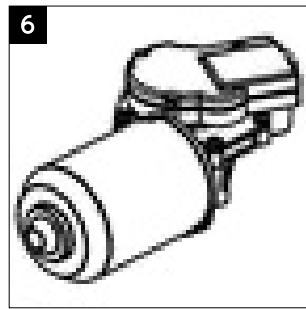
+



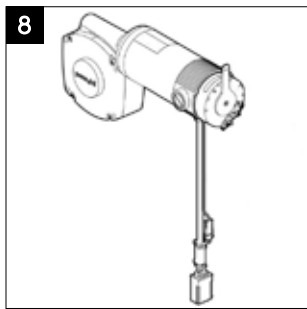
+



\* ハーネス 2 つ含む



\* ハーネス及びリレー 1 つ含む



\* ハーネス及びリレー 1 つ含む



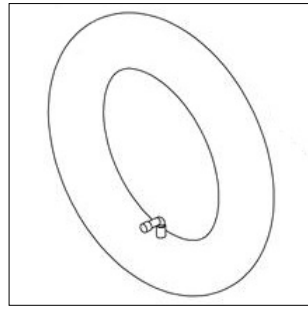
# 修理公費項目：F3

	品番	パーツ名	パーツ価格 (税抜き)	公費項目	数	上限単価
1	335448	駆動輪エアタイヤ式 (片側) DRIVE WHEEL ASSY, 3.00-8" PNEUMATIC, BLACK, F3 F5	¥16,000	駆動輪・主輪一式交換	1	¥16,000
2	335272	駆動輪ノーパンクタイヤ式 (片側) DRIVE WHEEL ASSY, 3.00x8" SOLID BLACK, STD, F3 F5	¥16,000	駆動輪・主輪一式交換	1	¥16,000
3	335447	後輪 (キャスト) ノーパンクタイヤ&ホイール (片側) CASTER WHEEL, SOLID, 210x65, F3 F5 M5	¥14,450	ノーパンクタイヤ交換	1	¥9,900
				ホイール交換	1	¥4,550
4	1832917	電動リクライニングコントローラ・モータ POWER CONTROL RECLINE, M3 M5 F3/5 CORPUS 180A° ,w/MNT	¥191,800	電動ティルト・電動リクライニングコ ントローラ交換	1	¥100,700
				電動リフト・電動ティルト・電動リク ライニングハーネス交換	1	¥16,200
				電動ティルト・電動リクライニング モータ交換	1	¥18,100
				電動ティルト・電動リクライニング装 置交換	1	¥56,800
5	1831280	電動ティルト装置及びコントローラ AP-UNIT, CORPUS COMPLETE ASSY, INCL HDW	¥208,000	電動ティルト・電動リクライニングコ ントローラ交換	1	¥100,700
	336150	電動ティルトコントローラケーブル Trunk Cable L=2500mm PowerPlatform		電動リフト・電動ティルト・電動リク ライニングハーネス交換	2	¥16,200
				電動ティルト・電動リクライニング モータ交換	1	¥18,100
				電動ティルト・電動リクライニング装 置交換	1	¥56,800
6	1831286	電動ティルトコントローラ・モータ MOTOR, FRONT, AP-UNIT CORPUS, CORPUS VS	¥89,200	電動ティルト・電動リクライニング装 置交換	1	¥56,800
				電動リフト・電動ティルト・電動リク ライニングハーネス交換	2	¥16,200
7	336507	ドライブモータユニット:右(ハーネス及びリレー 1 つ含む) DRIVE UNIT RIGHT 4800 RPM 22V 350W F3	¥106,350	電動又は電磁ブレーキ交換 (標準形)	1	¥18,500
				ハーネス及びリレー交換	1	¥9,550
				モータ交換	1	¥30,300
				ギヤボックス交換	1	¥48,000
8	336506	ドライブモータユニット:左(ハーネス及びリレー 1 つ含む) DRIVE UNTI LEFT 4800 RPM 22V 350W F3	¥106,350	電動又は電磁ブレーキ交換 (標準形)	1	¥18,500
				ハーネス及びリレー交換	1	¥9,550
				モータ交換	1	¥30,300
				ギヤボックス交換	1	¥48,000
9	616198	感度調整式ジョイスティック (充電口付き) JOYSTICK, CJSM2, HIGH SPEED BUS	¥118,200	感度調整式ジョイスティック交換	1	¥15,900
				充電器部品交換	1	¥12,500
				コントローラ交換	1	¥89,800

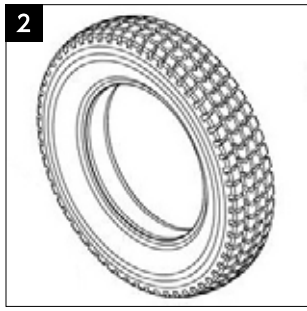
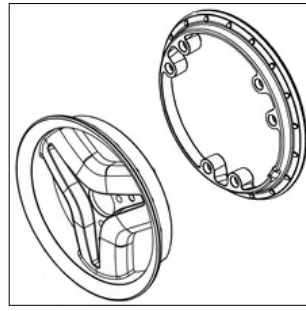
\* すべて補装具費の支給基準に基づいた価格となっています。



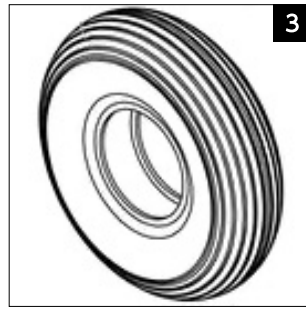
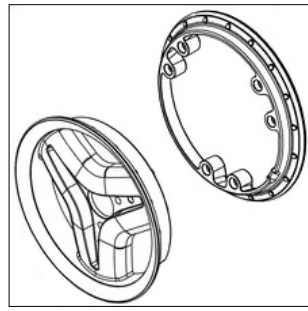
+



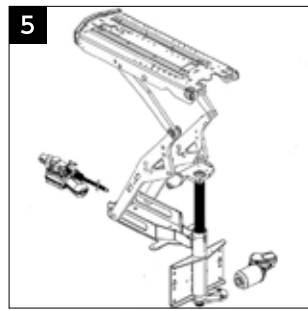
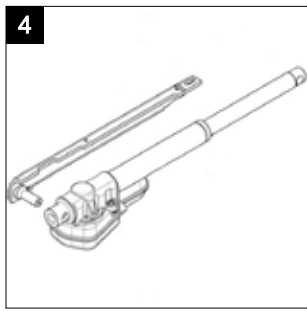
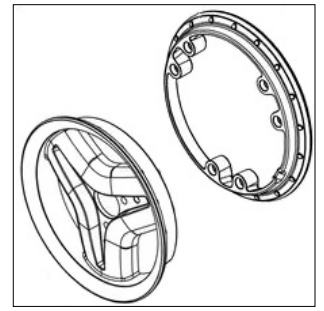
+



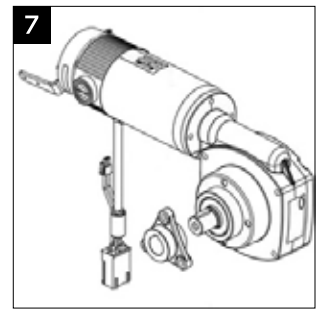
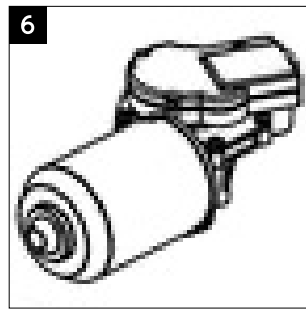
+



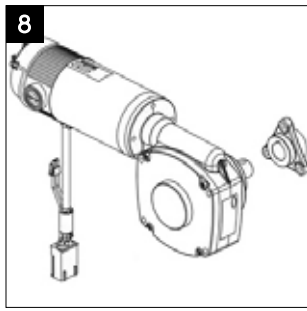
+



\* ハーネス 2 つ含む



\* ハーネス及びリレー 1 つ含む



\* ハーネス及びリレー 1 つ含む



# 座位変換機能

豊富な座位の変換機能で  
ADLの向上へ



0-50° 後傾ティルト

F M

- ・長時間の座位による床ずれの軽減
- ・快適で安定した座位をサポート
- ・体幹や筋肉への負担を軽減

姿勢が崩れると自分ひとりでは、姿勢を戻すことができないのですが、**ティルト機能は姿勢を崩すことなく休憩が取れるので、自分の時間を延ばすことができるので必須機能です。**

筋疾患 男性 埼玉県



85° -180° リクライン

F M \* M1は130°

- ・背中や腰への負担を軽減し、床ずれを軽減
- ・関節や筋肉の柔軟性を維持
- ・肺や胸部への圧迫を軽減

**ほぼ真っ平らに横になることで、お通じが非常に楽になりました。お腹を伸ばすことで身体が大きく変わる事を実感！**

神経難病 女性 群馬県



90° -170° 足台エレベーション

F M

- ・減速時に安全な姿勢を維持
- ・地面とのクリアランスを確保
- ・ひざ関節の柔軟性を維持

**足台の角度により、痛みが発生するのでこまめに角度調整しています。ヘルパーさんには頼みづらい頻度なので電動は必須です。**

ALS 男性 東京都



300mm リフト

F M \* M1 非対応

- ・高いところへのアクセス
- ・空間認知能力の向上
- ・社会性の向上

仕事柄人前で話をする事が多いのですが、**目線が高いと自信がつくし、何より相手の反応が違いますね。目を見て話す為に、重たい頭を上へ傾け続けると首の痛みが酷かったのです。目線調整できるリフト機能は大事な機能です。**

脊髄損傷 男性 大阪府



リクライン&足台エレベーション

F M \* M1 (ティルト) 非対応

- ・接触面からの圧力の分散
- ・股関節屈筋などの拘縮の予防
- ・起立性低血圧を緩和する

**関節可動域の確保と拘縮予防にリクラと足台エレベーターを毎日使っています。連動でも単独でも動かせるので、狭い場所でもリハビリできて満足です。**

筋疾患 神奈川県



ティルト&リクライン&足台エレベーション

F M

- ・急性起立性低血圧の管理
- ・関独立した筋緊張の管理
- ・下肢浮腫の軽減

**リクラ・ティルト・足台エレベーションを併用した休憩姿勢は本当に楽です。**

ベッドの上よりリラックスできる気がします。

頸椎損傷 女性 京都府

# 純正オプション

ペルモビールの純正オプションで  
自分仕様にカスタマイズ

補装具費支給基準額内

## マルチヘッドサポート (枕付き)



F M

オプション価格：29,500円 (税抜き)

特徴：硬さと素材の異なる2種類のフォームを積層したパッドは、頭部・頸部に沿うように弯曲した形状に成型されています。継手やボールジョイントを調整することでパッドの上下、前後方向の位置、角度の調整が可能です。

## 高さ調整式バックサポート



F M

オプション価格：29,650円 (税抜き)

特徴：身体に沿わせた湾曲を持つバックレスト。サイドサポートの取り付けが可能です。身体の状態に合わせて高さを調整することが可能です。ヘッドサポートの取り付けも可能です。

※背クッション付き、滑り止め加工済み

## 平面形状型クッション



F M

オプション価格：24,650円 (税抜き)

特徴：適度な硬さを持った座面クッション。身体への接地面積を増やすことで圧を減らし、なおかつ良い姿勢を保つようデザインされています。仙骨部のウレタン材が着脱可能。素材の変更も容易に行えます。

※滑り止め・防水加工済み

## 手動挙上式フット・レッグサポート



左右一式

F M

オプション価格：35,300円 (税抜き)

特徴：ラッチ式の角度調整機構で角度の調整が簡単に行えます。足部の角度調整が必要な方にお勧めです。下腿長の調整も無段階で調整が可能です。

※金属製フットサポート

## オルタナティブスイッチボックス



F M

オプション価格：53,300円 (税抜き)

特徴：3.5mm モノラルジャックが8個まで刺すことができます。オプションの外部スイッチを接続することで、座位変換機能进行操作できるため、手元での操作が困難な場合に利用します。

※8方向スイッチボード内蔵

## オムニ2



F M

オプション価格：245,100円 (税抜き)

特徴：あらゆる特殊操作系を取り付けることが可能なユニットです。D-sub9ピンが2系統用意されています。また、テレビ、パソコンなどの操作ができるIRやBluetoothを搭載しています。

※液晶モニター・簡易一入力・セレクト対応

## 緊急停止用バディボタン



F M

オプション価格：22,000円 (税抜き)

特徴：万が一、電動車椅子の制御ができない場合に緊急停止させるためのスイッチです。最適な場所に取り付けることができます。3.5mm モノラルジャック対応です。

※非常停止スイッチボックス内蔵

## カットアウトテーブル (調整式)



アジャスタブル

F M

オプション価格：31,000円 (税抜き)

特徴：トレイを最適な位置にセットできるよう、角度調整が可能です。トレイの裏側にはユニットラックレールがあり、付属品等の取り付けをサポートします。

※テーブル取付部品 (両側)

## ノーパンクタイヤ (駆動輪)



サイズ：3.00-8

F M

オプション価格：12,000円 (税抜き)

特徴：チュープレスなので、パンクの心配がなく、走行中のトラブルを軽減することができます。※空気式のタイヤに比べ車体の震動は大きくなります。

# 純正オプション

ペルモビールの純正オプションで  
自分仕様にカスタマイズ

補装具費支給基準額内

## U字型 (BodyPoint)



サイズ: 大 / 小

F M

オプション価格: 10,500 円 (税抜き)

特徴: 指や手首での運転をサポートする弯曲した形状とウォーターフォールエッジにより、体にフィットし人間工学に基づいた設計です。SCI、CP などのユーザーにとって快適でありながら、最大限の運転制御を実現します。

## ラバードーム (BodyPoint)



F M

オプション価格: 7,500 円 (税抜き)

特徴: 手の弱いユーザー向けに設計されています。低く幅広のフォルムが手のひらの形にフィットします。リップ加工により摩擦力が増し、手が滑り落ちるのを防ぎます。

## スティック



F M

オプション価格: 7,500 円 (税抜き)

特徴: ジョイスティックを手全体でつかんだり、側面や背面から動かして操作できます。

## チンカップ



F M

オプション価格: 7,500 円 (税抜き)

特徴: ボールやコーンの代わりに、わずかに凹んだ表面でより良い操作を可能にします。

## ボール



F M

オプション価格: 7,500 円 (税抜き)

特徴: ジョイスティックのボールアタッチメントを大きくすることで、標準的な円錐形のジョイスティックを握ったり離したりできない人でも操作することが可能です。

## キノコ型



F M

オプション価格: 7,500 円 (税抜き)

特徴: より粗大な運動を使っている人のために、標準的なジョイスティックを運転することを可能にします。大きな表面は、肘や足、あるいは他の場所へのアクセスがより適切であれば、その場所に配置することができます。

## フォームボール



F M

オプション価格: 7,500 円 (税抜き)

特徴: 手首、手、指の可動範囲が限られている方にとって最適です。柔らかいスポンジ状のフォームで作られており、手に心地よくフィットし、より快適かつ簡単に操作できます。

## ソフトフォームボール



F M

オプション価格: 7,500 円 (税抜き)

特徴: 手首、手、指の可動範囲が限られている方にとって最適です。柔らかいスポンジ状のフォームで作られており、手に心地よくフィットし、より快適かつ簡単に操作できます。

## 首振り式ジョイスティックステー



F M

オプション価格: 10,600 円 (税抜き)

特徴: ジョイスティックを任意の角度で内・外向きに調整することが可能なため、適切な位置に固定することが可能です。また、電動車いすをテーブルやカウンターに近づけることもできます。



## マイクロジョイスティック



操作力：約 8g

F M

オプション価格：160,350 円（税抜き）

特徴：コンパクトジョイスティックライトよりもバネが軽いため、僅かにでも動かせる方でも操作が可能です。

※非常停止スイッチボックス・フォースセンサ内蔵、ばね圧変更対応、レバーノブ付属

## コンパクトジョイスティックライト



操作力：約 50g

F M

オプション価格：101,650 円（税抜き）

特徴：ジョイスティック部に特化したコンパクト設計のため、アゴ操作が必要な方の視界を狭めることもありません。標準ジョイスティックよりもバネが軽いため、指の力が弱い方でも操作が可能です。

※非常停止スイッチボックス・小型ジョイスティックボックス内蔵、ばね圧変更対応

## コンパクトジョイスティック



F M

オプション価格：101,650 円（税抜き）

特徴：ジョイスティック部に特化したコンパクト設計のため、アゴ操作が必要な方の視界を狭めることもありません。

また、電源 / モード切替の接続用ジャックが下面に備わっています。

※非常停止スイッチボックス・小型ジョイスティックボックス内蔵、ばね圧変更対応

## 4 方向スイッチ



F M

オプション価格：31,900 円（税抜き）

特徴：市販の外部スイッチを前後 / 左右の走行操作、電源およびモード切替に接続して操作することが可能です。

※外部スイッチ別売り

# 純正オプション

使用者本人が希望するデザインや素材などに加えるオプション

\* 支給対象かどうかについては、お住まいの自治体にご相談ください。

## パイプバックサポート



F M

オプション価格：34,300円（税抜き）

特徴：張り調整ベルトや他社製のバックサポートを取り付けることが可能です。パイプの位置は無段階に調整可能です。リクライニング時に背ずれ防止機構を付けることが可能です。

## 開閉手動挙上式レッグサポート



左右一式

M \* M1のみ選択可

オプション価格：42,900円（税抜き）

特徴：外側にフットプレートを開閉することができます。足下の空間を作ることで、立ち上がりや着座の動作がスムーズに行えます。  
※金属製フットサポート

## 電動下腿長調整



F M

オプション価格：350,000円（税抜き）

特徴：フットプレートの高さを電動で可動します。下げることで足裏の圧を取ることが可能になり、また上げた状態で膝が上がってしまう場合は、より足を伸展させることが可能です。

## センターマウント



F M

オプション価格：70,000円（税抜き）

特徴：顎操作や上肢の動きに制限があるなど、真ん中で操作が出来るように固定可能なマウントです。

## 手元スイッチ



F M

オプション価格：25,000円（税抜き）

特徴：コンパクトジョイスティックなどに取り付けられ、前後左右お好みの位置に固定することができます。  
3.5mm モノラルジャック対応です。

## グースネックスイッチ



F M

オプション価格：35,000円（税抜き）

特徴：顎で電源やモード切り替えの操作を可能にするおとが出来ます。フレキシブルに曲がるので、スイッチの位置を調整することが可能です。  
3.5mm モノラルジャック対応です。

## ミニカップスイッチ



直径：25mm

F M

オプション価格：16,300円（税抜き）

特徴：最も耐久性の高いスイッチの1つです。ほこりや汚れに強く、最大1メートルの深さの水に最大30分間浸漬できることを意味します。  
3.5mm モノラルジャック対応です。

## マイクロライトスイッチ



F M

オプション価格：18,800円（税抜き）

特徴：スイッチの上部を軽く押すだけで作動します。必要な圧力はわずか11.3gです。  
3.5mm モノラルジャック対応です。

## テーブルバリアブルアングル



F M

オプション価格：66,000円（税抜き）

特徴：シートの左側または右側から取り付けられ取り外しも簡単です。スマートフォンやPC、食事、または読書などに使用することができます。

## ▶ 介助者用ジョイスティック



F M

オプション価格：95,000円（税抜き）

特徴：介助者が操作しやすいように専用プログラムが搭載されたジョイスティックは、電動車いすの背面に設置することが可能です。速度設定、車いす利用者側制御と介助者側制御をワンタッチで切り替えができます。

## ▶ コ・パイロット



F M

オプション価格：357,100円（税抜き）

特徴：電動車いすの後ろに取り付ける介助者用ハンドルです。軽い力で車いすを動かすことができ、介助者も利用者も共に負担を減らすことができます。

## ▶ ビブマウント



F M

オプション価格：50,000円（税抜き）

特徴：顎や口での操作を可能にする、ジョイスティックマウントです。首に引っ掛けられるタイプなので着脱が容易です。

## ▶ オートテンションシートベルト



F M

オプション価格：21,300円（税抜き）

特徴：車などと同じ巻取り式のシートベルトで、長さの調整が簡単です。シートベルトを外した際は自動的に巻き取るため、タイヤなどに絡む心配や、引きずって破損する心配を軽減させることができます。

## ▶ フック



耐荷重：3.1g（1個）

F M

オプション価格：4,500円（税抜き）

特徴：バックサポートに荷物を掛けるためのフック（2個セット）です。  
注）ショートバックサポートには搭載不可。  
背ずれ防止機構と併用の場合、リクライニング角度に制限が生じます。

## ▶ スマートフォンホルダー



対応幅：47mm~82mm

F M

オプション価格：8,800円（税抜き）

特徴：スマートフォンをアームレストの先端に取り付けるためのステーです。4点でしっかりホールドされるので、振動があっても外れにくくなっています。

## ▶ エルボーストップ（片側）



F M

オプション価格：34,000円（税抜き）

特徴：肘を後方から支持することで、腕が後方にズレることを防ぎます。電動テイルト、電動リクライニング使用時に腕が後方に落ちて操作部から手が離れることがないように防ぎます。

## ▶ アームサイドサポート（一箇所）



F M

オプション価格：29,800円（税抜き）

特徴：前腕及び上腕の安定による体幹姿勢の安定化効果が期待できます。前腕を内側又は外側から支持することで、車いす走行中の揺れ等により腕がアームレストからズレ落ちることを防ぎます。

## ▶ ラテラルサポート（片側）



89mm x 140mm (S)  
102mm x 165mm (L)

F M

オプション価格：48,500円（税抜き）

特徴：支持パッドの位置は前後、上下、内外方向に調整が可能です。側方から支持することにより姿勢を整えます。開閉、脱着機構を備え移乗を妨げないように設計されています。

# 純正オプション

使用者本人が希望するデザインや素材などに加えるオプション

\* 支給対象かどうかについては、お住まいの自治体にご相談ください。

## 3G アームサポート (片側)



F M

オプション価格：81,600円 (税抜き)

特徴：アームサポートの角度と内外側への回転をそれぞれ独立して調整することが可能です。アームパッド下は外径10mmのナットが差し込めるレールが備えられており、様々な物を容易に取り付けることが可能です。

## コルプスロホクッション



F M

オプション価格：70,700円 (税抜き)

特徴：でん部に口ホの空気室構造を採用し、長時間の座位姿勢による床ずれを予防します。また、でん部以外にはウレタン素材を使用し、姿勢の崩れを矯正します。でん部の除圧と姿勢保持を両立することができます。

## サポートハンドル (片側)



F M

オプション価格：49,500円 (税抜き)

特徴：脳性麻痺などの障害を持つ利用者が姿勢保持や力を逃がすための握り手グリップとして用いることも可能です。また、移乗時に体重を支えるためのハンドルとしても使用可能です。任意の位置に調整することができます。

## 大腿部サポート (左右一式)



F M

オプション価格：66,000円 (税抜き)

特徴：大腿部が外転してしまうことを側方から矯正するためのサポートです。ふたつのフレキシブルな関節で身体に合わせた位置調整が容易に行えます。スカートガードとして利用される場合もあります。

## 臀部サポート (左右一式)



F M

オプション価格：66,000円 (税抜き)

特徴：腰部の崩れを横方向から支えるサポートです。二つのフレキシブル関節で身体に合わせた位置調整が容易に行えます。骨盤位置を安定させるためにもご利用いただけます。

## ふくらはぎサポート (左右一式)



F M

オプション価格：61,300円 (税抜き)

特徴：足部の拳上姿勢の際の脱落を防ぎます。また、足部の引き込みを抑えます。足部とふくらはぎ部の圧分散と快適な休憩姿勢を作ることができます。

## 電動足台エレベーション



左右一式

F M

オプション価格：290,400円 (税抜き)

特徴：90度から170度まで無段階で足台を電動で振り上げることができます。足部の浮腫み予防、膝裏の除圧、血流改善に効果的。外出時は足台を高くして前ズレを防ぎ、より安定した走行姿勢を作ることができます。

※金属製フットサポート

## ニーサポート



F M

オプション価格：90,700円 (税抜き)

特徴：膝下を前方からパッドで支持することで、立位姿勢での膝の屈曲を抑制し、車いすから滑り落ちることを防ぎます。支持パッドの高さや前後位置の調整が可能です。

## 足固定ベルト (左右一式)



F M

オプション価格：8,500円 (税抜き)

特徴：足の甲部分をベルトで固定できます。足部の内反、外反を抑制し、足裏の足台に対する接地面積を広げます。ベルトで圧を調整できます。

## 足固定パッドベルト (左右一式)



F M

**オプション価格：17,000円 (税抜き)**

特徴：足の甲部分をパッドで固定できます。ベルトのみで十分なサポートが得られない場合に有効です。足部の内反、外反を抑制し、足裏の足台に対する接地面積を広げます。ベルトで圧を調整できます。

## 中輪駆動



M1



M3

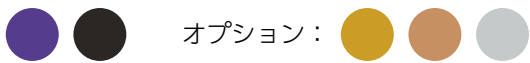


カラー		
耐荷重	136 kg	150 kg
最高速度	6 km/h	6 km/h
航続距離	26 km*	26 km (Grp 34 / 65 Ah)* 32 km (Grp 24 / 85 Ah)*
全幅	610 mm	610 mm
全長	900 mm	900 mm
最小回転半径	520 mm	520 mm
最低地上高	76 mm	76 mm
重量 (バッテリー含む)	145 kg (Grp 34 / 65 Ah)	175 kg (Grp 34 / 65 Ah) 184 kg (Grp 24 / 85 Ah)
座面高	410 mm	450 mm
シートリフト	-	300 mm
ティルト	後傾: 0° - 50°	後傾: 0° - 50° 前傾: 5°, 10° & 20°
リクライニング	85° - 110° (手動) 85° - 130° (電動)	85° - 120° (手動) 85° - 180° (電動)
足台エレベーション	80° - 135° (手動) 80° - 140° (電動)	85° - 170°
座奥	360 mm - 560 mm (25 mm 毎)	370 mm - 570 mm (25 mm 毎)
座幅	360 mm - 560 mm (50 mm 毎)	420 mm - 570 mm (50 mm 毎)
バックサポート高	460 mm - 740 mm (25 mm 毎)	470 mm, 545 mm - 670 mm (25 mm 毎)

# 前輪駆動



## F3



オプション :

150 kg

6 km/h

26 km (Grp 34 / 65 Ah)\*

32 km (Grp 24 / 85 Ah)\*

610 mm

1.016 mm ( 転倒防止車輪あり )

910 mm ( 転倒防止車輪なし )

670 mm

76 mm

176 kg (Grp 34 / 65 Ah)

185 kg (Grp 24 / 85 Ah)

450 mm

300 mm

後傾 : 0° - 50°

前傾 : 5°, 10°, 20° & 30°

85° - 120° ( 手動 )

85° - 180° ( 電動 )

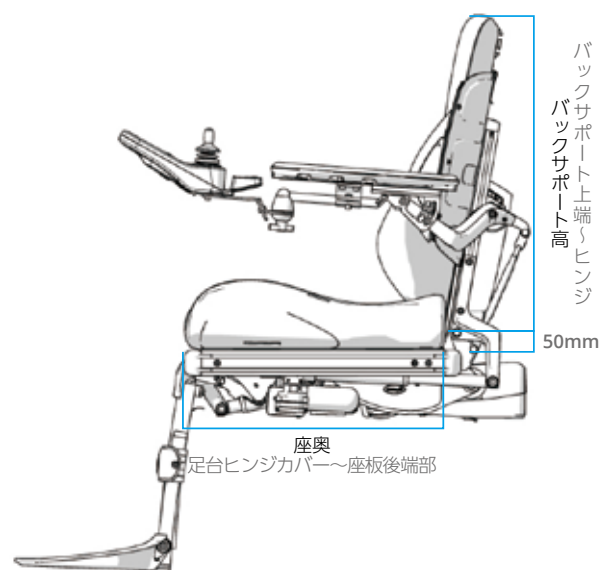
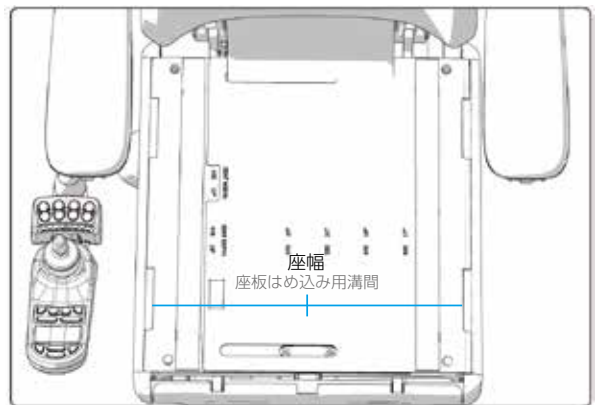
85° - 170°

370 mm - 570 mm ( 25 mm 毎 )

420 mm - 570 mm ( 50 mm 毎 )

470 mm,  
545 mm - 670 mm ( 25 mm 毎 )

## 採寸基準点



\* すべての仕様は構成によって異なる場合があります。  
 \* 重量はバッテリーや座位変換機能が含まれた概算でありアクセサリは含まれていません。  
 \* 実際の航続距離は走行状況や外気温等によるバッテリーの状態によって異なります。

# SmartDrive SE 簡易形アシスト式 電動ユニット

補装具費支給対象

NEW

## 製品価格

393,000 円 (税抜き)

- \* スマートドライブは補装具の種類目、購入等に要する費用の額の算定等に関する基準 (62 頁) に基づいています。
- \* 製品価格は補装具費支給事務取扱指針 (3 頁及び 18 頁) に基づいています。
- \* 転倒防止装置を必ず取り付けてご使用ください。本製品には転倒防止装置が付いておりません。(転倒防止装置を付けた場合においても、補装具費の支給基準額の範囲内の価格となっています。)

製品サイズ	長さ:389 mm (15.3") 幅:141 mm (5.7") 高さ:242 mm (9.5")		
製品重量	6 kg (13.2 lb) ドライブユニット	モーター	250W ブラシレスDCモーター
ユニット耐荷重	14 kg - 150 kg (30 to 331 lb)	最大速度	6 km/h
連続走行距離*	19.8 km (12.3 mil)	動作温度	-25°C to 50°C (-13°F to 122°F)
車いすとの互換性	剛性、折りたたみ、チルトインスペース、片腕ドライブなど / 座幅: 8" (転倒防止なし) -22"		
駆動輪径	22", 24", 25", 26" (501, 540, 559, 590 mm)		
通信規格	Bluetooth LE (2.4GHz)		

\*実際の数値は、ユーザーと車いすの特性、運転、バッテリーの状態などにより異なります。  
スマートドライブ SEは、車いすに関するANSI/RESNA規格 - Volume 1およびVolume 2およびEN 12184の全適用要件に対してテストされ、そのすべてに合格しています。

注：スマートドライブ SEの追加により、車椅子メーカーが提供する車いすの仕様が若干影響を受ける場合があります。

## 【標準装備品】

- ・ スイッチコントロール (コントローラー)
- ・ リチウムイオンバッテリー
- ・ 外部充電器

## 【オススメな方】

- ・ 車いすを漕ぐことにより上肢に負担がある方
- ・ 生活圏に悪路や坂道が多い方
- ・ 車載時などで車いすの重さを重視している方 (ユニット 6kg)

\* 転倒防止装置は付属していません。(補装具費支給金額控除済み)

\* 電磁ブレーキは備えていません。

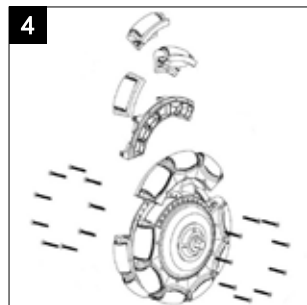
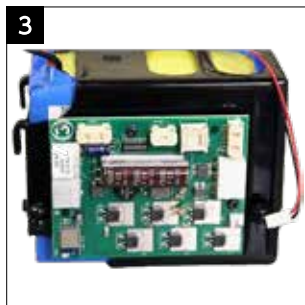
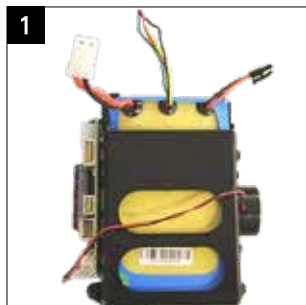




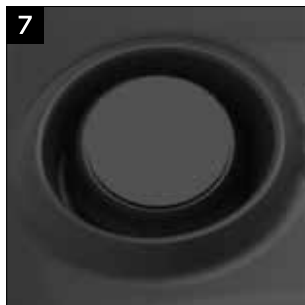
# 修理公費項目: SmartDrive SE

	品番	パーツ名	パーツ価格 (税抜き)	公費項目	数	上限単価
1	MX2-903	バッテリー (リチウムイオン電池) DU Battery Pack	¥99,700	バッテリー交換 (リチウムイオン電池)	1	¥100,000
2	MX2-2JP	スマートドライブ用外部充電器 チャージャー	¥28,800	簡易形 外部充電器	1	¥28,800
3	MX2-964	操作制御基板 (ハーネス及びリレー 2 つ含む) MX2 + DU Circuit Board	¥44,500	操作制御部交換	1	¥25,900
				ハーネス及びリレー交換	2	¥9,550
4	MX2-995	電動ユニット (アシスト式) MOTOR W/ OMNI WHEEL 2021 ASSY.	¥118,000	電動ユニット交換	1	¥100,400
				アシスト式加算	1	¥18,000
5	MX2-994	ホイール付き駆動装置部品 (ローラーのみ) ROLLER REPLACEMENT PARTS FOR OMNI WHEEL 2021 ASSY	¥38,000	駆動装置部品交換	1	¥24,900
				ホイール交換	1	¥13,600
6	MX2-TBSC Switch set	スイッチコントロール・操作制御部 (ハーネス及びリレー 1 つ含む) SWITCHCONTROL BUTTONS WITH MONO JACK SWITCH	¥35,450	操作制御部交換	1	¥25,900
				ハーネス及びリレー交換	1	¥9,550
7	MX2-936	電源スイッチ (ハーネス及びリレー 1 つ含む) DU POWER SWITCH	¥15,700	操作制御部品交換	1	¥6,150
				ハーネス及びリレー交換	1	¥9,550
8	MX2-942	充電器差込口 (ハーネス及びリレー 1 つ含む) DU CHARGER RECEPTACLE	¥15,700	操作制御部品交換	1	¥6,150
				ハーネス及びリレー交換	1	¥9,550
9	MX2SD-P017	充電器差込口カバー DU RECEPTACLE CAP	¥2,000	操作制御部品交換	1	¥6,150

\* すべて補装具費の支給基準に基づいた価格となっています。



\* ハーネス及びリレー 1 つ含む



\* ハーネス及びリレー 1 つ含む

\* ハーネス及びリレー 1 つ含む

\* ハーネス及びリレー 1 つ含む



不慣れな状態、知識不足の状態での運転 / 操作は  
重篤な怪我や事故を引き起こす恐れがあります。

ご使用の際は以下のチェック項目及びチェックシートをお使いください。

- 自走式車いすを日常的に利用することが可能
- ハンドリムでの走行、停止、旋回や方向転換、障害物の回避が可能
- ハンドリムでのキャスター上げをすることが可能
- 周囲の状況を正しく理解し、走行すべきかどうかの判断が可能
- ハンドリムを握る、または押さえることで停止が可能
- スイッチコントロールでの確実な操作が可能

利用適正及び安全運転指導  
チェックシートはこちら



# Todo Drive 簡易形切替式 電動ユニット

補装具費支給対象

NEW

製品価格

360,000 円 (税抜き)

\* トードドライブは補装具の種目、購入等に要する費用の額の算定等に関する基準（62頁）に基づいています。  
\* 製品価格は補装具費支給事務取扱指針（3頁及び18頁）に基づいています。  
\* 転倒防止装置を必ず取り付けてご使用ください。本製品には転倒防止装置が付いておりません。（転倒防止装置を付けた場合においても、補装具費の支給基準額の範囲内の価格となっています。）

製品重量	5 kg (11 lb) ドライブユニット	モーター	2 x 151.9W
ユニット耐荷重	90 kg (198 lb)	最大速度	6 km/h
連続走行距離*	7 km (4 mil)	動作温度	3°C to 40°C (37°F to 104°F)
通信規格	Bluetooth 4.0 (2.4GHz)	バッテリー	Li-ion 14.52V 142.2Wh 充電時間：4hr

\*実際の数値は、ユーザーと車いすの特性、運転、バッテリーの状態などにより異なります。

注：IPX4（生活防水）に適合しています。（防塵・防水性能はありませんので、屋外での使用にはご注意ください。）

注：駆動音が大きいため、図書館や美術館など静かな場所での使用はお薦めしません。

注：Todo Driveの追加により、メーカーが提供する車いすの仕様が若干影響を受ける場合があります。

## 【標準装備品】

- ・ ジョイスティック（小ノブ付き）
- ・ リチウムイオンバッテリー
- ・ 外部充電器

## 【オススメな方】

- ・ 車いすを漕ぐことが困難な方
- ・ 病院や施設内での移動が必要な方
- ・ 車載時などで車いすの重さを重視している方（ユニット 5kg）

\* 転倒防止装置は付属していません。（補装具費支給金額控除済み）



# 修理公費項目: Todo Drive

	品番	パーツ名	パーツ価格 (税抜き)	公費項目	数	上限単価
1	B010000	Todo 用バッテリー (リチウムイオン電池) Todo Battery-Pack, 144Wh	¥99,700	バッテリー交換 (リチウムイオン電池)	1	¥100,000
2	B010009	Todo 用外部充電器 Battery Charger 16.8V 3.5Ah	¥28,800	外部充電器	1	¥28,800
3	01M0000-N2	モータユニット右 (ハーネス及びリレー 2 つ含む) Motor Unit R	¥119,000	電動ユニット交換	1	¥100,400
				ハーネス及びリレー交換	2	¥9,550
4	02M0000-N2	モータユニット左 (ハーネス及びリレー 2 つ含む) Motor Unit L	¥119,000	電動ユニット交換	1	¥100,400
				ハーネス及びリレー交換	2	¥9,550
5	todomotor tape25mm	Todo 用モーターテープ	¥4,300	駆動装置部品交換	1	¥24,900
6	J02J0000	感度調整式ジョイスティック・下部操作制御ボックス (ハーネス及びリレー 1 つ含む) Joystick Unit	¥51,300	感度調整式ジョイスティック交換	1	¥15,900
				操作制御部交換	1	¥25,900
				ハーネス及びリレー交換	1	¥9,550

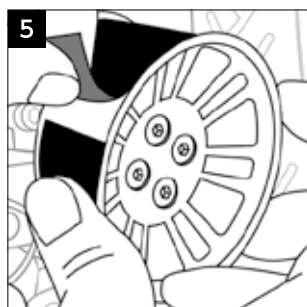
\* すべて補装具費の支給基準に基づいた価格となっています。



\* ハーネス及びリレー 2 つ含む



\* ハーネス及びリレー 2 つ含む



\* ハーネス及びリレー 1 つ含む

# permobil

## ペルモビール 株式会社

〒135-0004 東京都江東区森下 2-7-6

TEL 03-6659-9500 FAX 03-6659-9507

※営業時間 10:00 ~ 18:00

(平日 12:00 ~ 13:00・土・日・祝日・弊社休業日を除く)



＼ 最新の情報やコンテンツは公式 SNS をチェック！ /



販売店

掲載商品のデザイン、仕様、スペックなどは予告なく変更する場合がございます。

ペルモビール株式会社 2025 年 11 月発行

