

オーナー・マニュアル

CE

JP

Permobil C350

Power
Wheelchair

50



50-5
MADE BY PERMO USA
P-572

ペルモビールの連絡先

ペルモビル株式会社
Permobil K.K.

茨城県土浦市西根西1-2-17

Tel: 029-886-8360

Fax: 029-886-8361

E-mail: info@permobil.jp

ペルモビルグループ本社

Permobil AB

Box 120

861 23 Timrå

Sweden

Tel: +46 60 59 59 00.

Fax: +46 60 57 52 50

E-mail: info@permobil.se

Permobil C350

電動車いす

この取扱説明書に関する大切なお知らせ.....	6
テクニカルサポート	7
交換部品および付属品.....	7
廃棄	7
保証	7
安全の手引き.....	8-23
構造および機能	24
概要-全体図.....	24
駆動系-ショックアブソーバ.....	25
車輪	26
ライトおよび反射体	26
バッテリー - 充電用ソケット.....	27
シート.....	28
レッグレスト	29
VR2 操作パネル-全体図および機能	30-37
R-net 操作パネル-全体図および機能	38-47
取扱操作.....	48
全般-走行	48
運転技術	51
運転上の決まり	52
補助輪.....	52
障害物	53
下り坂.....	54
上り坂.....	55
横方向の傾斜面	56
ブレーキ解除	57
バッテリーの充電	58
輸送	60
空輸	62
点検整備および修理	64
工具セット.....	64
共通-バッテリー、保管	65
手入れおよび点検整備.....	66
ブレーキ解除 - 車輪	67
前部バッテリーの交換	68
後部バッテリーの交換	70
付属品	72
仕様明細	73
データー電装システム.....	73
トラブルシューティング.....	74-78
電磁妨害波(EMI)に関する大切なお知らせ	79-80

この取扱説明書(Owner's Manual)に関する大切なお知らせ

弊社製品をご購入いただきありがとうございます。弊社 は、弊社および弊社製品に対し末永く満足いただけるよう努めてまいります。

弊社製品をご使用になる前に、この操作説明書、とりわけ安全の手引きをお読みいただき、内容をご理解いただけますようお願い申し上げます。

この説明書は、購入いただいた弊社製品の機能と特性を十分に理解して最大限に有効活用していただくことを第一の目的に作成したものです。また、安全上および保守上の重要な注意事項をはじめ、弊社製品の運転中に起こる可能性がある問題点についても説明しています。

操作方法、安全、保守などに関する必要な情報がその場で得られるよう、この説明書を弊社製品に常に携行してください。

弊社の製品に関する情報はインターネット上のホームページ www.permobil.comでもご覧になれます。

本取扱説明書中の説明文、写真、イラスト、仕様などは取扱説明書を作成した時点での製品情報に基づいて編集したものです。本説明書に掲載した写真やイラストは代表例を示したもので、この弊社製品の各部を正確に描写するものではありません。

また、予告なしにその仕様を変更することがあります。

資料のご注文

本取扱説明書(Owner's Manual)の追加は、コード番号No. 205218-UK-0で、Permobilまでお申し込みください。

詳しくは、お近くの販売店及びペルモビール株式会社にお問い合わせください。

テクニカルサポート

技術的な問題点が発生した場合は、販売店もしくはペルモビール株式会社 029-886-8360まで連絡してください。

弊社に相談される場合、正確な情報をお伝えするため、必ず車体の製造番号をお知らせください。

交換部品および付属品

交換部品および付属品は、必ず販売店にご注文ください。

廃棄

現行の廃棄基準については、弊社に問い合わせてください。

保証

ご購入の弊社製品には保証書が添付されています。保証条件に関しては、弊社の製品保証ガイド (Product Warranty Information) をご参照ください。弊社製品の保証期間は、販売店もしくはペルモビール株式会社までお問い合わせください。

安全の手引き – 全般

弊社製品はモータで駆動されるため、使用に際しては特別な注意が必要です。本取扱説明書中の注意事項および警告事項を読んでから、弊社製品を使用してください。誤った使い方は、ご自身のけがや弊社製品の破損の原因となる可能性があります。これらの危険性を減らすため、本取扱説明書、とりわけ安全上の注意事項や警告事項を必ず読んでください。

本取扱説明書では、次の記号を使って安全上特に重要な項目について記述します。

注意

この記号が表示された箇所には注意が必要です。

警告

この警告の記号が表示された箇所にはさらなる注意が必要です。警告を無視した場合、人がけがをする危険性や弊社製品の損傷などの物的損害につながる可能性があります。

本取扱説明書中の警告事項および注意事項を守らなかったために起きた人身傷害や物的損害に対して、弊社は責任を負いません。誤った判断による傷害や物損に対しても、弊社は責任を問われたいものとします。

使用する弊社製品の型式および仕様を選定し購入する最終決定は、ご使用者本人あるいは介護にあたる専門家の方々の責任においてなされるものです。弊社製品のモデルあるいは仕様の不適切な選定、弊社製品と使用者の不適合に対して、弊社は責任を負いません。

安全の手引き – 全般

ご購入の弊社製品は、お客様の医療介護提供者の処方もしくはお客様のニーズに合わせて調節されています。シート（座席）の位置や他の調節部位を変更する場合は、お客様の医療介護提供者と相談しながらおこなってください。調節の仕方によっては、弊社製品の性能を阻害する、あるいはお客様のニーズに沿わなくなる可能性があります。

またご使用前には、購入された弊社製品の操作ボタン、機能、ハンドル操作、座席の調節、あるいは付属品などに慣れるために十分な時間を充てていただくことが非常に大切です。

初めての試運転走行は、必要な場合に手助けを得られるように近くに付き添いの人を配置しておこなってください。

出荷の過程で不具合を生じなかったことを確かめるため、以下を確認してから使用を開始してください。

- 操作説明書やその他必要書類も含めて、すべての注文した物品がそろっていること。不足していると思われる場合は、販売店あるいは弊社まで連絡してください。
- 弊社製品ならびに付属品が、輸送中のあるいはその他の原因で損傷を受けていないこと。何らかの損傷や不具合箇所をみつけた場合は、そのままの状態の販売店あるいは弊社に連絡してください。

使用開始前に、弊社製品のバッテリーを充電することをお勧めします。充電方法は「バッテリーの充電」の章を参照ください。

走行前には、タイヤ圧が正常であることを確認してください。

弊社製品がどこか思いどおりに動かないと感じるか、何らかの異常の疑いがある場合は、すぐに試験走行を中止して弊社製品の電源を切り、販売店か弊社まで連絡してください。

安全の手引き

警告

操作

優先レーンを走行中は、常時点灯することをお薦めします。柵のない路肩、傾斜面、でこぼこ道などを走行するときは細心の注意を払ってください。このような場所では、思わぬ動きやスピードの出し過ぎによってけがや物的損害を起こす可能性があります。

7センチ以上の段差の縁石や路肩を乗り越えないでください。縁石やそれに類する突起物を越える場合は、90°方向（直角方向）に横切ってください。90°以外の角度で横切ると弊社製品が転倒する可能性があります。

整地されていない場所や軟弱な地盤を走行する場合は減速してください。階段やエスカレータでは弊社製品を使用せず必ずエレベータを利用してください。

弊社製品の取り外し可能な部分をつかんで、持ち上げたり、移動したりしないでください。けがや弊社製品の損傷などの物的損害を起こす可能性があります。

注意

操作

付き添い無しでお子さんに運転させないでください。公道や車道上を弊社製品で走行しないでください。その場所の歩行者規則を守るとともに、車の運転者からは気付かれにくいことを頭に入れておいてください。

酒気帯び状態で弊社製品を運転しないでください。酒気帯び運転は、弊社製品を安全に操作する能力を低下させます。

身体上の制約、処方薬、市販薬の服用によって弊社製品を安全に運転する能力が低下する場合があります。身体上の制約および薬の服用に関しては、かかりつけの医師にご相談ください。

安全の手引き

警告

改造

弊社製品あるいは制御システムに対して弊社の許可無く改造すると、けがあるいは弊社製品の損傷など物的損害の危険性を増すことが懸念されます。

弊社製品に対する改造およびシステム変更は、弊社が認定する有資格技術者だけが実施できます。

重量制限

購入いただいた弊社製品の運転者体重の上限値は、添付の現行シートモデルの取扱説明書・仕様明細欄に記載されています。最大許容体重を越える運転者による弊社製品の運転は、弊社製品に適用される保証を無効にさせるだけでなく、けがや弊社製品の損傷などの物的損害を起こす可能性があります。

同乗者を乗せたまま走行しないでください。けがや弊社製品の損傷などの物的損害を起こす可能性があります。

注意

運転に先立っての注意

運転者が薬剤服用中であるなどのいくつかの条件においては、弊社製品の操作に慣れて、なおかつ運転者の能力や制約条件などを周知した付添い人の監督の下で運転してください。

安全の手引き

注意

斜面の運転

下り坂の運転時は、もっとも遅い速度を選択して注意深く走行してください。前輪駆動車で下り坂を走行すると、運転者の重心が前方に移動します。弊社製品が早く進みすぎるときは、ジョイスティック（操縦桿）を離していったん弊社製品を停止させ、より遅い速度で再び下り坂走行を始めてください。

急激な停止やスタートは避けてください。停止する場合は、電源を切るのではなく、ジョイスティックを離すことによって停止してください。弊社製品の走行中に電源を切ると、弊社製品が急激に停止します。備え付けのシートベルトがあれば常にしっかりと締めてください。

坂道を登るときは、一定速度を保つよう心がけてください。上り坂での停止および坂道発進は弊社製品の制御をより困難なものとなります。

取扱説明書の仕様明細欄に記された以上の急な傾斜の坂道を上り下りしないでください。弊社製品を安全に操作できない危険性があります。

安全の手引き

警告

斜面の運転

取扱説明書・仕様明細欄に記された以上の横方向の傾きをもつ場所で弊社製品を走行させないでください。転倒する恐れがあります。

弊社製品の脱輪を防止する適切な防護措置が両側に設置されていない斜面を上り下りしないでください。

斜面を登るときは、傾斜をまっすぐ走行するようにしてください。斜面を斜めに走行すると、転倒あるいは脱輪の危険性が増えます。斜面の走行には格別の注意が必要です。

雪、氷、濡れた落ち葉で覆われた道あるいはでこぼこ道のような危険な傾斜面を上り下りしないでください。

安全の手引き

警告

操作 – 旋回

弊社製品走行中に高速で旋回すると転倒やけがの危険性が増えます。転倒は、高速、急カーブ、でこぼこ道、急な方向転換、摩擦係数の低い場所（例えば芝生）から高い場所（例えば歩道）への乗り入れ、などのケースで一層起こりやすくなります。

転倒、けが、物的損害を防止するため、旋回時には速度を落として大きな回転半径で曲がるようにしてください。

操作 – フリーホイール・モード（電磁ブレーキの開放）

弊社製品が勝手に動き出すのを防止するために、弊社製品が水平で乾いた面上にあることを確認してからブレーキを解放してください。

けがの防止のため、付き添い人が居ない状態では 弊社製品 をフリーホイール・モードで使わないでください。付き添い人無しで、座席に座ったままフリーホイール・モードに入れることもやめてください。

坂道では、弊社製品をフリーホイール・モードに入れないでください。弊社製品が勝手に動き出し、けがや弊社製品の損傷などの物的損害を起こす可能性があります。

安全の手引き

注意

軟弱な路面での運転

弊社製品を最低速度に設定し、バッテリーが完全に充電されていない状態で、砂利、砂、分厚い絨毯などの特殊な路面上を運転すると不自然な走行状態に陥る可能性があります。

暗い場所での運転

暗い場所での運転は、前面および後面に点灯可能なライトを装備した弊社製品か、国もしくは自治体が交通規則で許可した場所に限定しておこなってください。

極端な悪天候における運転

弊社の弊社製品はたいていの悪天候には耐えるように設計されていますが、悪条件に陥る危険性を最小限にとどめるために、極寒、豪雨、大雪などの天候時には屋外での使用を避けてください。

さらに強い直射日光や寒気に長時間露出した後には、弊社製品の表面がかなりの高温あるいは低温になっている場合があります。注意してください。

安全の手引き

警告

シートの昇降/傾き/背もたれの傾きを調節する場合の注意点

シートの昇降あるいは傾きを調節するときは、シャーシとシートの間には何かを挟みこまないように注意してください。シートの高さ、傾き、背もたれの傾きを調整すると重心が移動して転倒の危険性が増えます。シートを調節した場合は常に低速で走行するとともに、シートの調節は水平路面上でおこない、山や丘、斜面、坂道、その他の傾斜面などではおこなわないでください。走行中や傾斜面でシートの調節をおこなうと、けがや弊社製品の損傷などの物的損害を起こす可能性があります。

力の平衡点

弊社製品が転倒する危険性および転倒する方向（前方、後方、横方向）は、力の平衡点（つり合い点）によって決まります。以下の要素が弊社製品における力の平衡点に影響するので注意してください。

- 背もたれの角度
- シートの高さおよび角度
- 体の位置あるいは重量分布
- 斜面や山岳部のような傾斜面での走行
- その重量にもよるがリュックサックなどの付属物の有無

弊社製品が予期せぬ動きを始めた場合は、ジョイスティックを離して弊社製品を停止させてください。緊急事態を除き、弊社製品を止めるためにオン/オフボタンを使うことは絶対にやめてください。弊社製品の急停止によってけがをすることがあります。

シートを固定する支柱の調節

シートを固定する支柱を調節して、シートの高さを変える作業は必ず販売店に依頼してください。詳細はサービスマニュアルを参照ください。

安全の手引き

⚠ 警告

シートベルト

弊社製品のシートベルトは、運転者が走行中にシートから落ちないように保持するためのものであり、事故の場合に運転者を保護するためのものではありません。場合によってはベルトによる二次災害を負う可能性もあります。

補助輪

補助輪付の弊社製品をお使いの場合は、走行時は常に補助輪を付けて使用ください。

弊社製品の乗り降り

弊社製品の乗り降りや操作パネル側の肘掛の持ち上げは、必ず電源を切ってからおこなってください。

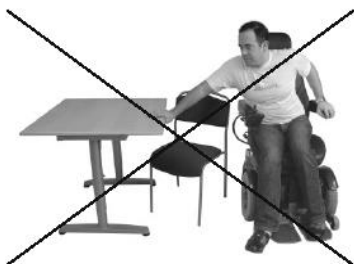
弊社製品の乗り降りをするときは弊社製品と乗り降り場所との間の距離を短くするよう注意してください。この距離が長すぎると、無理な動きをする、バランスを失う、落下する、などの原因となります。

乗り降りの際は付添い人が立ち会うか、補助することをお薦めします。

曲がるときや到着時には、警笛を使用してください。

ジョイスティックを手すりとして使わないでください。

乗り降りの際に、踏み板や肘掛につかまらないうでください。踏み板や肘掛は体重を支えるようには設計されていません。過大な荷重がかかると破損や変形して、けがや弊社製品の破損などの物的損害を起こす可能性があります。



安全の手引き

警告

乗員

弊社製品はその年齢にかかわらず運転者以外の乗員を運ぶものではありません。取扱説明書に記載された座席に乗る最大重量は運転者の体重＋その所持品の合計重量です。この最大値を超えることはできません。弊社製品の操縦性と安定性が損なわれる可能性があります。

使用環境

弊社製品が雨、雪、洗車などの湿気にさらされないよう注意してください。湿気にさらされると電流の短絡、着火を起こし、さらにけがや物的損害につながる可能性があります。湿気にさらされた場合は完全に乾くまで弊社製品を使わないでください。

ジョイスティックのカバーやブーツに亀裂や裂け目が入ったらすぐに交換してください。そうでないと湿気が電子機器に侵入し、けがや火災などの物的損害を起こす可能性があります。

凍結した道路や滑りやすい場所では弊社製品を使わないでください。これらの条件によって弊社製品の性能や安全性が損なわれ、事故、けが、弊社製品の損傷などの物的損害を起こす可能性があります。

ご注意： 電気配線やその他の可燃性物質の近くで酸素を使う場合は特別な注意を払ってください。酸素の使用法に関しては酸素の購入先に相談してください。

安全の手引き

警告

輸送

弊社製品の輸送は、承認を受けた輸送手段によっておこなってください。

弊社製品が正しく固定され、車輪のロックが解除されていないことを確認してください。弊社製品はその前後に取り付けられたブラケットにひもを通して固定することができます。輸送車両側の止め金具がしっかりと車輪に固定されていることも確認してください。

弊社製品の固定方法を誤ると、輸送車両の乗員の重大災害や輸送車両自体の大規模な破損を起こす可能性があります。

弊社 のシートベルトは運転者が走行中に弊社製品のシートから落ちないように保持するためのものであり、事故の場合に運転者を保護するためのものではありません。場合によってはベルトによる二次災害を負う可能性もあります。

安全の手引き

警告

点検整備

取扱説明書に記載された以外の点検整備作業はおこなわないでください。記載された以外の作業は、弊社 製品の点検整備作業の資格を有するサービス技術員だけが実施できます。

弊社製品の電気設備の点検整備は、バッテリー電極の接続を切り離れた状態でおこなってください。感電を避けるため、バッテリー回りの作業で金属性物体を扱う場合は、特に注意が必要です。短絡させると容易に爆発が起こります。弊社製品の点検整備作業中は必ず保護手袋および保護眼鏡を着用してください。着用を怠るとけがをすることがあります。

弊社 が認定していない部品や付属品を使わないでください。認定されていない市販の部品や付属品を使用すると弊社製品の機能および性能に変化が生じ、弊社製品を不安定で操作不能な状態になる可能性があります。また、弊社製品の保証も無効となります。

弊社製品の電気設備に認定されていない電気機器や電子機器を接続すると電気設備を損傷させる原因となり、操作が不可能になり、あるいは誤動作する可能性があります。このような行為も保証を無効とします。

弊社製品は重量物である上に、多くの可動部位で構成されています。そのため常に充電することを心がけてください。

バッテリー充電

充電は十分に換気された室内でおこない、更衣室や物置などの中ではおこなわないでください。浴室や湿った室内での充電もやめてください。最大電流の平均値が10 A以下の充電装置を使ってください。（充電電流のRMS値が12 Aを超えないこと）。充電器の接続中は、弊社製品の操作は禁止かつ不可能です。

安全の手引き

警告

安全回路

弊社 製品には安全回路が装備されています。ある条件の下では弊社製品が走行できないようにインタロックがかかっています。速度制限回路によってある条件の下では、弊社製品の最高速度を制限します。リミットスイッチ回路によってある条件の下では、弊社製品の機能を制約します。過負荷防止回路によって過負荷時に弊社製品を停止させます。これらの安全回路の一つでも機能しなくなった場合には、弊社製品の使用をすぐ中止して 弊社 の販売店まで連絡してください。

安全回路のいかなる変更も弊社製品の安全性を損ねる結果となり、不安定で制御不可能な運転状態になる可能性があります。安全回路を改造した場合、保証が無効になります。

バッテリーおよびヒューズの交換

バッテリーおよびヒューズの交換をするときは、操作パネルのオン/オフボタンで弊社製品の電源を落とした後に作業を始めてください。

バッテリー回りの作業で金属性物体を扱う場合は、特に注意が必要です。短絡させると容易に爆発が起こります。弊社製品の点検整備作業中は、必ず保護手袋および保護眼鏡を着用してください。

タイヤの空気充填

弊社製品のタイヤが規定圧にあることを定期的に確認してください。規定のタイヤ圧に充填されていないと、安定性や操作性を損なう可能性があります。

タイヤの規定圧は、20 bar (200 kPa)です。

空気を入れ過ぎると爆発する危険性があります。

安全の手引き

警告

タイヤ交換

タイヤ回りで作業をおこなうときは、先の尖った工具の使用は避けてください。

保管

弊社製品を使用しないときは、弊社製品および付属品の電源を切ってください。他の人が立入りできないような場所に弊社製品を保管してください。

結露（表面の曇りや湿気）しやすい室内、例えばプールサイドや洗濯室などでの保管はやめてください。

弊社製品および付属品の保管方法についてのご相談は、販売店か弊社まで連絡してください。

弊社製品および付属品の故障あるいは誤作動

弊社製品の動きがどこかおかしい、あるいは何かが故障した、と感じた場合はすぐに運転を中止して電源を切り、お近くの販売店あるいは弊社まで連絡してください。

弊社製品および付属品が輸送中の損傷、運転中の損傷、その他の理由による損傷を受けた場合は、至急弊社まで連絡してください。弊社製品および付属品は、そのままの状態では安全にかつ安心してお使いになれない可能性があります。

安全の手引き

注意

バッテリーのリサイクル

使用済みあるいは損傷した動力用バッテリーは、地域のリサイクル規定に従い、環境を配慮した処分をおこなわなければなりません。

EMC要求事項

弊社製品の電子機器は外部磁界（たとえば携帯電話から発せられる）の影響を受ける可能性があります。同様にして、弊社製品の電子機器もその周辺（例えばある種の事業用警報システムなど）に影響を及ぼす磁界を発する可能性があります。

弊社製品に関する電磁適合性（EMC: Electromagnetic Compatibility）の限界値は、EUの医療機器指針 Medical Devices Directive, No. 93/42/EECに準拠して規定されています。

弊社製品の電子機器はこれらの基準を満足しています。

電磁妨害波（EMI: Electromagnetic Interference）に関する詳細は 75-76ページを参照してください。

構造および機能

概要

ペルモビールC350は身体障害者用に作られた屋内外で走行可能な電動車いすです。

弊社製品は、シャーシ（走行架台）とシート（座席部分）で構成されます。シャーシには、弊社製品の電装品、動力源、駆動機構などが取り付けられています。シートは、構造枠、座面、背もたれ、肘掛け、足置きをはじめ、オプション品である頭部の支え、ふくらはぎの支え、胸部の支え、などで構成されます。ペルモビールC350は、異なるシートモデルとの組み合わせも可能で、その場合は取扱説明書が分冊で付きます。

本取扱説明書ではコルプス型シートモデルを代表例として説明しますが、どのシートモデルと組み合わせても、シャーシ部の操作とほとんどの機能は同じです。

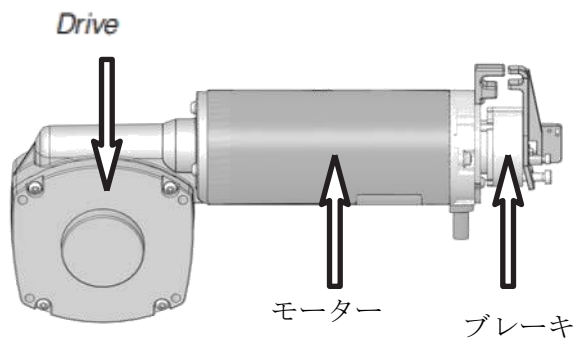
全体図



- | | |
|---------|--------|
| 1.背もたれ | 6.前輪 |
| 2.操作パネル | 7.後輪 |
| 3.シート | 8.シャーシ |
| 4.足支 | 9.肘掛け |
| 5.足置き | |

駆動系 駆動ギア

ペルモビールC350は、駆動輪ごとに駆動機構がパッケージ化されています。一つのパッケージは、モータ、駆動ギア、ブレーキ（電磁式）で構成されています。

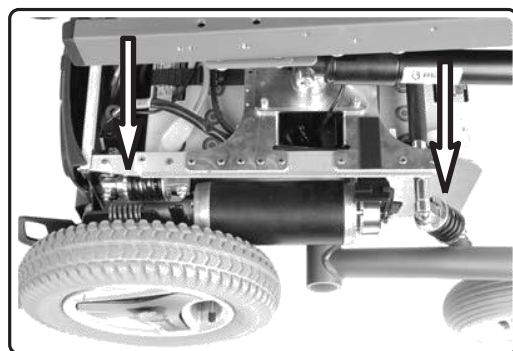


ショックアブソーバ

弊社製品には4個のショックアブソーバが取り付けられています。

ばね力の調整

ばねの調整はC350の構造と機能をよく理解した人が実施してください。調整が必要な場合は、お近くのサービスエンジニア、サービスセンタもしくは弊社まで連絡してください。



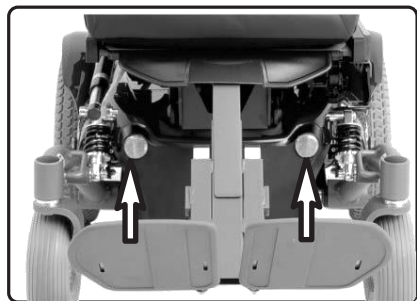
ショックアブソーバ

車輪

弊社製品は、駆動輪である前輪には空気充填式のタイヤを、操舵輪である後輪には固形ゴムタイヤを装備しています。

ライトおよび反射体

弊社製品は、駆動輪である前輪には空気充填式のタイヤを、操舵輪である後輪には固形ゴムタイヤを装備しています。



前面の反射体



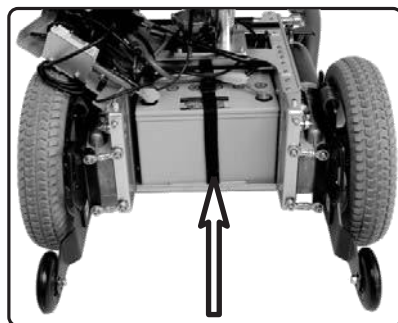
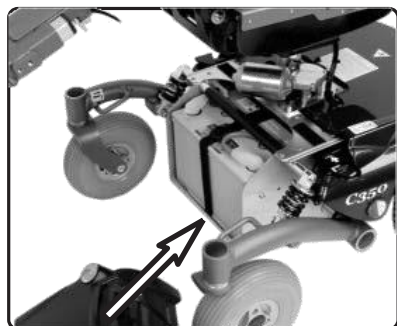
後面の反射体



側面の反射体

バッテリー

弊社製品のバッテリーはシャーシカバーの下にあります。両方のバッテリーとも容易に保守および交換ができる場所としました。

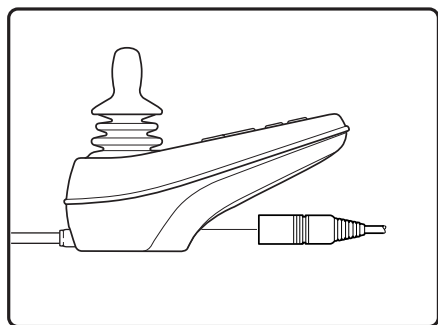


主ヒューズ

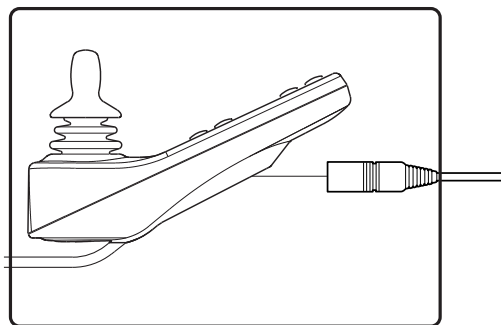
ペルモビールC350は自動サーキットブレーカーを備えています。作動後にリセットすることができます。またそれはバッテリー絶縁装置としても機能します。後部バッテリーカバー左より操作できます。

充電用ソケット

充電用ソケットは操作パネルの下面にあります。



VR2 操作パネルソケット



R-Net 操作パネルソケット

シート

ペルモビールC350は、異なるシートモデルとの組み合わせも可能で、その場合は取扱説明書が分冊で付きます。シート電動機能はコントロールパネルもしくはICSコントロールパネル（装備されている場合のみ）から操作可能です。安全上の理由からシートの電動機能は特定の状況下でその機能が制限されます。また、車いすの最高速度も特定の状況下では制限されることがあります。

シートリフト

ペルモビールC350は、シート高さをテーブル、ベンチ、その他に合わせるために最高200mmまで上がる電気制御されたシートリフトを装備することができます。

シートチルト

ペルモビールC350は、45度まで角度を調整することができる電気制御されたシートチルト機能を装備することができます。



シートリフト



シートチルト

レッグレスト

警告

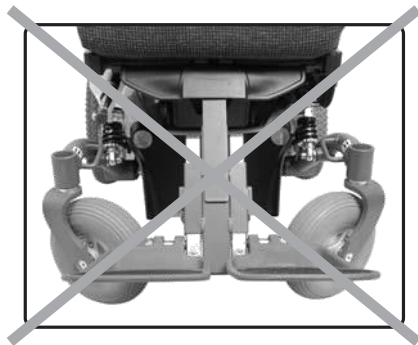
注意！左右分割式のフットプレートが装備されている場合は以下をご参照ください。

車いすを操作する場合は前輪が (A) のように進行方向を向いていることをご確認ください。

(B) のような位置に前輪がある状態で操作をすると、フットプレートと前輪の間に足を挟まれる危険が生じます。



正しい前輪位置



誤った前輪位置

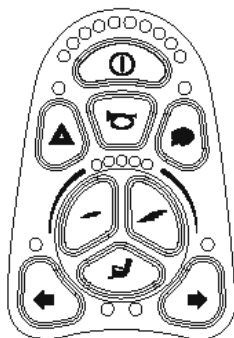
VR2 操作パネル

VR2 操作パネルにはジョイスティック、押しボタン、表示ランプが付いています。

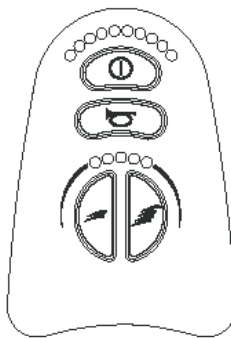
VR2型操作パネル全体図



押しボタンや表示ランプの個数は、ライトの有無やシートの調節機能の種類などお買い求めの弊社製品の装備内容によって異なります。



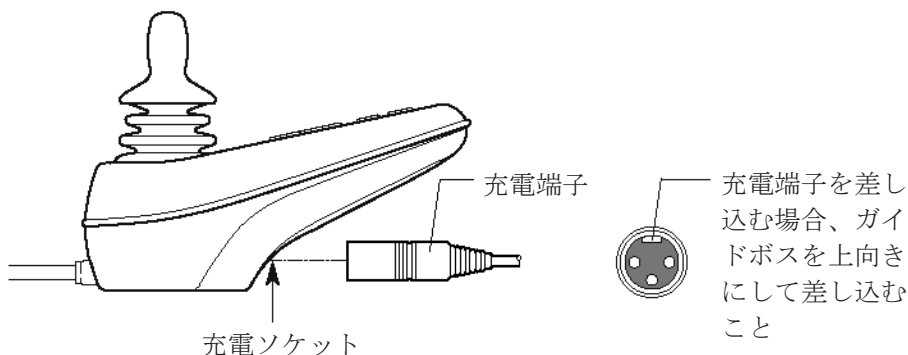
ライトおよびシート機能付きの操作パネル



ライトおよびシート機能無しの操作パネル

充電用/プログラミング用ソケット

このソケットは弊社製品の充電用にのみ使用します。また弊社製品の運転特性を変更するため、このソケットにはVR2 互換型の携帯プログラマ、PCプログラマを接続することができます。いかなる機器であってもこのソケットを他の電気機器の電源として使用しないでください。他の電気機器を接続すると弊社製品の操作システムを損傷させたり、電磁両立性（EMC）を低下させたりすることがあります。



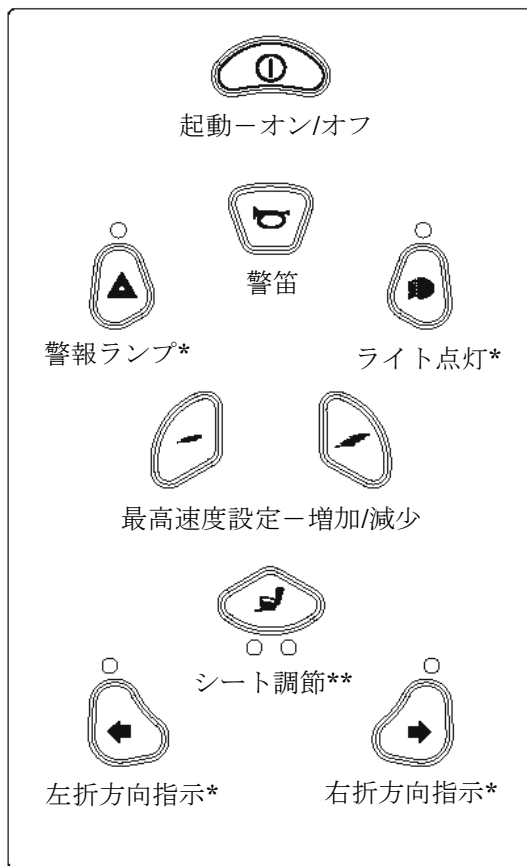
⚠ 警告

弊社製品用のバッテリー充電器、ロック用キー、互換プログラマ以外のいかなる機器も、それらを操作パネルの充電端子に接続した場合、弊社製品の保証は無効となります。

VR2 操作パネル

押しボタン

操作パネル上には、最大10個の押しボタンがあります。押しボタンや表示ランプの個数はお買い求めの弊社製品の装備内容によって変わります。



* ライトを装備する弊社製品にのみ取り付けられます。

** 電動シート調節機能を装備する弊社製品にのみ取り付けられます。

VR2 操作パネル

起動オン/オフボタン

この起動ボタンは弊社製品を起動もしくは停止させるために使います。弊社製品を操作するときにはこの起動ボタンを押す必要があります。

警告

緊急時を除いて、弊社製品を停止させるために起動オン/オフボタンを使わないでください。もし使った場合は、弊社製品から投げ出される可能性や、駆動系の寿命を縮める可能性があります。

警笛

警笛を鳴らして注意を喚起するときに使います。

警報ランプ*

このボタンで警報ランプを起動あるいは停止させます。警報ランプは、他の人々に対して危険あるいは障害となり得る場所で弊社製品を停止させる場合に使います。このボタンを押して警報ランプを起動させ、再び押すことによって停止させます。警報ランプを起動させると、すべての方向指示灯に合わせてボタン上部の表示ランプも点滅します。

ライト

このボタンでライトを点灯あるいは消灯させます。このボタンを押してライトを点灯させ、再び押すことによって消灯させます。ライト点灯中は押しボタン上部の表示ランプも点灯します。

最高速度

通常は二つの押しボタンで弊社製品の最高速度設定を増減させます。特別仕様の製品では、これらの押しボタンで運転プロフィールを選択することもできます。

シート調節**

お買い求めの弊社製品に装備されたシート調節機能を起動あるいは停止させます。調節する機能を選択したのちジョイスティックを使って操作します。

方向指示器*

二つのボタンで左折あるいは右折方向指示器を起動あるいは停止させます。ボタンを押して方向指示器を起動し、再び押すことによって停止させます。指示器が起動中は、右折あるいは左折の方向指示灯に合わせて押しボタン上部の表示ランプも点滅します。

VR2 操作パネル

バッテリー充電量表示器

バッテリー充電量の目安を表示するものです（左から右）

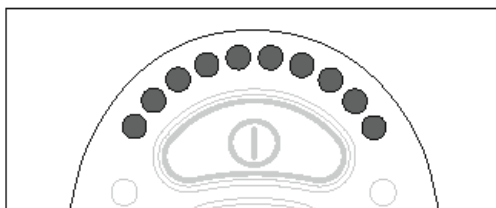
赤＋黄＋緑 = 充電量 100%

赤＋黄 = 充電量 50%

赤 = 充電が必要

走行中の充電量変化の傾向を覚え、そこから充電量をもう少し細かく推定するというのが、表示器の上手な使い方といえます。車の燃料計ほど正確に残量を表示するものではありませんが、バッテリー切れが原因の不必要な停止を避ける目安となります。

この表示器は運転開始後約1分経過した後に、より正確な値を表示します。



⚠ 注意

このバッテリー充電量表示器は弊社製品電気系の「故障表示器」の機能も果たします。詳細はP 71を参照してください。

VR2 操作パネル

最高速度表示器

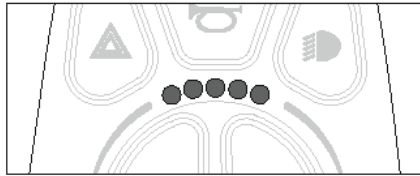
速度

弊社製品に設定した最高速度を表示します。

- 1 - 2 点灯 = 低速
- 3 - 4 点灯 = 中速
- 5 点灯 = 最高速

運転プロフィール

特別仕様の製品では、複数個の運転プロフィールのプログラム設定が可能です。この場合表示器のLEDは、最高速度ではなく、選択した運転プロフィールを表示します。最大 5 種類の運転プロフィールを設定できます。



⚠ 注意

この最高速度/運転プロフィール表示器は、弊社製品電装設備に対する「故障表示器」の機能も果たします。詳細はP 71を参照してください。

弊社製品のロック/ロック解除操作

他人の無断使用を防止するため、操作パネル上の起動オン/オフボタンとジョイスティックを以下の順番で操作することによって電装設備をロックすることができます。

ロック手順：

- 弊社製品の操作電源がオンになっていることを確認する。起動オン/オフボタンを押してブザー音が鳴るまで約1秒間ホールドし、ボタンを放します。
- ブザー音が鳴るまでジョイスティックを前方に動かし、その後、異なるブザー音が鳴るまでジョイスティックを逆に戻します。
- ジョイスティックを放します。長いブザー音が鳴り、弊社製品はロック状態になります。

ロック解除手順

- 起動オン/オフボタンを使って操作電源をオンにします（速度表示器のLEDがリップル表示（前後に移動）となります）。
- ブザー音が鳴るまでジョイスティックを前方に動かし、その後、異なるブザー音が鳴るまでジョイスティックを後方に戻します。
- ジョイスティックを放します。長いブザー音が鳴り、弊社製品はアンロック状態となります。

！注意

操作電源自動オフ

弊社製品が一定時間以内に運転されない場合自動的に操作電源をオフにするよう、操作システムを設定することができます。この時間は通常 30分に設定されています。

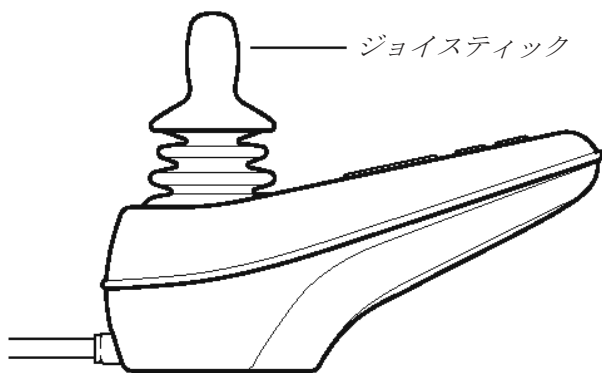
ジョイスティック

ジョイスティックは弊社製品に対して、前進速度および後退速度を調整する、進行方向を変える、ブレーキをかける、といった操作に使用します。

速度はジョイスティックを前方あるいは後方に動かすことによって無段階に調節され、ジョイスティックの位置に比例して速度が決まります

- ・小さく動かす = 低速
- ・大きく動かす = 高速

ジョイスティックを左あるいは右に倒すと、弊社製品の進路をその方向に変えます。ジョイスティックをニュートラルに戻るか完全に手を離すと、ブレーキがかかります。



R-net 操作パネル

操作パネル上にはジョイスティック、押しボタン、LCD画面があります。操作パネルの前部には充電ソケットが取り付けられ、パネルの下部には 2 個のジャック接続口が取り付けられています。

このような操作パネルに加えて、シート調節用の操作パネルが装備されている弊社製品もあります。

操作パネル全体図

押しボタン

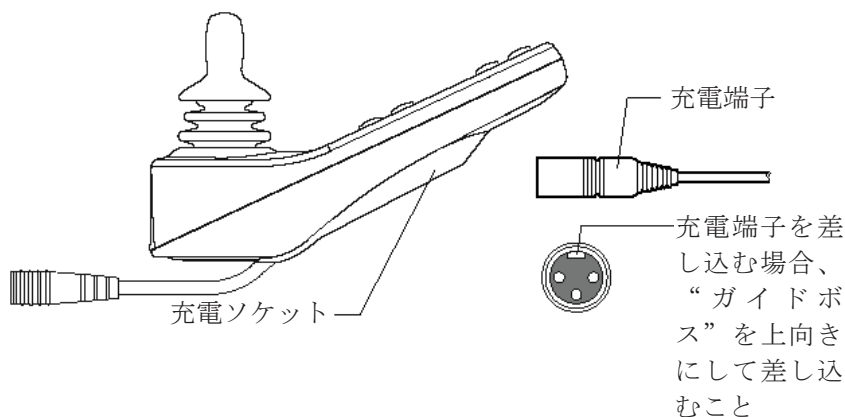


ディスプレイ

ジョイスティック

充電用ソケット

このソケットは弊社製品の充電あるいはロックをおこなうためのみ使用します。このソケットにはいかなるプログラミングケーブルも差し込まないでください。いかなる機器であってもこのソケットを他の電気機器の電源として使用しないでください。他の電気機器を接続すると弊社製品の操作システムを損傷させたり電磁両立性（EMC）を低下させたりすることがあります。



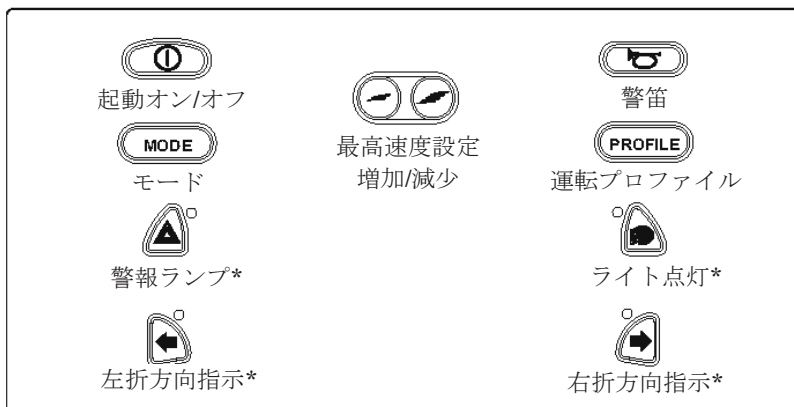
！警告

弊社製品用のバッテリー充電器、ロック用スイッチ以外のいかなる機器であっても、それらを操作パネルの充電ソケットに接続した場合、本製品の保証は無効となります。

R-Net 操作パネル

押しボタン

操作パネル上には全部で10個の押しボタンがあります。



*ライトを装備する弊社製品にのみ取り付けられます。

起動オン/オフボタン

このオン/オフボタンは、操作システムをオンとして、次いでモータに電源を供給するための切り替えボタンです。

！警告

緊急時を除いて、弊社製品を停止させるために電源オン/オフボタンを使わないでください。もし使った場合は、弊社製品から投げ出される可能性や、駆動系の寿命を縮める可能性があります。

警笛

警笛を鳴らして注意を喚起するときにこのボタンを使います。

最高速度

これら押しボタンは、通常は弊社製品の最高速度を増減させるために使います。また、このボタンを押すことによって、操作システムに組み込んだプログラムに応じ、その情報を一時的に表示させることもできます。

R-Net 操作パネル

モード

モードボタンを使って操作システムの利用可能なモードを選択することができます。利用可能なモードは組み込んだプログラムおよび操作システムに接続される出力装置によって変わります。

運転プロフィール

プロフィールボタンを使って、操作システムの利用可能な運転プロフィールを選択することができます。利用可能なプロフィールの数はシステムに組み込んだプログラムによって変わります。また、このボタンを押すことによって、操作システムに組み込んだプログラムに応じその情報を一時的に表示させることもできます。

警報ランプ*

このボタンで警報ランプを起動あるいは停止させます。警報ランプは、他の人々に対して危険あるいは障害となり得る場所で弊社製品を停車させる場合に使います。このボタンを押して警報ランプを起動させ、再び押すことによって停止させます。警報ランプの作動中はすべての方向指示灯が点滅すると同時にボタン上部の表示ランプも点滅します。

ライト*

このボタンでライトを点灯あるいは消灯させます。このボタンを押してライトを点灯させ、再び押すことによって消灯させます。ライト点灯中は、押しボタン横の表示ランプも点灯します。

左折方向指示器*

このボタンで左折方向指示器を点滅させます。ボタンを押して方向指示器を点滅させ、再び押すことによって消灯させます。この方向指示器の作動中は左折方向指示器が点滅すると同時にボタン横の表示ランプも点滅します。

右折方向指示器*

このボタンで右折方向指示器を点滅させます。ボタンを押して方向指示器を点滅させ、再び押すことによって消灯させます。この方向指示器の作動中は右折方向指示器が点滅すると同時にボタン横の表示ランプも点滅します。

*ライトを装備する弊社製品にのみ取り付けられます。

R-Net 操作パネル

オン/オフ切り替え外部スイッチ用ソケット

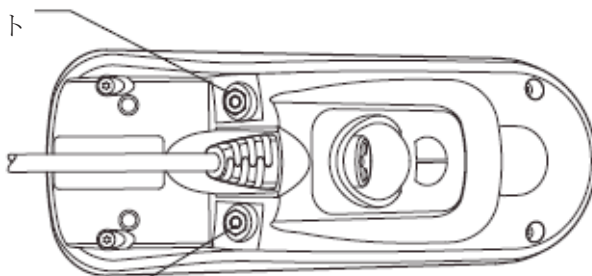
このソケットを利用して外部スイッチによって操作システムの起動および停止をすることができます。

プロフィール/モード切り替え外部スイッチ用ソケット

(このソケットの機能は、組み込んだプログラムによって変わります)

このソケットを利用して外部スイッチによってプロフィールの選択ができます。

外部オン/オフ
ボタン用ソケット



外部プロフィール
ボタン用ソケット

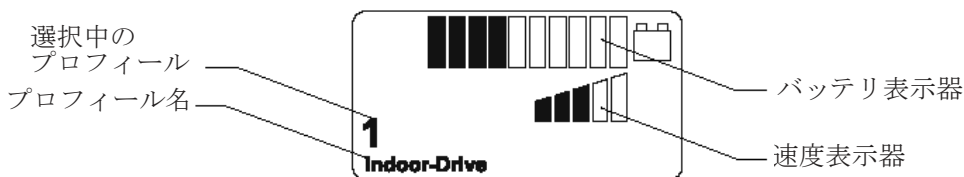
R-Net 操作パネル

ディスプレイ

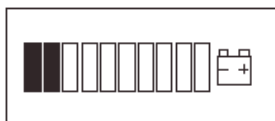
操作パネルのディスプレイを見て、操作システムの状態を知ることができます。画面が明るくなっているとき、操作システムは起動しています。

シンボル (表示記号)

操作パネルのディスプレイには、常時表示されているシンボルと、ある条件の下でのみ表示されるシンボルがあります。下記はプロフィール 1 で運転中に表示されるディスプレイの代表例です。



バッテリー表示器



バッテリー表示器はバッテリーの状態を表示します。

常時点灯

すべてが順調に機能していることを示します。

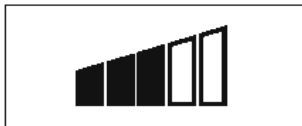
ゆっくりと点滅

操作システムは正常に機能していますが、できるだけ速やかにバッテリー充電が必要です。

リップル表示 (移動)

弊社製品のバッテリーが充電中です。充電器を切り離して操作システムを再起動するまで、弊社製品を運転することができません。

速度表示器



現在の速度設定値が表示されます。
速度設定値は速度増減ボタンを使って調節します。

現在のプロフィール



プロフィール番号は、操作システムが現在選択中のプロフィールを示すものです。番号の下の文字が、操作システムが現在選択中のプロフィールの名称です。

優先モジュール



操作システムが、別のジョイスティック装置、あるいは同伴操作のダブルジョイスティック装置のように複数の直接操作手段を有する場合、弊社製品を現在操作するジョイスティックが表示されます。

速度制限



このシンボルは、弊社製品において速度制約がかかっている状態、例えばシートが上昇位置にある場合などに表示されます。弊社製品の運転ができなくされている場合は、シンボルが点滅します。

再起動



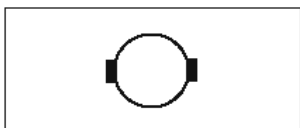
操作システムの再起動が必要な場合、例えばシステムのあるユニットが交換された後などに、このシンボルが点滅します。

故障



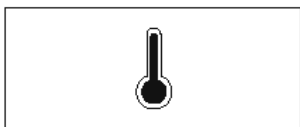
この操作システムではいろいろな故障を検知することが可能です。停止につながるほどは重大ではない故障を検知した場合、このシンボルが表示されます。

モータ温度



モータをオーバヒートから保護するため、操作システムがモータへの供給電力を意図的に制限した場合、このシンボルが表示されます。

操作システム温度



操作システムが自らをオーバヒートから保護するため、自身への供給電力を意図的に制限した場合、このシンボルが表示されます。

タイマ



操作システムが異なるステージ間で切り替わった場合、このシンボルが表示されます。例えばプログラミングモードに入った場合などに表示されます。このシンボルは砂時計の動きを描写したものです。

緊急停止



操作システムに対して、シート調節のロック操作あるいはシートの自動調節機能のプログラムが組み込まれている場合、緊急停止ボタンは通常、プロフィール選択外部ボタン用のジャック接続を介して接続されています。緊急停止ボタンが押されるかジャック接続が切り離されたとき、このシンボルが点滅します。

操作システムのロック操作

操作システムをロックする場合、二つの方法があります。キーパッドからシーケンスを起動させる方法と実際の押しボタンを使う方法です。操作システムのロック方法は、システムがどのようにプログラムされているかによって異なります。

キーパッドを使ったロック操作

- 起動オン/オフボタンを押して、操作システムが起動するまで保持します。
- 1秒後にブザーが鳴るので、そこでオン/オフボタンを放します。
- 操作システムのブザーが鳴るまでジョイスティックを前方に動かします。
- 操作システムのブザーが鳴るまでジョイスティックを後方に動かします。
- ジョイスティックを放します。長いブザーが鳴ります。
- 弊社製品のロック操作が完了します。

下記の画面が表示されます。



ロック解除操作

- 操作システムの電源がオフになっている場合は、オン/オフボタンを押します。
- 操作システムのブザーが鳴るまでジョイスティックを前方に動かします。
- 操作システムのブザーが鳴るまでジョイスティックを後方に動かします。
- ジョイスティックを放します。長いブザーが鳴ります。
- 弊社製品のロック解除が完了します。

キーを使ったロック操作

- ジョイスティックモジュールの充電端子にキーを差込み、その後抜きます。
- 弊社製品のロックを完了します。

下記の画面が表示されます。



ロック解除操作：

- 充電端子にキーを差込み、その後抜きます。
- 弊社製品のロック解除を完了します。

取扱操作

全般

ペルモビールC350は屋内でも屋外でも使用可能な設計です。屋内で運転する場合でも、例えば狭い廊下を通るとき、扉や出入り口を抜けるとき、さらにリフトや傾斜台などを使うときは注意して運転してください。

シートの高さや傾きの電動調節機能を使うときは、周囲の物体とぶつからないように、特にテーブルや作業台などの下に収納する場合には注意が必要です。屋外では、急な下り坂を走行するときには速度を落とし、でこぼこ道、上り坂、横方向に傾斜した道などを走行するときや障害物を乗り越えるときは十分に注意を払ってください。路肩やがけの近くを走行するときには十分に安全な距離を確保してください。

一般道や公共の場所で弊社製品を使う場合は、いろいろな状況における弊社製品や付属品の挙動に慣れるため、安心して運転できると思われる場所で事前に何度か試験的に運転することをお勧めします。

走行－全般

操作パネルが正しく取り付けられ、ジョイスティックが中立位置にあることを確認してください。ジョイスティックを操作するのに使用する部位を適正なもの、例えば弊社製品のアームパッドで支えてください。ジョイスティックを支えとして使わないでください。急な方向転換やでこぼこ道の走行などにおいては、弊社製品を安全に取り扱う能力を阻害する危険性があります。

1. 操作パネル上の起動ボタンを押して電源を入れてください。

2. 運転プロフィール選択 - VR2 システム

通常は複数の運転プロフィールはプログラムされていませんが、特別な用途に対してはそのケースもあります。その場合は「運転プロフィール/速度」ボタンを使って適切な運転プロフィールを選択してください。詳細は30-31ページを参照ください。

運転プロフィール選択 - R-net システム

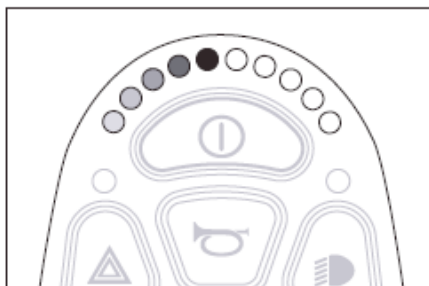
「プロフィール」ボタンを使って適正な運転プロフィールを選択してください（システムに複数個の運転プロフィールがプログラムされている場合）。詳細は38-39ページを参照ください。

3. 前進の場合は前方に、後退の場合は後方にそれぞれジョイスティックを注意深く動かしてください。
4. 最高速度は速度増減用の押しボタンを使って設定します。弊社製品の電装システムは路肩を超低速で乗り越えられるよう配慮しています。路肩に近づいた後、慎重に乗り越えることが可能です。

ジョイスティックエラー – VR2 電装システム

弊社製品の起動前、起動中、起動直後にジョイスティックを中立位置から短いストロークを動かし、そこで保持した場合、バッテリー電圧表示器 LED が前後にリップル表示をして、弊社製品は運転不可能となります。再び運転を可能とするためには、5 秒以内にジョイスティックを中立位置に戻さなければなりません。

5 秒以内に中立位置に戻さなかった場合は、操作パネルの起動ボタンをオフにした後、再びオンに切り替えてください。

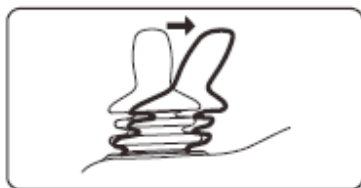


“リップル表示中”のLED

再起動後も弊社製品の運転が不可能で、バッテリー電圧表示器の LED がすばやく点滅する場合は、電装システムに異常が発生しています。詳細は 70-71 ページ、74 ページの「トラブルシューティング」の章を参照ください。

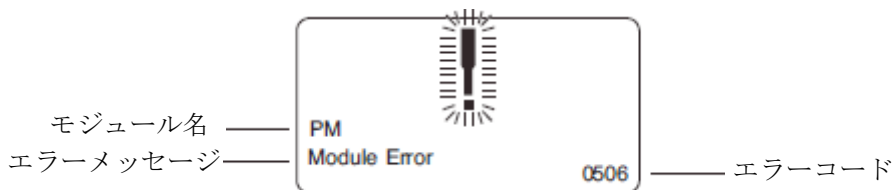
ジョイスティックエラー – R-net 電装システム

操作システムの電源オン操作前、オン操作中、オン操作直後にジョイスティックを中立位置から動かした場合「ジョイスティック・シフト」という画面が 5 秒間表示されます。この時間内にジョイスティックを放さないと「ジョイスティックエラー」と認識され、弊社製品が運転不可能となります。再び運転可能とするには、まずジョイスティックが中立にあることを確認し、次いで弊社製品の電源をいったんオフにした後、再びオンにしてください。



「ジョイスティック・シフト」表示

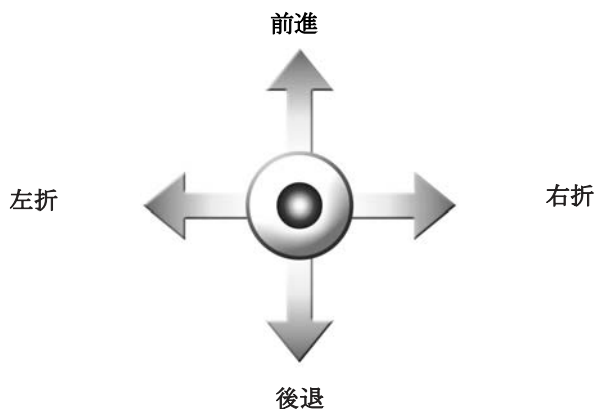
再起動後も弊社製品の運転が不可能で、「異常表示画面」が表示される場合（下記に例を示します）、弊社製品の電装システムに修復の必要なエラーを R-net システムが検出しています。可能なかぎり速やかに最寄のサービス店に連絡してください。



運転技術

弊社製品では操作パネル内の電装システムがジョイスティックの動きから運転者の意図を読み取り、弊社製品をその意向に沿って動かそうとします。通常の運転に際しては複雑な運転技術の習得を必要とせず、その点が経験の浅い運転者にとって一つの長所となっています。上手なスタート方法といっても、動かしたい方向に単にジョイスティックを動かすだけで十分で、弊社製品はジョイスティックを向けた方向に動きます。

ただし極力穏やかな運転を心がけ、急ブレーキや急な回避操作は避けてください。



⚠ 注意

最初の試験運転を単独でおこなわないでください。試験運転とは運転者と弊社製品の一体感を養うためのものですので、補助が必要です。

運転前にブレーキ解除レバーが運転位置にセットされていることを確認してください。

⚠ 警告

ジョイスティックを支えとして使わないでください。急な方向転換やでこぼこ道の走行などにおいては、弊社製品を安全に取り扱う能力を阻害する危険性があります。

もし弊社製品が予期せぬ状況で動き出した場合には、**ジョイスティックを放してください。**

運転上の決まり

補助輪

補助輪は、障害物を越えるときなどに転倒の危険性を最小限にします。運転時にはかならず補助輪を使用してください。



Support Wheels.

警告

運転時にはかならず補助輪を使用してください。転倒の危険性があります。

運転上の決まり

障害物の乗り越え

7センチ以上の段差のある障害物を弊社製品で乗り越えないでください。高い段差を乗り越えようとするすると転倒だけでなく弊社製品を損傷する危険性も増えます。

段差を乗り越えるときは十分な注意が必要です。



注意

7センチ以上の段差がある障害物を乗り越えないでください。段差を乗り越えるときは十分な注意が必要です。

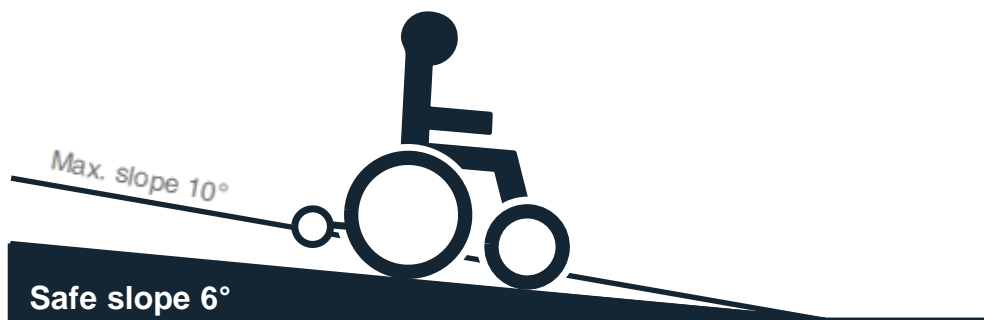
注意

Operatingシートの高さ、傾き、背もたれの傾きなどを変更すると重心が移動して転倒の危険性が増します。そのためシートの調節機能は平らな場所を走行するときのみ使用してください。またその際は低速で十分注意を払いながら運転してください。

下り坂を走行するときは速度を落とし、十分注意を払いながら運転してください。

急ブレーキ、急な回避操作を避け、各人が安全で確実な方法で弊社製品を運転できる以上の速度を出さないでください。

路面が平坦でない下り坂（草、砂利、砂地、氷、雪などで覆われた場所）を走行するときは、いっそうの注意が必要です。



警告

10°以上の勾配の下り坂は走行しないでください。

*) ISO 7176-2によると動的安定性を確保できる勾配の上限は 6° とされています。

警告

シート高さ、シートの傾き、背もたれの角度を変更すると、重心が移動して転倒の危険性が増します。そのためこれらのシート調節機能は平らな場所を走行する場合に限って使用し、低速で注意を払いながら走行してください。

上り坂を走行する場合は、十分な注意が必要です。

急な回避操作を避け、各人が安全で確実な方法で弊社製品を運転できる速度以上を出さないようにしてください。

路面が平坦でない上り坂（草、砂利、砂地、氷、雪などで覆われた場所）を走行する場合は、いっそうの注意が必要です。



警告

10°以上の勾配の上り坂は走行しないでください。

*) ISO 7176-2によると動的安定性を確保できる勾配の上限は 6° とされています。

警告

シート高さ、シートの傾き、背もたれの角度を変更すると、重心が移動して転倒の危険性が増します。そのためこれらのシート調節機能は平らな場所を走行する場合に限って使用し、低速で注意を払いながら走行してください。

横方向に傾斜した場所を走行する場合は、十分な注意が必要です。

急な回避操作を避け、各人が安全に弊社製品を運転できる以上の速度を出さないようにしてください。

路面が平坦でない横方向に傾斜した場所（草、砂利、砂地、氷、雪などに覆われた場所）を走行する場合は、いっそうの注意が必要です。



警告

6°以上の勾配の横方向の傾斜面は走行しないでください。転倒する危険性があります。

警告

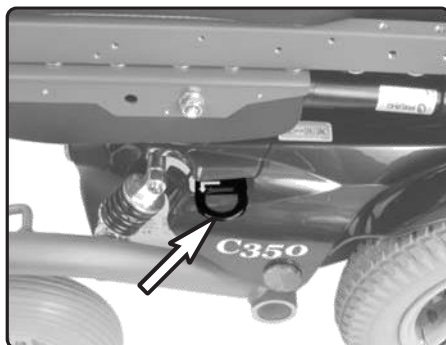
シート高さ、シートの傾き、背もたれの角度を変更すると、重心が移動して転倒の危険性が増します。そのためこれらのシート調節機能は平らな場所を走行する場合に限って使用し、低速で注意を払いながら走行してください。

ブレーキの手動解除機構の取扱

ホイール・ロックを以下の手順で解除し車いすを手押しで移動させることができます。

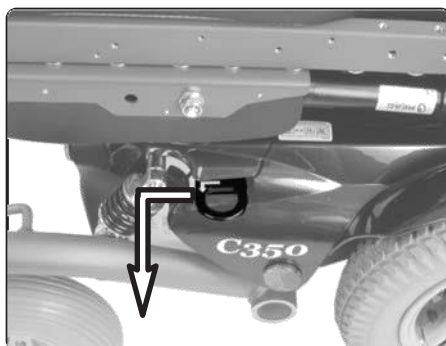
ブレーキの解除方法

1. コントロールパネルで電動車いすの電源を切ります。
2. リリースレバーを前に押し、横に引き出します。写真のように矢印と白線が出ると手動で動かせます。



解除されたブレーキの復帰

リリース装置を車体に押し込んでください。



警告

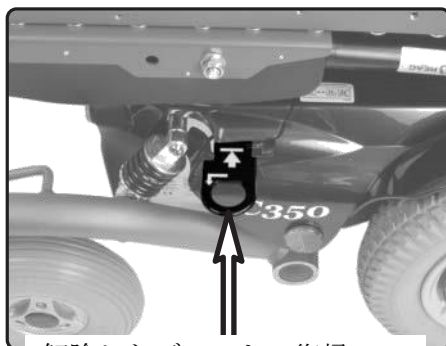
ブレーキを解除した状態で、弊社製品を傾斜面で使用しないでください。

電源を入れたまま、ブレーキの作動・解除をさせないでください。

ブレーキを解除する前に、弊社製品が平らで、乾いた場所にあることを確認してください。ブレーキを解除した状態で押す人は、危険がなく、安全に実行できることを確認してください。弊社製品の手押し運転を終えたら、ブレーキ解除を必ず元に戻してください。

注意

ブレーキ解除した状態で、弊社製品を運転することはできません。



解除したブレーキの復帰

バッテリーの充電

バッテリーに充電できる量は、弊社製品の使い方、バッテリー温度、使用年数、製造方法、など多くの要因によって変わってきます。弊社製品の走行可能距離はそれら要因の影響を受けます。どのバッテリーも使用年数を経るにつれて徐々に容量が小さくなります。

バッテリーの寿命を短くする最大の要因は、再充電する前のバッテリー消費量です。バッテリー寿命は充電・消費の回数によっても短くなります。

バッテリーの寿命をより長く保つため、バッテリーを完全に使い切らないでください。バッテリーを消費した後は速やかに充電してください。

走行中にバッテリー表示が普段よりも速い低下傾向を示す場合は、バッテリーの寿命が尽きた可能性があります。

⚠ 注意

バッテリーを長期の使用や高負荷の下での使用によって完全に使い切った場合は、できるだけ早いうちに再充電することが大切です。なぜならバッテリーを完全に使い切ることによって寿命を短くするからです。

⚠ 警告

バッテリー回りの作業で金属性物体を扱う場合は、特に注意が必要です。短絡させると容易に爆発が起きます。作業中は必ず保護手袋および保護眼鏡を着用してください。

最大電流平均値10A以下の充電器を使ってください。(充電電流のRMS値が12Aを超えないこと)

充電は十分に換気された室内でおこない、更衣室や物置などの中ではおこなわないでください。浴室や湿った室内での充電もやめてください。

充電器の付属ケーブルは継ぎ足さないでください。

充電器は加熱する可能性があるため、何物かで覆わないでください。充電器の周囲は空間を確保してください。充電器の下部にも空間が必要です(例えば、充電器を厚い絨毯などの上に置かないでください)。

充電器の接続端子は、損傷するかもしくは充電中に加熱する場合は交換が必要です。充電ケーブルあるいは弊社製品操作パネルの接続端子のどちらか一方が損傷もしくは磨耗した場合は両方も交換してください。交換作業は有資格者がおこなってください。

充電

操作パネルのバッテリー充電ソケットに充電プラグを差し込んでください。ソケット前面はプラグを差し込みやすいように形作られています。

充電器の説明および使用法は、付属の操作マニュアルを参照してください。

⚠ 注意

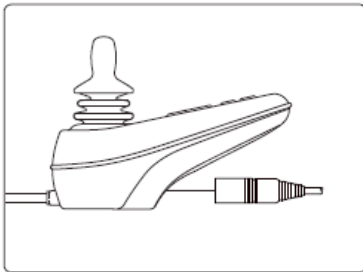
充電プラグは確実に最後まで押し込んでください。

充電器を接続したまま弊社製品を運転することはできないようになっています。もし充電器を接続したまま運転可能な場合は、すぐにお近くの弊社の認定サービス店に連絡してください。

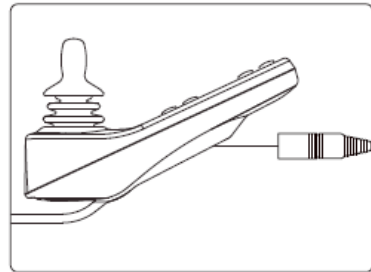
⚠ 警告

弊社製品に付属するもしくは弊社が推奨する以外の充電器は使わないでください。不適合な充電器を使用すると、バッテリー、弊社製品、制御システム、あるいは充電器自体などを損傷させるばかりでなく、局部的に加熱して焼損や時には火災の原因となる可能性があります。

弊社製品充電ソケットのスパークや不必要な磨耗と亀裂を避けるため、弊社製品の充電ソケットに対する充電ケーブルの差込み/拔出しは、必ず弊社製品の主電源および充電器をオフにした状態でおこなってください。



VR2 操作パネル充電ソケット



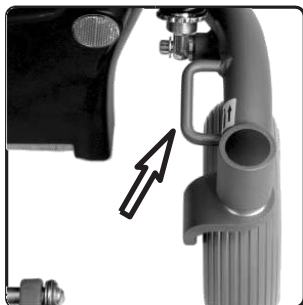
R-Net 操作パネル充電ソケット

輸送

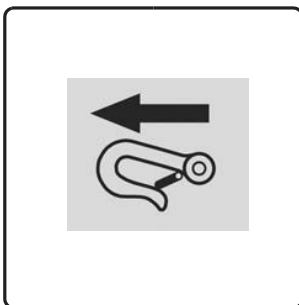
輸送用として承認された以外の車輛で、弊社製品を輸送しないでください。

弊社製品がきちんと固定されていることおよびブレーキが解除されていないことを確認してください。弊社製品は、前面、後面にそれぞれ黄色のステッカーで表示されたストラップ穴に積載用ストラップを通すことによって所定の位置に固定できます。

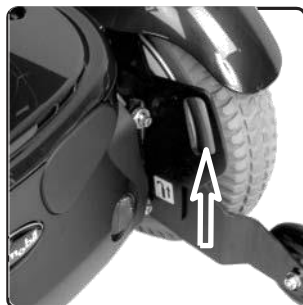
輸送車輛の拘束装置メーカーの説明書に従って弊社製品を固定してください。輸送車輛側の拘束部が車輛にしっかりと固定されていることも確認が必要です。



左前部輸送用
ストラップ穴



ストラップ穴の
目印ステッカー



右後部輸送用
ストラップ穴

⚠ 警告

車輛内での使用禁止

弊社製品のシートベルトは、お客様が走行中に弊社製品のシートから落ちないように保持するためのものであり、事故の場合に保護するためのものではありません。場合によってはベルトによる二次災害を負う可能性もあります。

車輛で弊社製品を輸送するときは、弊社製品を正しく固定してください。もし誤った固定の仕方によって固定部に緩みを生じると、車輛に乗っている人に重傷を負わせたり、弊社製品を激しく破損したりする危険性があります。

 **警告**

弊社製品を正しく固定しなければ、固定部のゆるみが生じて、輸送車両の乗員や輸送車両、あるいは弊社製品そのものに対して損傷やけがを引き起こす危険性があります。

走行中の車両上で弊社製品に座らないようにしてください。事故や急停車の際にお客様が椅子から投げ出されその結果大きなけがをする危険性があります。弊社製の固定ベルトはお客様を所定の位置に保持するためにのみ設計されており、事故の場合の保護装置としては設計されておりません。

弊社製品に搭載されたテーブル類はすべて取り外して車輦内の別な場所に保管するか、弊社製品にしっかりと固定してください。

その他の弊社製品の付属品も輸送中に緩んで衝突時に車両乗員にけがをさせないように、輸送中は弊社製品に固定するか、あるいは弊社製品から取り外して車輦内の別な場所で保管してください。

空輸に関する一般的な注意事項

米国内における航空機での車椅子の輸送に関連する具体的な指針や規則については、航空機IATAを参照してください。

航空機やその貨物室のスペースは多様なため、旅行や航空券の購入前にご使用の弊社製品の輸送が可能かどうかを航空会社に確認してください。

弊社製品を空輸する場合、特に以下の3点を考慮する必要があります。

1. バッテリー

ゲルバッテリー: ほとんどの場合弊社製品から取り出す必要はありません。

主ヒューズを装備する弊社製品の場合は、バッテリーへ端子の接続部を外して絶縁処理してください。回路遮断機を装備する場合は、遮断機を「切り」にしてください。

詳しくは、弊社HPをご参照ください。

www.permobi.jp

2. 弊社製品の寸法および重量

弊社製品の空輸の可否を決定する場合に、航空機の型式とともに弊社製品の重量と寸法が重要な要素になります。旅行前に航空会社に連絡して、当該の航空機がご使用の弊社製品を収容可能であることを確かめてください。

注意

本マニュアルに記載された弊社製品の重量と寸法は、もっとも標準的な構成の場合の数値が示されています。特別な改造や追加をおこなった弊社製品は寸法や重量が異なる可能性があります。正確な数値が必要な場合は個々の弊社製品を実測してください。

空輸に関する一般的注意事項

3. 損傷防止

弊社製品の電子部品やその他の重要部品は非常に精巧で壊れやすいものであるため、それらの保護に注意を払う必要があります。

弊社製品を空輸する場合は、操作パネルを柔らかくて衝撃を吸収する材料（発泡スチロール類）で包み、背もたれに向かって折りたたんでおくことをお勧めします。

その他の壊れやすい部品も同じ包み方で保護してください。たるんだケーブルはシートフレームかカバーにテープで止めてください。

注意

弊社製品を安全に輸送し、最後まで不測の事態が発生しないようにするため、輸送に先立ち各航空会社と相談してください。

点検整備および修理

弊社製品を正常に機能させるために、ご自身で必要な点検整備をおこなうとともに、定期的な保守サービスを受けてください。いずれの弊社製品も可動部分や使用中にひずみや応力を受ける部分は磨耗や亀裂が発生しやすい条件にさらされています。そのため弊社製品の機能、正しい使用のしかた、保守の方法などに関する正しい理解が必要です。予防保全によって部品が故障する危険性を最小化できます。弊社製品を正しく保守することによって、正しく作動し、故障の危険性が少なくなります。

工具セット

この弊社製品には工具セットが付属しており、点検と簡単な修理がおこなえるように次の工具が含まれています。

工具	使用箇所
アレンキー一式	保守全般/シートの調節
11/13 mm スパナ	保守全般/シートの調節/バッテリー交換
シートリフトクランク（昇降シートのみ）	シートの上昇
安全キー（Pilot+）	弊社製品のロック/ロック解除

注意

修理内容によっては付属品以外の工具を必要とする場合もあります。

注意

バッテリーを交換する場合や制御装置を点検する場合は、操作パネルの電源スイッチをオフにしてください。

警告

弊社製品本体や付属システムへの不適切な改造をおこなうと事故の危険性が増します。走行に関係した事故の危険性を防止するために、本説明書中の「取扱操作」の章で示した推奨事項を守ってください。

弊社製品の主要システムの改造や点検は認定を受けたサービス員しか実施することができません。疑わしい点は認定を受けたサービス員に相談してください。

バッテリーの保管

- バッテリーは自然に消耗すること、および充電されたバッテリーは低温で凍結して破裂する可能性があることに注意してください。弊社製品を長期間使わないまま保管する必要がある場合、バッテリーの損傷を防ぐために月に一回充電してください。
- 弊社製品は、洗濯室のように結露を生じる（表面に霧や湿気が付着する）部屋の中では保管しないでください。
- 弊社製品を暖房のない部屋で保管するのは問題ありません。ただし、腐食という見地からは、周囲より少し暖かい部屋、つまり乾いた雰囲気を保てる部屋で保管することが望ましいといえます。
- バッテリーの寿命は定期的な充電の有無によって大いに影響されます。

短期の保管

バッテリー容量の低下を防ぐために、5℃以下の室温の部屋では保管しないでください。5℃以下で保管すると、使用する際の容量を低下させるだけでなく、腐食を進行させる可能性もあります。

長期の保管

暖房がない部屋での保管も可能ですが、保全上の理由から月に一回は充電をおこなってください。

警告

バッテリー回りの作業で金属性物体を扱う場合は特に注意が必要です。短絡させると容易に爆発が起こります。作業中は必ず保護手袋および保護眼鏡を着用してください。

手入れ

定期的な手入れと保守点検によって、弊社製品の不必要な摩耗や損傷を防止することができます。以下に弊社が推奨する全般的な対応方法を示します。クッションのしつこい汚れや表面のキズについては、弊社にご相談ください。

クッション（布/ビニール）

普段の手入れ方法として、中性で刺激性の少ない石鹼をぬるま湯に溶かしてクッションを拭いてください。柔らかい布かブラシを使用してください。表面が乾かないうちにきれいな乾いた布で石鹼液の残留分を拭き取ってください。頑固な汚れや染みに対しては以上を繰り返してください。

必要であれば手入れ前にカバーを外してください。それぞれのクッション材料に対する手入れ方法のガイドも参考にしてください。

金属の塗装面

普段の手入れ方法として、洗剤を温水に溶かし、やわらかい布かスポンジを浸した後にそれで金属塗装面を拭いてください。その後に水拭きをして完全に乾かしてください。

半つや消し面の傷は半練りワックスで消してください（メーカーの説明書に従ってください）。

光沢面の傷やかき傷は、液体あるいはペースト状の自動車用研磨剤で消してください。こすった後は自動車用半練りワックスを使って元の光沢を復元してください。

プラスチック

普段の手入れ方法として、中性洗剤を温水溶液に溶かし柔らかい布かスポンジを使用してください。完全に水拭きをして洗剤分を除去した後、柔らかい布で拭いて乾かしてください。溶剤や台所用洗剤は使わないでください。

操作パネル

中性洗剤で湿らせた柔らかい布を使用し、特にジョイスティックやディスプレイは注意深く拭いてください。溶剤や台所用洗剤は使わないでください。操作パネルは水やその他の液体で洗い流さないでください。

シートベルトの点検

損傷や摩耗が進行しないようにシートベルトの状態を定期的に点検してください。

警告

電装設備に悪影響を及ぼすため、弊社製品をホースで水洗いしないでください。清掃中は弊社製品の電源を切ってください。

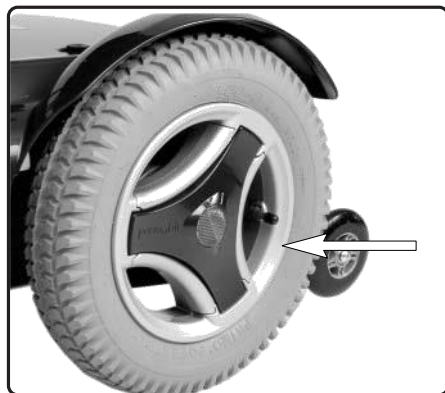
点検整備および修理

タイヤの空気圧

車輪のタイヤが推奨圧力を維持していることを定期的に確認してください。タイヤ圧が不適切であると、安定性や操作性を損ねることがあります。さらに極端にタイヤ圧が下がると、異常な磨耗や走行距離の低下を助長することもあるので、タイヤ圧が 25 psi (200 kPa) を維持していることを定期的に確認してください。

空気の充填

1. タイヤのエアバルブキャップを外してください。
2. 圧縮空気のノズルをエアバルブに接続し、所定の圧力範囲に空気を充填してください。



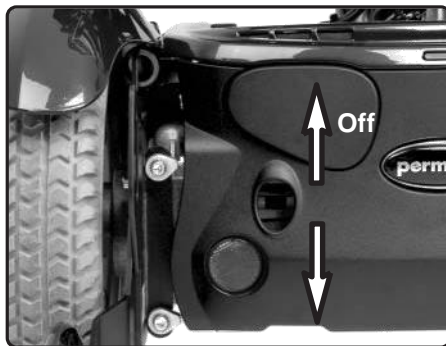
⚠ 警告

タイヤの推奨エア圧は前後輪ともに36 psi (250 kPa)です。過充填は破裂の原因となります。不適正なタイヤ圧は安定性や操作性を損ねる原因となることがあるため、タイヤ圧が正常圧力に保たれていることを定期的に確認してください。

バッテリー交換

前部バッテリー

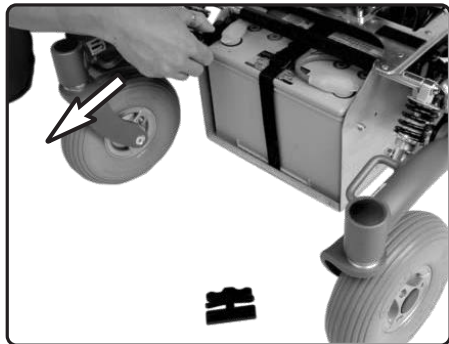
- 1.弊社製品を平らな場所で止めてください。
- 2.足置きを畳んで取り外し、シートを上げてください。
- 3.操作パネルの主電源スイッチをオフにしてください。
- 4.シャーシカバーを前面で固定する2個のノブをゆるめて外してください。
5. 前部でシャーシカバーを少し持ち上げてください。前後に持ち上げながら前部バッテリーカバーを外して下さい。



バッテリー交換

前部バッテリー

6. バッテリーロックをゆるめて前方に引いて外します。
7. バッテリー端子を外すとともに、バッテリーカバー内側のステッカーを確認してください。
8. バッテリーベルトを使用してバッテリーを持ち上げ、シャーシから引き出します。

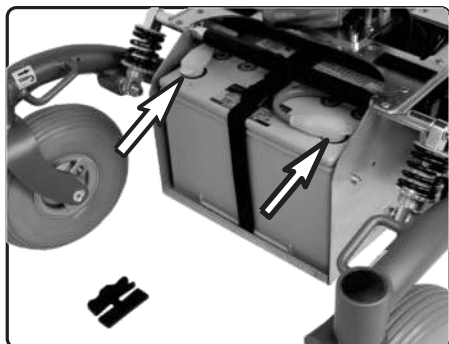


警告

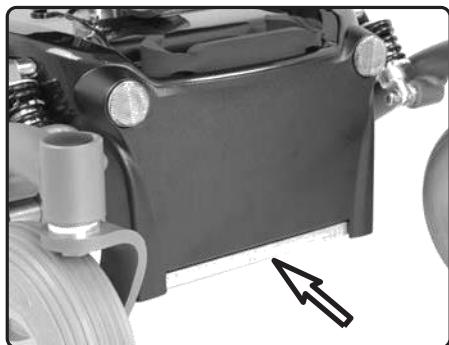
バッテリー回りの作業で金属物体を扱う場合は特に注意が必要です。短絡させると容易に爆発が起きます。作業中は必ず保護手袋および保護メガネを着用してください。

バッテリーは重量物です。取り扱いには十分ご注意ください。

使用済みもしくは破損したバッテリーを処理する際には、各地方自治体のルールに基づき処理されますようお願い致します。



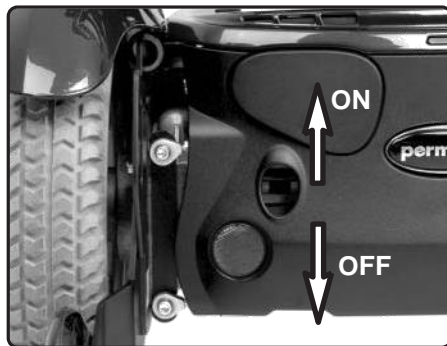
9. バッテリーベルトを使用して新しいバッテリーを持ち上げシャーシ内に収め、バッテリーロックで固定します。
10. 新しいバッテリーの端子を接続してください。バッテリーカバーの内側のステッカーも読んでください。
11. 前部カバーを取り付けます。



バッテリー交換

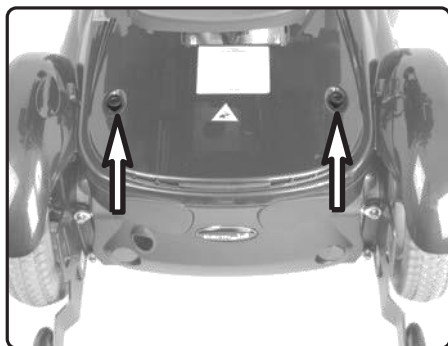
後部バッテリー

1. 弊社製品を平らな場所に止めてください。
2. 足置きを畳んで取り外し、シートを上げてください。
3. 操作パネルの主電源スイッチをオフにしてください。
4. シャーシカバー左にあるサーキットブレーカーをオフにします。



5. 前部カバーを持ち上げ外します。

6. ノブ 2 個をゆるめてセンターカバーを外します。



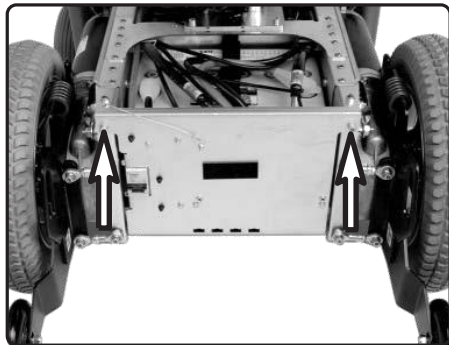
7. 後部カバーをはずします。



バッテリー交換

後部バッテリー

- 8.リアプレートについているスクリューをゆるめて、エレクトロニクスボックスとフューズがついているプレートを取り外します。この際、セキュリティワイヤーは取り外しません。



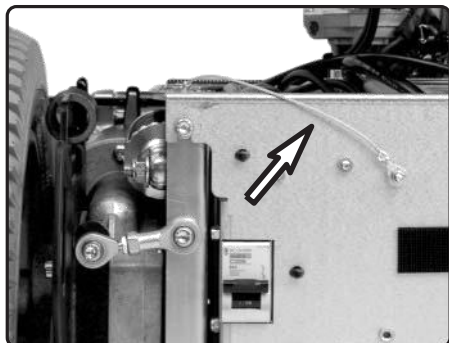
警告

シャーシとプレートをつなぐセキュリティワイヤーは取り外さないでください。短絡の原因となります。

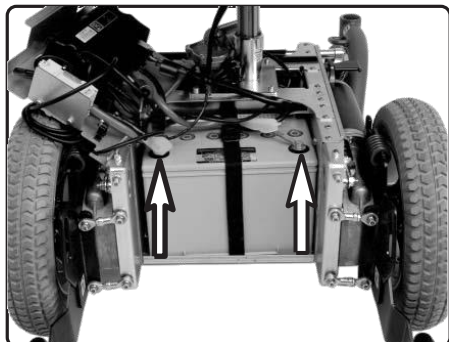
バッテリー回りの作業で金属物体を扱う場合は特に注意が必要です。短絡させると容易に爆発が起きます。作業中は必ず保護手袋および保護メガネを着用してください。

バッテリーは重量物です。取り扱いには十分ご注意ください。

使用済みもしくは破損したバッテリーを処理する際には、各地方自治体のルールに基づき処理されますようお願い致します。



- 9.バッテリー端子を外します。バッテリーカバーのステッカーを確認してください。
- 10.バッテリーベルトを使用してバッテリーを持ち上げシャーシから引き出します。
- 11.バッテリーベルトを使用して新しいバッテリーをシャーシ内に収めます。
- 12.新しいバッテリーの端子を接続してください。バッテリーカバーのステッカーも確認してください。
- 13.シャーシ後部プレートと後部カバーを取り付けます。
- 14.トップカバーを取り付けます。



付属品

弊社は常日頃から弊社製品用付属品の開発に努めています。ご使用中の弊社製品に適用可能な付属品の詳細については、最寄りの弊社販売店にお問い合わせください。

要目

全般

名称 Permobil C350

寸法および重量

長さ 1065 mm
 幅 625 mm.
 高さ 1110 mm.
 搬送時の最小寸法 (長さ x 幅 x 高さ) 900x625x790 mm.
 重量 (バッテリー含む、コルプスシート取付時) 142 kg.
 バッテリーの最大寸法..... 260x167x178 mm.

車輪

後輪寸法 3,00 x 8
 前輪寸法..... 210x65
 後輪空気圧 250 kPa (2,5 bar)

性能

走行距離..... 30-35 km
 最小旋回半径 945 mm.
 回転半径..... 1310 mm.
 乗り越えられる段差 70 mm.
 最低地上高さ 80 mm.
 登板能力上り 10 degrees
 登板能力下り 10 degrees
 横方向傾斜面許容角度..... 6 degrees
 Max Speed Forward 10 km/h

(法令に基づき出荷時は時速6km/hとなります)

電装システムVR2

Electronics

PM70/PM70-A2

Control Panel

JSM/JSM-L

Batteries

Recommended Battery Type..Group 24, Gel
 Battery Capacity2x60 Ah
 Charging Time8 hour.

Fuses

Main Fuse63A

Required Operating Force

Joystick1,5 Nm
 Buttons2,0 Nm

電装システムR-Net

Electronics

PM80/PM120

Control Panel

JSM-L-SV

Batteries

Recommended Battery Type..Group 24, Gel
 Battery Capacity2x60 Ah
 Charging Timeca. 8 hour.

Fuses

Main Fuse63A

Required Operating Force

Joystick1,5 Nm
 Buttons.....2,0 Nm

VR2 電装システム異常表示システム

バッテリー充電表示器

弊社製品を起動させる度に電装システムの部品のチェックをおこないます。この部品に何らかの故障が起きていれば、操作パネルのバッテリー充電表示器や速度/運転プロフィール表示器上で1個以上のランプを点滅させて知らせます。

トラブルシューティングおよび修復作業は、必ず、弊社製品の電装システムに習熟した有資格者に依頼してください。トラブルシューティングおよび修復に関する詳細は弊社製品の各モデルに付属するサービスマニュアルを参照してください。

常時点灯

異常はありません。点灯される個数がバッテリーの電圧残量によって変わります。バッテリーが完全に充電済みの場合はすべてのランプが点灯します。

1-2 の赤いランプがゆっくりと点滅

すぐにバッテリーを充電してください。

1-10 のランプがすばやく点滅

電装システムに異常が検出されました。弊社製品を運転することはできません。

- 電源をオフにしてください。
- 目に見える配線および操作パネルに接続されている配線がすべて正常に結線されていることを確認してください。

再び電源を入れてください。異常が表示されたら、点滅するランプの数を数え、後のページの表を見ながら考えられる原因とその対応策を確認してください。

問題が解決するかあるいは依頼したサービスプロバイダから別の指示を受けるまで弊社製品を使用しないでください。

警告

異常部位の調査は弊社製品の電装システムの操作システムに関して正しい知識を有する人へのみ依頼してください。誤ったあるいは不完全な措置を講じると弊社製品を安全に使用することを難しくします。弊社は、誤ったあるいは不完全な修理作業が原因で発生した人身事故あるいは弊社製品およびそれに関連する物損に対していかなる責任も負いません。

注意

弊社製品の運転中に表示器上にエラーが表示されることはありません。次回の起動時に表示されます。

エラーメッセージ

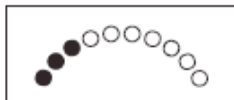
エラー表示—対応措置

**1 個のランプ—低バッテリー電圧**

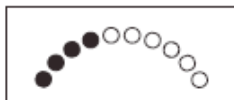
バッテリーの状態を点検する。バッテリーと操作設備間の接続を確認する。

**2 個のランプ—左側駆動モータの故障**

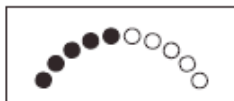
左側駆動モータの接続を点検する。

**3 個のランプ—左側駆動モータで短絡**

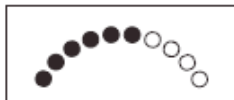
駆動モータの結線とケーブルを点検する。

**4 個のランプ—右側駆動モータの故障**

右側駆動モータの接続を点検する。

**5 個のランプ—右側駆動モータで短絡**

駆動モータの結線とケーブルを点検する。

**6 個のランプ—充電器接続**

充電器の接続を切り離す。

**7 個のランプ—ジョイスティックエラー**

起動時にジョイスティックを動かさなかったかを確認する。

**8 個のランプ—制御系のエラー**

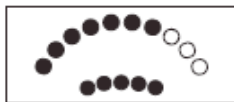
出力端子との接続部を点検する。

**9 個のランプ—ブレーキ回路の異常**

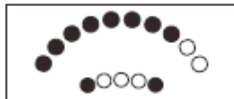
電磁ブレーキの接続を点検する。

**10 個のランプ—高バッテリー電圧**

バッテリーおよびバッテリーと操作設備との間の接続を点検する。

**7+5 個のランプ—通信エラー**

通信エラーが検出された。
操作パネルまでケーブルが損傷していないか、正しく差し込まれているかを点検する。

**8+2 個のランプ—アクチュエータ（作動機器）エラー**

いずれかのアクチュエータにエラーが検出された。
弊社製品に複数個のアクチュエータが装備されている場合は、作動していないアクチュエータを確認する。アクチュエータのケーブル接続を点検する。

R-net 異常表示システム

弊社製品の電装システムにエラーすなわち異常が発生した場合、その異常に関する情報を操作パネルのディスプレイに表示します。この情報は、エラー/異常の発生場所とその原因を突き止めるため参考にすることができます。

トラブルシューティングおよび修復作業は、必ず、弊社製品の電装システムに習熟した有資格者に依頼してください。トラブルシューティングおよび修復に関する詳細は弊社製品の各モデルに付属するサービスマニュアルを参照してください。

異常表示画面

現在の異常表示画面

操作システムによる弊社製品の運転を不可能とするように操作システムの統合保護回路が起動すると、操作パネルのディスプレイに異常表示画面が表示されます。

この画面は、システム故障、すなわち **R-net** が弊社製品の電装システムで問題点を検出したことを示すものです。

注意！ 現在使っていないモジュールで異常を検出した場合は、弊社製品を運転することが可能なケースもあります。その場合でも異常表示画面が表示されることがあります。

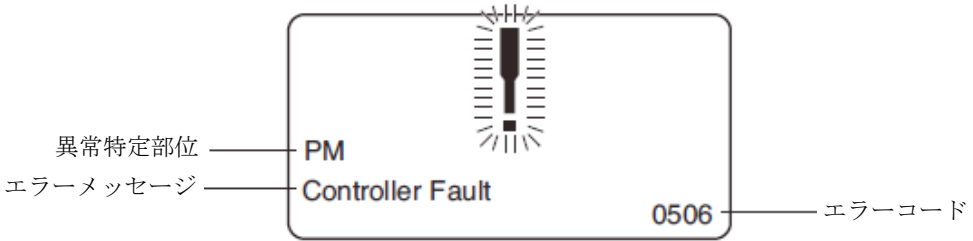
弊社製品の電源をオフにしたまま数分間放置した後に再起動してください。異常が再び表示された場合は、電源を切り最寄のサービスプロバイダに連絡してください。その際、操作パネルのディスプレイに表示された情報をメモして、サービスプロバイダに手渡してください。

問題点が解決するか、あるいは依頼したサービスプロバイダから別の指示を受けるまで弊社製品を使用しないでください。

警告

異常部位の調査は弊社製品の電装システムに関して正しい知識を有する人へのみに依頼してください。誤ったあるいは不完全な措置を講じると弊社製品を安全に使用することを難しくします。弊社は、誤ったあるいは不完全な修理作業が原因で発生した人身事故あるいは弊社製品やそれに関連する物損に対していかなる責任も負いません。

システムの異常を知らせる表示画面の例



異常特定部位

ここには問題点を検知した操作システムの部位を表示します。

PM= 電源系統

JSM= ジョイスティック系統

エラーメッセージ

ここには異常の内容の簡単な説明を表示します。

エラーコード

4桁表示でどの保護回路が働いたのかを表示します。

故障部位の修理

特殊な OEM 認定交換部品を除き（詳細はサービスプロバイダあるいは弊社まで問い合わせください）、R-net 操作システムには交換部品がありません。故障した部位を修理するにはその部位を弊社あるいは弊社の認定サービスセンターまで送ってください。

⚠ 注意

いかなる部品といえども弊社の同意を得ずに交換した場合、弊社製品の保証は無効となります。許可なく R-net 操作システムの機器の開放、調整、改造をおこなった結果として生じたいかなる損失に対しても弊社は責任を負いません。

トラブルシューティングガイド

以下のトラブルシューティングガイドは、弊社製品の使用中に起こり得るいくつかの事例を挙げ、その対処方法を示したものです。このガイドは起り得るすべての事例を列挙したものではありません。判断できない場合は、サービスプロバイダあるいは弊社 まで連絡してください。

問題	考えられる原因	措置
弊社製品を起動できない。	バッテリーを使い切った。	バッテリーを充電する。
	操作パネルへのケーブルの結線が緩んだ。	ケーブルを操作パネルに接続する。
	主ヒューズが溶断した。	サービスプロバイダに連絡する。
弊社製品が動かない。	バッテリー充電器を接続したままになっている。	充電を完了させ、弊社製品の充電ソケットから充電ケーブルを外す。
	ブレーキ解除が働いている。	車輪ロックを解除する。
	弊社製品がロックされている。	弊社製品のロックを解除する。 P34 (VR2)あるいは44-45ページ(R-net)を参照のこと。
操作パネル上のバッテリー電圧表示器がすばやく点滅し、弊社製品が動かない。	電装システムの故障	71ページ(VR2) あるいは73ページ(R-net)を参照する。 もしくはサービスプロバイダに連絡する。
運転中に弊社製品が停止する。	操作パネルへの結線がゆるんだ。	操作パネルと電源系統間のケーブルを再接続する。
弊社製品が低速でしか運転できない。	シート高さが高すぎる。	シート高さを下げる。
弊社製品に充電できない。	主ヒューズが溶断した。	主ヒューズを交換する。サービスマニュアルを参照のこと。
一定時間の停止の後で弊社製品の電源が“オフに切り替わる”。	電装システムの省エネモードが働いた。	操作パネルの起動ボタンを使って、弊社製品の電源を再度オンに切り替える。

注意! ここには弊社製品に対する電磁妨害波の影響について記述されています。大切な注意事項なので必ずお読みください。

電波発信元から受ける電磁波 (Electromagnetic Interference : EMI)

弊社製品は、電磁波(EMI)の影響を受けやすいといえます。EMIとは、ラジオ局、テレビ局、アマチュア無線(HAM)の送信機、送受信無線機、携帯電話などから放出される妨害電磁エネルギー(EM)のことです。

電波発信源から出される電磁波によって、弊社製品が駐車中のブレーキを解除されて自走したり、意図せぬ方向に走行したりすることがあります。あるいは弊社製品の制御装置を損傷する可能性もあります。妨害電磁エネルギーの強度はメートルあたりのボルト(V/m)で測定されます。それぞれの弊社製品は、ある強度以下のEMIには耐えることができます。これを「電磁波耐性」と呼びます。電磁波耐性が高くなるほど高い保護能力を有します。

このモデルの弊社製品の電磁波耐性は、購入したままで改造がなされていないならば、26 MHzから1000 MHzの範囲の電磁波に対して 20 V/mです。

普通の環境においても比較的強い電磁界の発信源が多くあります。これらの発信源には目に見えるために回避しやすいものと、目に見えないために被曝が避けられないものもあります。しかし、以下に示す警告に従うことで、EMIに対する危険性を最小化することができます。

放射されるEMIの発信源は概して3種類に分類されます。

1. 送信機に直にアンテナを取り付けた**携帯トランシーバ (送受信機)**。例として、市民無線(CB)ラジオ、ウォークトーカー、警備・消防・警察用トランシーバ、携帯電話、その他の個人用通信装置

注意! 携帯電話およびそれに類する物の中にはたとえ通話中でなくてもスイッチが入っているだけで信号を発信するものがあります。

2. パトカー、消防車、救急車、タクシーなどで使われる**中距離移動トランシーバ**。これらは通常は車の外にアンテナが付いている。
3. 商用放送の発信機 (ラジオ、テレビ放送用電波塔) やアマチュア無線(HAM)のような**長距離送信機および長距離送受信機**

注意! コードレス電話、ラップトップコンピュータ、AM/FMラジオ、テレビ、CDプレイヤー、カセットプレイヤー、電気かみそりやドライヤーのような小型家電、などのようなその他の携帯機器は、現状では弊社製品に対し電磁妨害を起こさないと思われま

す。物体が送信アンテナ（送信元）に近接するほど妨害電磁エネルギーが強くなるため、特に懸念されるのが携帯可能な電波発信源（トランシーバ）です。これらの機器を使用している最中には、無意識のうちに高レベルの妨害電磁エネルギーを弊社製品の操作システムのすぐ近くに発信することが考えられます。このような場合には、弊社製品の走行やブレーキの制操作システムが電磁波の影響を受ける危険性があります。そこで弊社製品の操作システムに起こりえる電磁妨害を阻止するため、以下に示す警告を遵守することをお薦めします。

警告

ラジオ・テレビ局、アマチュア無線(HAM)、送受信無線機、携帯電話などの発信源からの電磁波(EMI)によって、弊社製品の作動に影響を受ける可能性があります。以下に示す警告を遵守すれば、重大災害の原因となる意図しない車輪ロックの解除や弊社製品の自走といった危険性を減らすことができます。

- 弊社製品の電源をオンにしている間は、無線機のような携帯トランシーバ（送受信機）の使用や、携帯電話のような個人用通信機器の電源を入れることはやめてください。
- 近くにラジオ局・TV局のような送信設備がある場合は、それらに近寄らないようにしてください。
- 意図しない動作や車輪ロックの解除が発生したら、弊社製品を安全な状態にしてできるだけ早く弊社製品の電源を切ってください。
- 後から追加した付属品や部品、弊社製品の改造のために電磁波に対してより敏感になっているかもしれないことを認識してください。

注意! 弊社製品全体の電磁波耐性に対して、改造が及ぼす影響を評価する簡便な方法はありません。

- 意図しない動作や車輪ロックの解除が起こったら弊社まで連絡してください。近くに電波の発信源の有無についてもお知らせください。

