

CE

F5コルプス VS

ユーザーズマニュアル | 日本語

ペルモビールファミリーへようこそ

新しい電動車いすをご活用いただけることを願っております。ペルモビールの創業者であるペル・ユデーン医師は、すべての人に、私たちすべてが日常生活で使用する技術を使い、障害を可能な限り克服する権利があるという信念を持っていました。この新しい車いすは、最先端技術の福祉機器で、無比の利便性、快適さと高い技術の提供を目指しています。

Permobilが作成および発行
バージョン: 8
日付: 2021-05-24
発注番号: 336083 jpn-JP

ペルモビールへのお問い合わせ方法

Permobil K.K. / ペルモビール株式会社
135-0004

2 Chome-7-6 Morishita, Koto-kiss, Tokyo / 東京都江東区森下2-7-6

Japan / 日本



+81 03 6659 9500



+81 03 6659 9507



pkk.support@permobil.com



www.permobilkk.jp



製造部。ページ 71を参照してください。

ペルモビールグループ本社

Permobil AB
Per Uddéns väg 20
861 36 Timrå
Sweden



+46 60 59 59 00



info@permobil.com



www.permobil.com

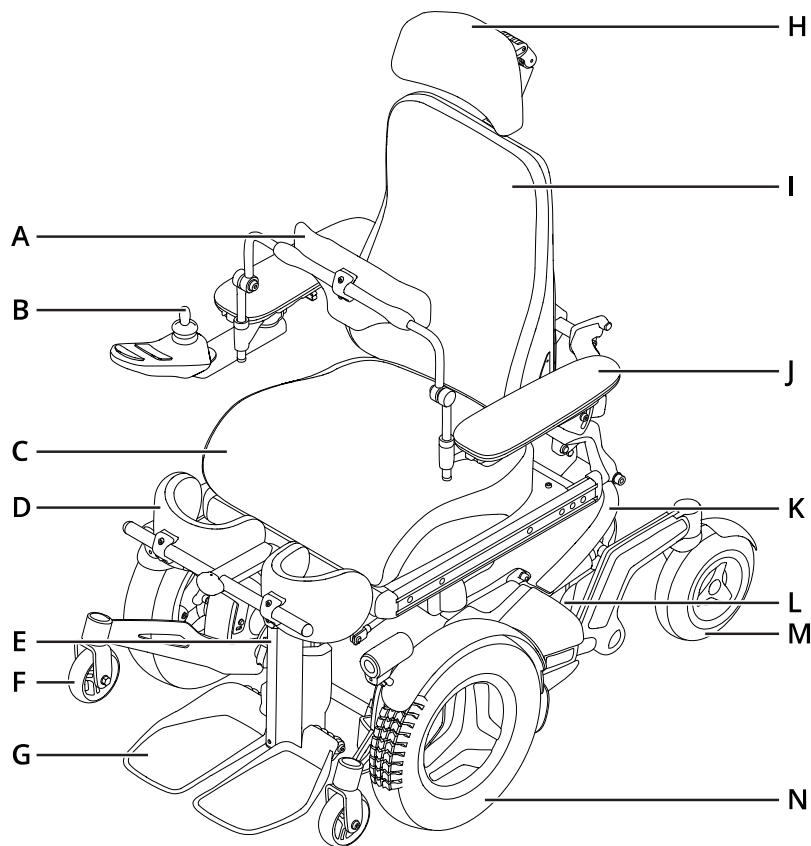
1	はじめに	4			
2	概要	5			
2.1	車いす仕様	6	4.9.4	アームレスト	45
2.2	ツールバッグ	7	4.9.5	フットプレート	50
2.3	一般操作パネル	8	4.9.6	腰椎サポート	51
2.4	Omni2	9	4.9.7	サイドサポート	52
2.5	ライトおよびリフレクター	10	4.9.8	チェストサポート	53
2.6	ホイール	11	4.9.9	ニーサポート	54
2.7	固定位置	12	4.9.10	回転式パネルホルダー	55
2.8	シリアルナンバーラベル	13	4.9.11	平行式パネルホルダー	57
2.9	付属品	14	4.9.12	ポジショニングベルト	59
2.10	スペアパーツ	15			
2.11	取扱説明書	16			
3	安全	17	5	メンテナンス	60
3.1	警告表示のタイプ	17	5.1	保守点検スケジュール	61
3.2	警告表示	17	5.2	清掃	63
3.3	ラベル	21	5.3	車輪タイヤの空気入れ	64
4	車いす使用法	23	5.4	キャスト車輪タイヤの空気入れ	65
4.1	車いすを運転する	23	5.5	ポジショニングベルト	65
4.2	シート機能	27	6	制限と限度	66
4.3	バッテリー充電	33	7	トラブルシューティング	67
4.4	フリーホイールモード	34	8	一般情報	69
4.5	車両輸送	34	8.1	保証	69
4.6	航空機内の輸送	38	8.2	規格と規制	69
4.7	主電源ブレーカー	39	8.3	インシデントの報告	69
4.8	車いすの保管	39	8.4	廃棄とリサイクル	69
4.9	手動調整	40	8.5	技術仕様	70
4.9.1	ヘッドレスト	41			
4.9.2	リンクハードウェア付きヘッドレスト	43			
4.9.3	バックレストを取外す	45			

1 はじめに

初めて車いすを使用する前に、この取扱説明書の内容を読み、理解してください。この説明書には、車いすを適切かつ安全に使用するために必要な注意とメンテナンス方法が書かれています。このユーザー説明書および私たちの製品に関する追加情報は www.permobil.com でご覧いただくか、またはお電話でご依頼いただけます。

この電動車いすは担当の医療サービス提供者によって使用者のために処方され、個人のニーズに合うよう各パーツごとに構成された福祉機器です。ペルモビールは、モデルまたは機能の不適切な処方あるいは選択、あるいは車いすの不適切な使用や改造が行われた場合、一切責任を負いません。

2 概要



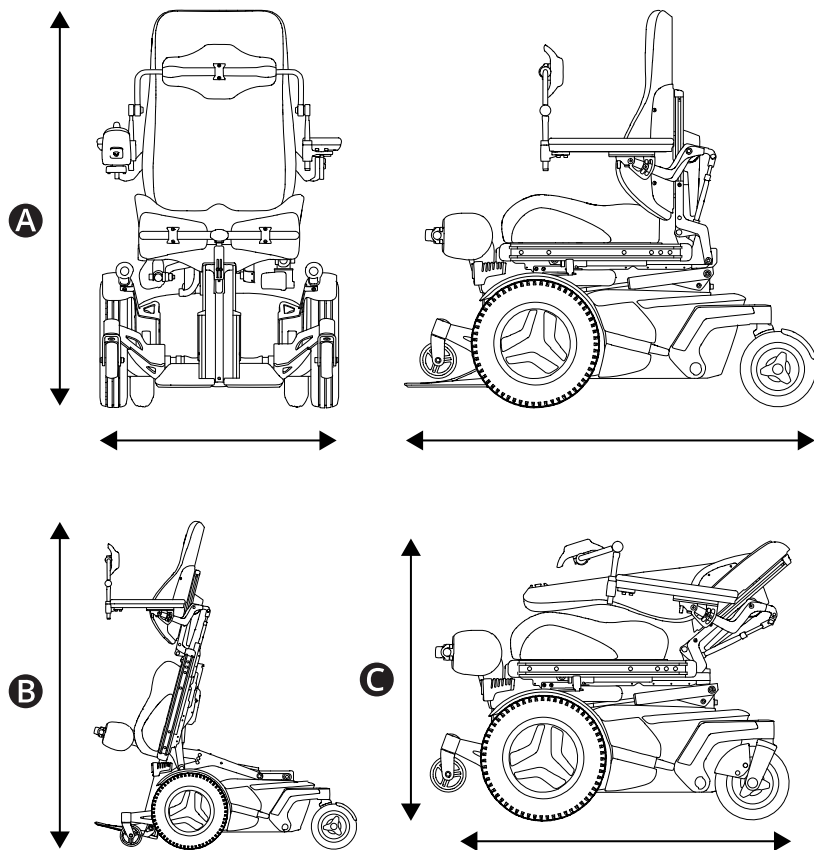
本章では、車いすの概要を説明します。概要図の部品は、取扱説明書に詳細が解説されています。

F5コルプス VSは、屋外および屋内での運転用電動前輪駆動車いすです。この製品はスタンディング機能があります。座位に制限されている方を対象とします。

この製品の想定耐用年数は5年です。

- | | |
|-------------|----------------|
| A. チェストサポート | H. ヘッドレスト |
| B. 操作パネル | I. バックレスト |
| C. 座席 | J. アームレスト |
| D. ニーサポート | K. シャシー |
| E. レッグレスト | L. シリアルナンバーラベル |
| F. 転倒防止車輪 | M. キャスターホイール |
| G. フットプレート | N. 駆動輪 |

2.1 車いす仕様



製品名: F5コルプス VS
車いす規格: B

Ⓐ座位

高さ: 1090-1170 mm (43-46インチ)

幅: 650-790 mm (25.5-31インチ)

長さ: 1165 mm (46 インチ)

Ⓑ立位

高さ: 1920 mm (76 インチ)

幅: 790 mm (31 インチ)

長さ: 1260 mm (50 インチ)

Ⓒ最小輸送サイズ

高さ: 825-875 mm (32.5-34.5インチ)

幅: 650-790 mm (25.5-31インチ)

長さ: 965 mm (38 インチ)

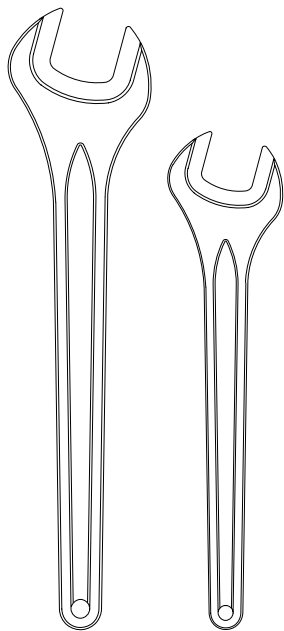
Ⓓ重量仕様

バッテリーを取り付けた状態の車いす:
206 kg (454 ポンド)

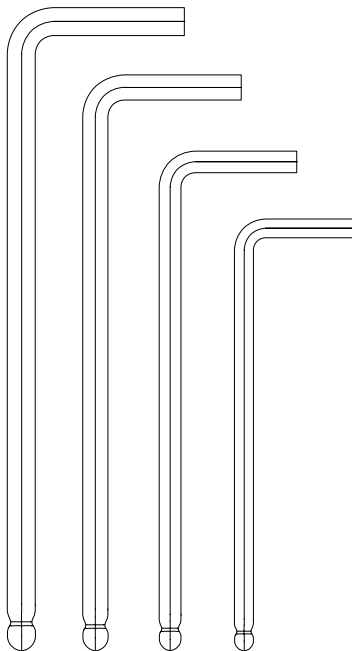
使用者の最大重量: 136 kg (300 ポンド) (横になっ
た姿勢から立ち姿勢100 kg (220 lb.))

2.2 ツールバッグ

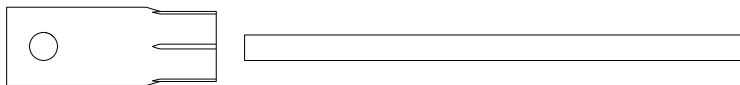
A



B



C



車いすにはメンテナンスと調節用の工具袋が付属します。この工具袋は次の工具を含んでいます:

A レンチ (ねじ回し)

一般的な保守作業用

11 mm

13 mm

B 六角レンチ


一般的な保守作業とシート調整用

2-6 mm

C ソケットレンチ

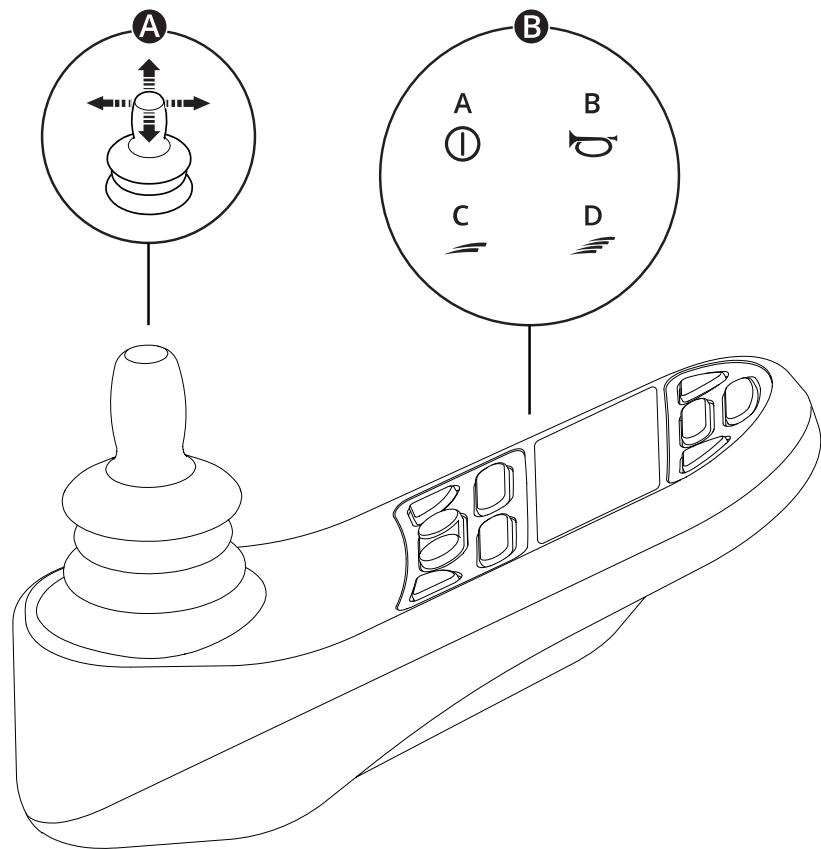
一般的な保守作業用

15 mm

 Valve adapter

Inflating the caster wheel tires

2.3 一般操作パネル



Ⓐ ジョイスティック

Ⓑ ボタン機能の例

A. オン/オフ

B. ホーン

C. 最大速度を減らします

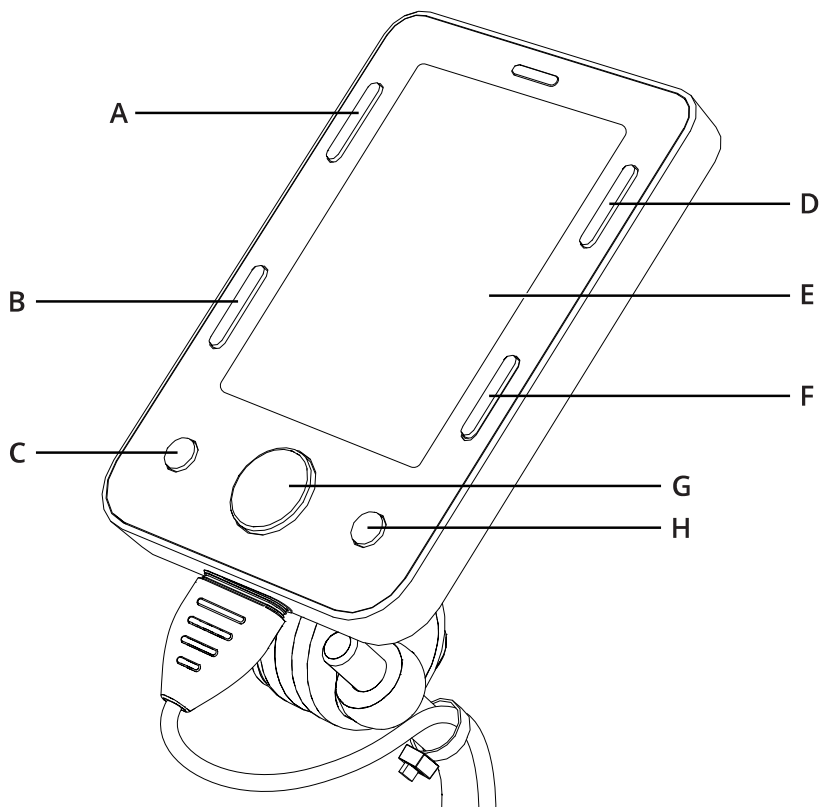
D. 最大速度を増やします

詳細は、操作パネルの取扱説明書を参照してください:



https://documentation.permobil.com/manuals/control_panels/

2.4 Omni2



お使いの車いすはOmni2を装備することができます。Omni2は、標準のジョイスティック以外の物で車いすを操作できるようにする装置です。

Omni2のボタン配置。

- | | |
|------------|------------|
| A. オン/オフ | E. 液晶表示画面 |
| B. プロフィール | F. モード |
| C. マイナス(-) | G. ナビゲーション |
| D. 設定 | H. プラス(+) |

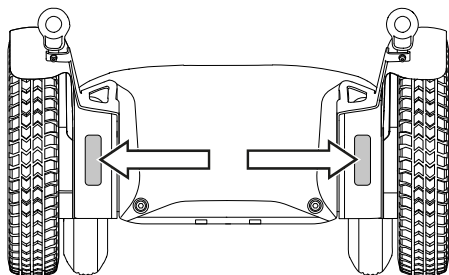
詳細については、Omni2の取扱説明書をCurtiss-Wrightのウェブサイトを参照してください:



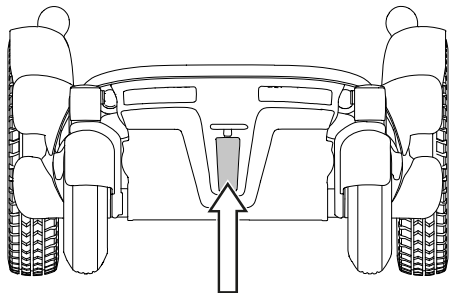
<http://support.pgdt.com/omni2-manual.pdf>

2.5 ライトおよびリフレクター

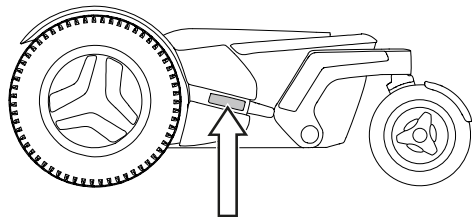
A



B



C



車いすの前後側面にはリフレクターが装備されています。

フロントライト、リヤライト、方向指示器はオプションです。

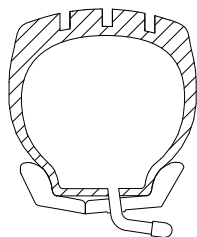
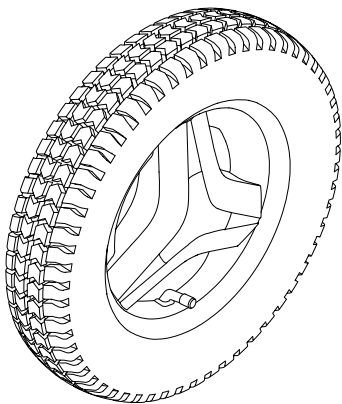
A フロントリフレクター

B リヤリフレクター

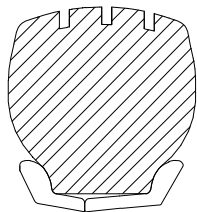
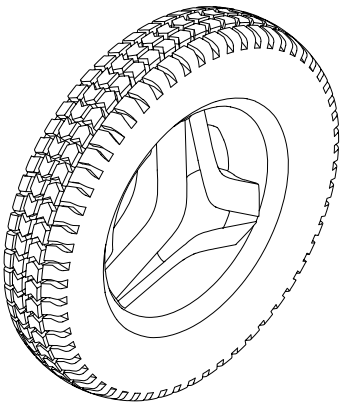
C サイドリフレクター

2.6 ホイール

A



B



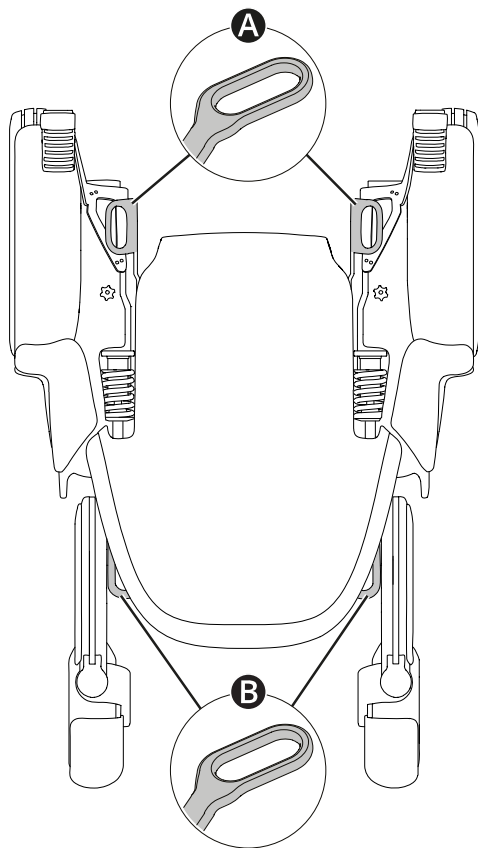
車いすの駆動輪には、空気式タイヤまたはノーパンク（フォーム充填）タイヤがあります。キャスト車輪には空気タイヤあるいは硬質ポリウレタンタイヤが付属します。

Ⓐ空気タイヤ

Ⓑノーパンク(フォーム充填)タイヤ

空気タイヤを膨張させます。ページ 64を参照してください。

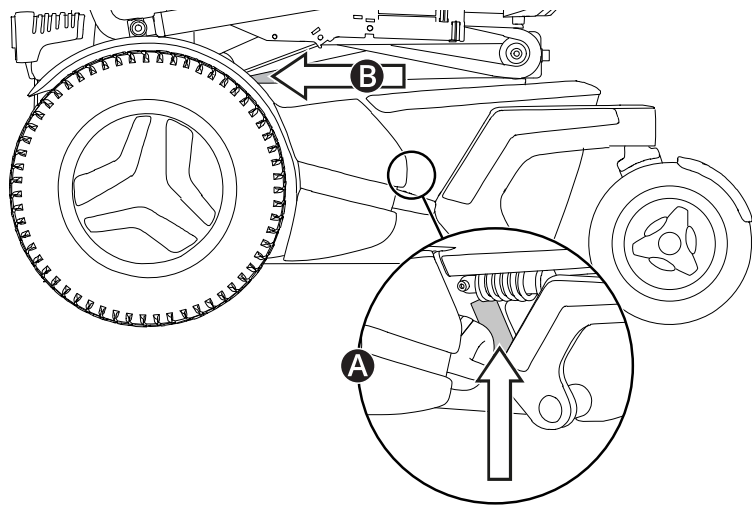
2.7 固定位置



この車いすには、輸送で使用するための4つの固定位置があります~~図~~。固定位置は正面に2ヶ所、**A** 背面に2ヶ所あります **B**。

車両輸送。ページ 34を参照してください。

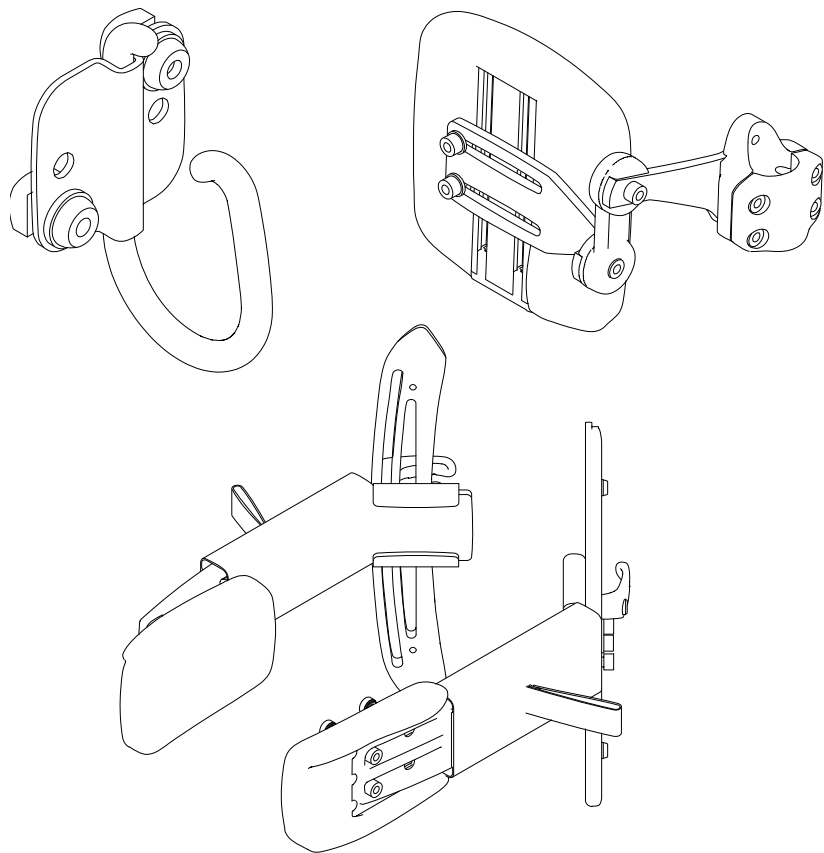
2.8 シリアルナンバーラベル



シリアルナンバーラベルは、車いすシャシーの左下にあります。追加のシリアルナンバーラベルはシートリフト上にあります。視界を良くするため、シートを持ち上げる必要がある場合があります。

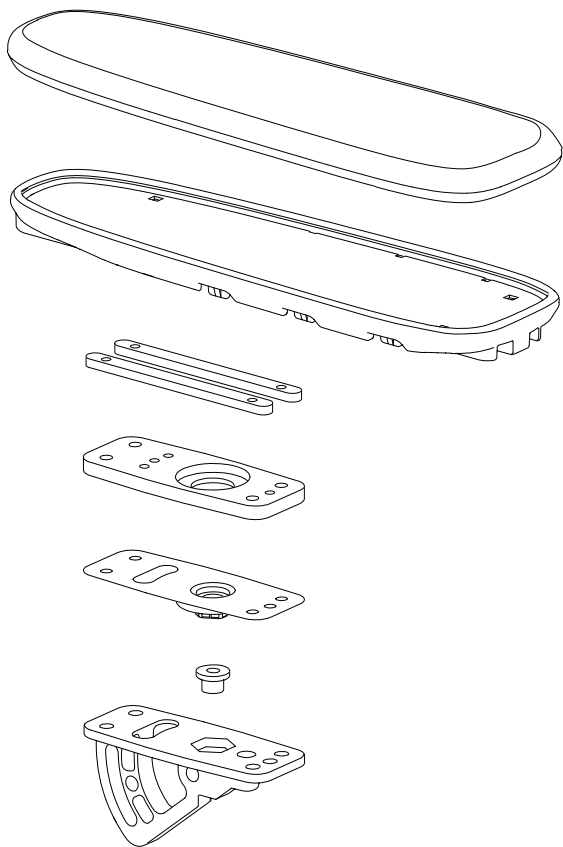
シリアルナンバーラベルの内容はページ 21 に記載されています。

2.9 付属品



ペルモビール製品の付属品は、継続的な開発が行われています。お使いの製品で利用可能な付属品の詳細については、最寄りのペルモビール販売店にお問い合わせください。ペルモビール承認済みアクセサリのみを使用してください。

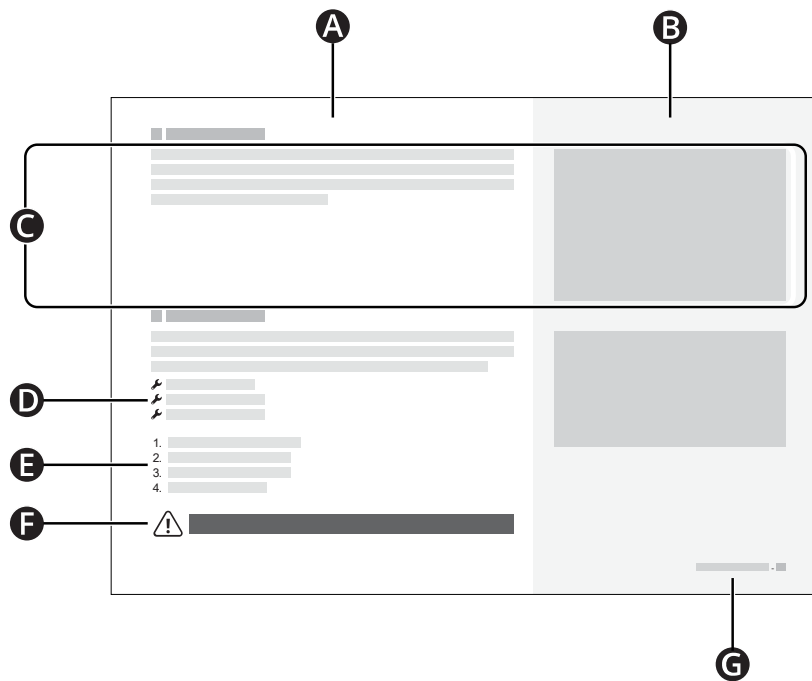
2.10 スペアパーツ



スペアパーツおよび付属品は販売業者を通じて注文する必要があります。

ペルモビルによって承認されたスペアパーツのみを使用してください。

2.11 取扱説明書



- Ⓐメインテキストエリア
- Ⓑメインイラストエリア
- Ⓒテキストは右のイラストに対応します
- Ⓓ工具リスト
- Ⓔ指示ステップ
- Ⓕ警告表示
- Ⓖ章とページ番号

3 安全

この車いすは各パーツごとに構成された福祉機器で、安全に使用する必要があります。本章は、車いすを安全に使用方法に関する重要な情報を含んでいます。

このマニュアルに記載されている警告や指示に従わなかったために発生した人身傷害または物的損害については、ペルモビールは責任を負いません。

次の警告はこの取扱説明書の全体にわたって参照されています。感嘆符シンボル (!) がついている箇所では、本章の警告を参照してください。

3.1 警告表示のタイプ

この説明書では次のタイプの警告表示が使用されています:



警告!

回避できなかった場合に、重傷または死亡ならびに製品やその他の所有物への損害の原因となる可能性がある危険な状況を示しています。



注意事項!

防げなかった場合に、製品やその他の所有物への損害の原因となる可能性がある、危険な状況を示しています。



重要!

重要な情報を示します。

3.2 警告表示



警告! 車いすに過負荷をかけないようにしてください

何らかの物体を牽引するために車いすを利用しないでください。また、バックレストには過度の重量や体重をかけないようにください。これを守らない場合、車いすは安定性を失い、負傷のおそれがあります。



警告! 車いすの寸法に注意してください

常に車いすの寸法を考慮してください。一部の非常口あるいは通路は狭く、車いすが通れない場合があります。



重要! 車道で運転しないでください

車いすを公道の歩道以外の部分や、歩行者用でない道路の車道で運転しないでください。この車いすは自動車ではありません。地域の歩行者規則すべてに従い、車いすは常に慎重に運転してください。



重要! 車いすに過負荷をかけないようにしてください

車いすまたは任意の部品を改造しないでください。お使いの車いすは担当の医療サービス提供者が規定したように、使用者のニーズに対応するため特別に構成されました。車いすを設定、改造、および修理するには特別な能力、訓練、および知識が必要です。



警告！ 急な斜面で車椅子を運転しない

10°よりも急な斜面で車椅子を運転しないでください。これを守らない場合、車いすは安定性を失い、負傷のおそれがあります。6°よりも急な勾配では最大の性能と安定性を得られるよう、ご注意ください。



警告！ フリーホイールモードは注意して使用してください。

フリーホイールモードは水平な地面で、介助者が車いすを操作できる場合のみ使用してください。傾斜面で、あるいは介助者なしでフリーホイールモードを使用すると、負傷、あるいは物的損害を引き起こすおそれがあります。



重要！ 損傷を受けた充電部品を交換する

充電器プラグあるいは充電器ソケットのいずれかが破損した場合は有資格の社員が、両方の交換を行ってください。充電器プラグあるいはソケットのいずれかの過熱は損傷を示します。



警告！ 使用者の最大重量を超過しないでください

使用者の最大重量を超過する場合は、車いすを運転しないでください。これを守らない場合、負傷や車いすの破損が起きることがあります。



警告！ シートやバックレストが持ち上がった、あるいは傾いた状態では注意して運転する

平地にて、シートやバックレストが持ち上がった、あるいは傾いた状態では低速で運転してください。シートやバックレストが持ち上がった、あるいは傾いた状態では、斜面あるいは障害物上で車いすを運転しないでください。これを守らない場合、車いすは安定性を失い、負傷のおそれがあります。



警告！ 角度をつけた状態で障害物を乗り越えようとししないでください

角度をつけた状態で障害物を乗り越えようとししないでください。これを守らない場合、車いすは安定性を失い、負傷のおそれがあります。



警告！ 必ずポジショニングエイドを使用する

ポジショニングベルトを含め、必ず安全に固定されたポジショニングエイドを使用してください。使用しない場合、負傷につながるおそれがあります。



重要! ポジショニングエイドを使っていても、シートベルトを締めてください。

車いすポジショニングエイドは車両シートベルトの代わりにはなりません。交通事故時に、車両のシートベルトと同じ保護を提供できるわけではありません。



警告! 転倒防止車輪を取り外さないでください

転倒防止車輪を取り外さないでください。転倒防止車輪を取り外した場合、車いすが前に傾き、負傷を引き起こすおそれがあります。



警告! 車両の着席必要条件を守る

車両の中で座席として車いすを使用する場合、必ず正面を向いてください。また、車両構成部品と頭や胸がぶつかる危険を緩和するために、肩ベルトおよび骨盤ベルトを含め、3点でベルトを締めてください。車いすは、この配置での使用のみを想定し設計とテストが行われています。車いすの車両内での配置を守らずに使用された場合、使用者が負傷したり、車いすが破損するおそれがあります。



重要! 破損した車いすを使用しないでください。

車いすおよびその付属品が輸送中に損傷、運転中に損傷、またはその他の原因により損傷した場合は、できるだけ早くベルモビルへお知らせください。車いすおよび付属品が安全に使用できなくなっている危険性があります。詳細については、点検事業者に問い合わせるか、ベルモビルにお問い合わせください。



警告! 電装部分を濡らさない

電装部分は湿気にさらさないでください。カバーやジョイスティックブーツにひび割れや裂け目がある場合は、ただちに交換する必要があります。湿気や水分にさらされた場合は、車いすがショートして発火したり、負傷や物的損害が発生する可能性があります。



警告! はさみこみ注意

車いすは重く、多くの可動部品を含んでいます。これは車いすの使用が不適切な場合はさみこみの危険があることを意味します。この警告がある場合、はさまれないよう、身体の位置に留意してください。可動部品の間に体を入れしないでください。



警告！ レッグレスト傾斜機能は注意して使用する

ニーサポートが取り付けられている場合、レッグレスト傾斜機能を使用しないでください。レッグレスト傾斜機能を使用すると負傷に結びつくおそれがあります。



重要！ アームレストが後方に落下する

アームレスト高さおよびアームレスト角度のいくつかの組み合わせで、かつバックレストが傾いていたり後ろに倒されている場合、アームレストが後方に落下するおそれがあります。



重要！ すべてのバッテリーはリサイクルへ

使用済みのバッテリーは、地域のリサイクル規制に従って責任を持って処分する必要があります。



警告！ 推奨タイヤ圧

推奨タイヤ圧。タイヤ圧が高過ぎると爆発し、負傷を引き起こすおそれがあります。



重要！ 電磁界

電動車いすの中の電子機器は、外部の電磁場（携帯電話など）の影響を受ける可能性があります。同様に、車いす自体の電子機器も、周囲の環境（例：企業の特定の警報システム）に影響を与える可能性がある電磁場を放射します。



重要！ 異常事象が発生した場合は使用を中止してください

車いすが落下した、破損した、火災に曝露された、水没した、自動車事故に巻き込まれた、あるいはその他異常事象に遭った場合は、車いすを使用しないでください。このような非常事態が発生すると、検査では検出できない大きな損害をもたらされる可能性があります。詳細については、点検事業者またはペルモビールにお問い合わせください。こうした事態によって引き起こされた損害は、製造業者の保証によりカバーされる限度を超えてしまいます。



警告！ バックレスト調節中は重量を掛けない

調整作業中は、バックレストに体重や重量を掛けないでください。これを守らない場合、負傷や車いすの破損が起きることがあります。



警告！ レッグレスト調節中は重量を掛けない

調整作業中はレッグレストに体重や重量を掛けないでください。はさみこみの危険があります。



警告！十分に床からの距離をとる

車いすを運転する時は地面にぶつからないように、床から十分に高い位置にレッグレストおよびフットプレートを配置してください。これは、傾斜が変わる面を運転したり、障害物乗り越える場合を含んでいます。レッグレストとフットプレートが地面にぶつくと、車いすの安定が失われ、負傷するおそれがあります。



警告！立ち上がる場合、十分に注意します

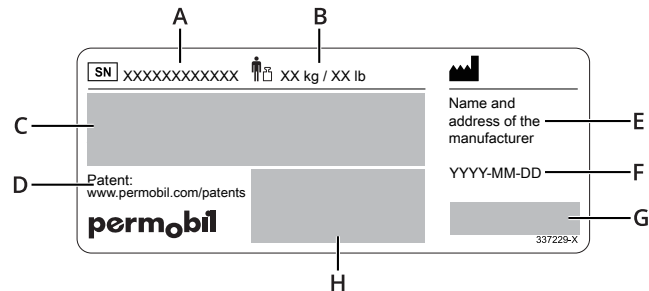
スタンディング機能を使用する場合、十分に注意し、必ず水平な面で運転します。これを守らない場合車いすは安定性を失い、負傷のおそれがあります。

3.3 ラベル

車いすには安全と適切な使用に関する重要な情報ラベルが貼り付けられています。これらのラベルは、この副章で詳しく述べられています。車いすからラベルをはがさないでください。ラベルが読みにくくなったりはがれたりした場合は、ペルモビールに交換用ラベルをご注文ください。

シリアルナンバーラベル

- A. 車いすの **SN** シリアル番号
- B. ユーザーの最大体重
- C. Model: モデル
Model version: モデルバージョン
- D. 特許へのリンク
- E. 製造業者の名前と住所
- F. YYYY-MM-DD: 製造日
- G. **CE** CE マーク
MD 医療機器
- H. GS1 DataMatrix としての一意的デバイス識別 (UDI) (製造日とシリアル番号を含む)



警告

このラベルは細心の注意が必要であることを示しています。



説明書を読んでください

このラベルは説明書を読む必要があることを示します。



はさまり危険

このラベルははさまりの危険を示します。このラベルがある場合、使用者自身または持ち物がはさまれないように十分注意してください。



主電源ブレーカー

このラベルは主電源ブレーカーの位置を示します。詳細はページ 39を参照してください。



フリーホイールモード

矢印の上のアイコンは、車いすが現在フリーホイールモードでないことを示します。矢印の下のアイコンは、車いすが現在フリーホイールモードであることを示します。フリーホイールモードに関してはページ 34を参照してください。



固定位置

このラベルは車いすの固定位置ポイントを示します。車いす輸送に関してはページ 34を参照してください。



転倒防止車輪

このラベルは、転倒防止車輪を取り外せないことを示します。



4 車いす使用法

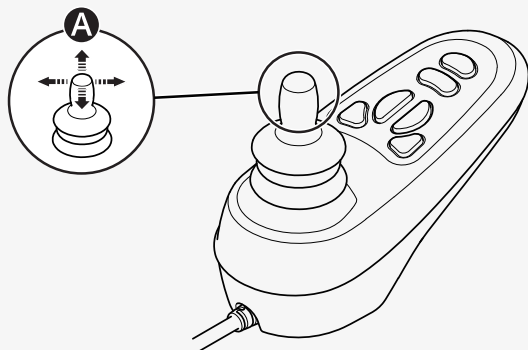
本章は、車いすの使用を始めるための基本的な情報と、日常の使用で必要となる情報を提供することを目標とします。次の副章は、車いすの運転方法、最も一般的なシート操作機能を使用する方法、バッテリーを充電する方法、車いすのモード切り替え方法、車いすの輸送についての情報を説明します。さらに主電源ブレーカー、車いす保管と手動調整について説明します。

4.1 車いすを運転する

車いすを運転するときは十分に注意してください。この車いすは自動車ではなく複雑な福祉機器です。ペルモビール製品はカスタム製造であるため、車いすにはさまざまな種類の運転方法が装備されています。最も一般的な方法が下記に述べられています。ただし、カスタム製造であることから、このプロセスにあてはまらないことがあります。

車いすを運転するには、最初に電源を入れます。電源ボタンかスイッチは、最も一般的には、アームレスト部分の車いすの操作パネルにあります。ほとんどのペルモビール製車いすでは、操作パネルにジョイスティックがあります。車いすの方向を変え、前および後ろ方向に運転するには、このジョイスティックを使用してください。進みたい方向にジョイスティックを押してください^A。さらにジョイスティックを押すほど、車いすは、高速に移動します。移動を停止するには、ジョイスティックをリリースします。

できるだけ慎重に運転し、急なブレーキは避けてください。車いすを止める際には、電源を切らないでください。運転中に電源を切ると、車いすは急停止します。



操作システムの電源を入れる前、途中、または直後にジョイスティックを動かさないでください。この間にジョイスティックを移動させるとジョイスティック・エラーが発生します。この場合、車いすの電源を切り、もう一度電源を入れてください。

車いすをコントロールする方法に関する詳細情報は、車いすに添付された文書を参照するか、あるいはペルモビール販売店に連絡してください。

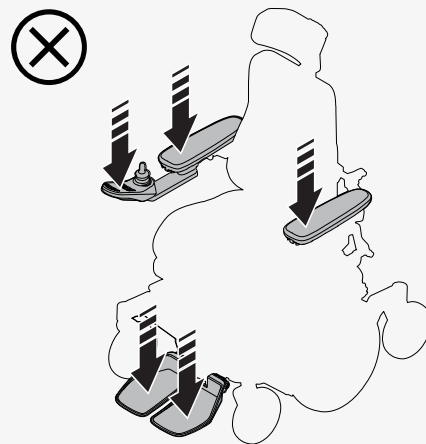
車いすへの乗降を行ったり、アームレストを上げる前に、電源を切ってください。車いすに乗り降りするときは、ジョイスティック、フットプレートやアームレストを支えとして使用しないでください。

最初に車いすを運転するときは、車いすが使用者に適合していることを保証するために有資格が立ち会う必要があります。

車いすを操作する前に、必ず足が正しくフットプレートに固定されていることを確認してください。

4.1.1 運転制限

車いすは、丘を登ったり障害物を乗り越えたり、起伏のある場所（砂地など）を走行したりすると多くの電力を消費します。ペルモビールでは、なるべくこうした状況での長時間運転を避けるよう推奨しています。



ペルモビールは豪雨、豪雪のような極端な条件あるいは過度の高温低温下でこの車いすを使用しないことを推奨します。日光あるいは低温への長期場曝露で、車いす表面が非常に高温または低温になる場合があります。車いすのおよその運転範囲は、25 km (16 マイル) です (バッテリー温度が25°C (77°F)である場合)。運転範囲はバッテリー温度からの影響を受けます。25°C (77°F) より低い温度では、運転範囲が短くなる場合があります。-25°C (-13°F) より低い温度では、バッテリーを損傷するおそれがあります。

次のことは行わないでください:

- 飲酒後に車いすを操作しないでください。
- 階段やエスカレーターの上では、絶対に車いすを使用しないでください。
- 年齢や重量にかかわらず、乗客を運ぶ目的では、車いすを使用しないでください。
- 監督のない状態で子供に車いすを運転させないでください。

この取扱説明書の車いす仕様では、車いすの使用者の最大重量が指定されています。記載されている使用者重量には、使用者と所持品が含まれています。

車いすが意図したとおりに動作していないと感じた場合、または何か問題があると思われる場合は、できるだけ早く運転を中止し、車いすのスイッチを切って点検事業者またはペルモビールに詳細をお問い合わせください。

急な停止や始動は避けてください。次のような状況では十分にご注意ください:

- 境界や落差のある場所の近く、または高い場所にある場合
- 草、小石、砂、氷あるいは雪のように崩れやすく、平坦ではない面で運転する場合
- 摩擦力の高い場所（歩道など）から摩擦力の低い場所（芝生など）へ運転する場合
- 車いすを方向転換させる場合
- 狭いスペースあるいは制限されたスペースにある場合
- 車いすを思わぬ方向に動かしてしまうおそれがある、隆起のある路面を進む場合

障害物を乗り越える場合、障害物に対して必ず正面を向ってください。乗り越えられる障害物の最大高さは75 mm（3 インチ）までです。高い障害物を乗り越えると、転倒や車いすが損傷する危険性が高くなります。車いすにカーロックが取り付けられている場合は、地上高に影響します。



警告！ 角度をつけた状態で障害物を乗り越えようとしてしないでください



坂を下って運転する場合、追加の予防措置が必要です。最高速度を最低に設定して、注意して運転してください。坂を下りると、使用者の重心が前方に移動する可能性があります。車いすが想定より速く進んでいる場合は、ジョイスティックをリリースしてください。次の方法で車いすが停止し、再びより低速で下り斜面を進むことができます。急な停止や始動は避けてください。下り坂を走行するときは、停止するのに必要な距離が長くなります。



可能であれば、傾斜面では車いすを傾斜に対しまっすぐに走行させてください。

4.2 シート機能

この車いすにはシート機能がある場合があります。シート機能は電動調節です。

ペルモビール製品はカスタム製造であるため、車いすにはシート機能を調節するためにさまざまな種類の方法が装備されています。車いすをコントロールする方法に関する詳細情報は、車いすに添付された文書を参照するか、あるいはペルモビール販売店に連絡してください。

ペルモビールは次のシート機能を提示しています。お使いの車いすに装備されている機器により、利用できる機能が異なる場合があります。

- シートリフト
- シートチルト
- スタンディング機能
- バックレスト角度

- レッグレスト角度
- フットプレートリフト

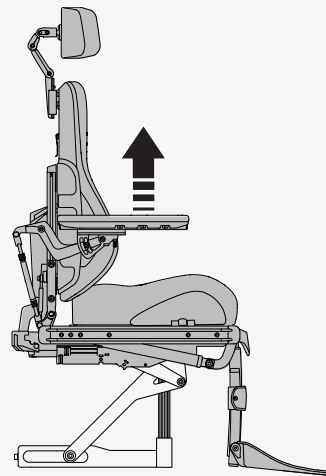
シートおよび(または)バックレストの位置を変更した場合、車いすの重心が変わります。シートを上げたりバックレストを傾けたりした場合、またはスタンディング機能を使用した場合、車いすの安定性が低下します。



警告！ シートやバックレストが持ち上がった、あるいは傾いた状態では注意して運転する

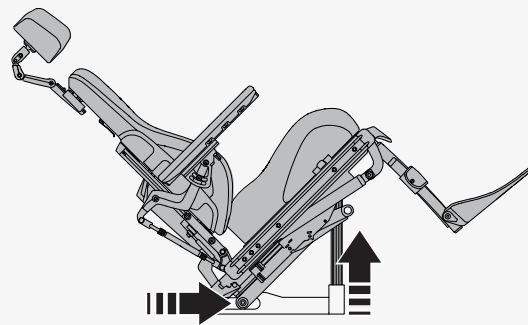
4.2.1 シートリフト

シートリフト機能は座面を上下します。座面がリフトしている場合、車いすの最高速度は自動的に減速され、また車いすを運転する能力が完全に制限されることがあります。最高速度が減速された場合は、操作パネルにタートルのアイコンが表れ、運転制限の場合には赤色のライトが表示されます。



4.2.2 シートチルト

シートチルト（シートの傾斜）機能では、シート全体（ヘッドレストからレッグレストまで）を傾けることができます。座面が傾いている場合、車いすの最高速度は自動的に減速され、また車いすを運転する能力が完全に制限されることがあります。最高速度が減速された場合は、操作パネルにタートルのアイコンが表れ、スイッチボックス上に黄色のライトが表示されます。運転制限時は、スイッチボックス上に赤色のライトが表示されるか、操作パネルにタートルのアイコンが点滅します。



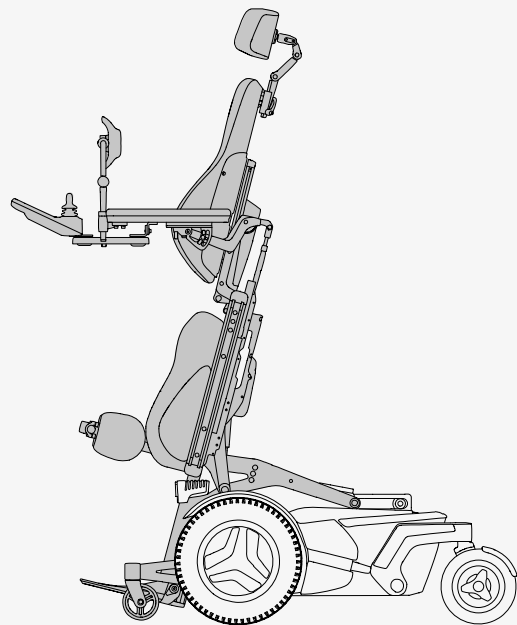
4.2.3 スタンディング機能

スタンディング機能により使用者は車いすの中で立つことができます。立つ場合、車いすの最高速度は自動的に減少されます。これは、操作パネルのタートルアイコンで表示されます。

シートやバックレストの位置を変更した場合、車いすの重心が変わります。スタンディング機能を使用する場合、車いすの安定性が低下します。

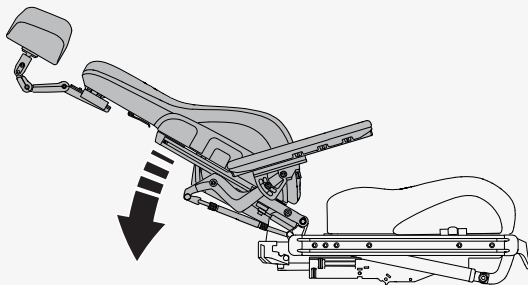


警告！ 立ち上がる場合、十分に注意します



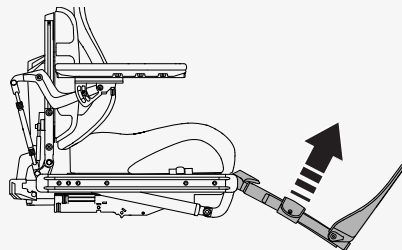
4.2.4 バックレスト角度

バックレスト傾斜機能は、バックレストを前後に傾けます。バックレストが傾けられている場合、車いすの最高速度は自動的に減少され、また車いすを運転する能力が完全に制限されることがあります。最高速度が減少された場合は、操作パネルにタートルのアイコンが表れ、スイッチボックス上に黄色のライトが表示されます。運転制限時は、スイッチボックス上に赤色のライトが表示されるか、操作パネルにタートルのアイコンが点滅します。



4.2.5 レッグレスト角度

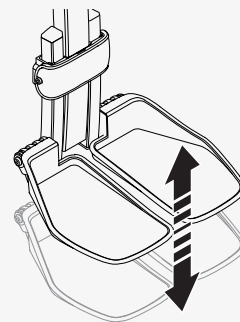
レッグレスト角度調整機能ではレッグレストを傾けます。レッグレストが傾けられている場合、車いすの最高速度は自動的に減少され、また車いすを運転する能力が完全に制限されることがあります。最高速度が減少された場合は、操作パネルにタートルのアイコンが表れ、スイッチボックス上に黄色のライトが表示されます。運転制限時は、スイッチボックス上に赤色のライトが表示されるか、操作パネルにタートルのアイコンが点滅します。



警告！ レッグレスト傾斜機能は注意して使用する

4.2.6 フットプレートリフト

フットプレートリフトは、フットプレートの長さを変えてフットプレートの高さを調節します。この機能は、ももの後ろの圧力を調節するために使用できます。



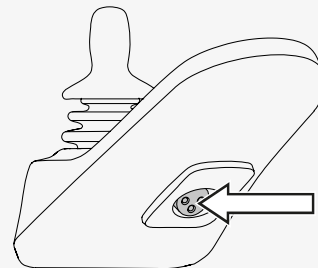
4.3 バッテリー充電

車いすの充電は、操作パネルから行うことができます。充電器ソケットはジョイスティック前部にあります。ソケットに充電器を接続する前に、必ず最初に車いすに充電器を接続しておいてください。

車いすは、できるだけ頻繁に充電してください。バッテリーチャージ残量が低い場合は、途中で動かなくなるおそれがあるため、車いすを使用しないでください。バッテリーが完全に放電された場合は直ちに充電してください。

バッテリーの充電は十分に換気が行われ、乾燥した室内で行ってください。バッテリーや車いすの部分を火炎にさらさないようにしてください。車いすと適合するペルモビール製充電器のみを使用してください。充電中は車いすを運転することはできません。

指示およびさらに詳しい情報は、充電器の説明書を参照してください。



4.4 フリーホイールモード

この車いすには2つのフリーホイールレバーが取り付けられています。フリーホイールレバーがリリースされると、車いすのブレーキはモーターから離れます。車いすがフリーホイールモードの場合、手動で移動させることができますが、電動で向きなどを制御することはできません。

また車いすがフリーホイールモードの場合、電動運転はできないようになっています。万が一フリーホイールモードでも電動で車いすを運転することができる状態の場合は、サービス技術者に連絡してください。



警告！ フリーホイールモードは注意して使用してください。

4.4.1 フリーホイールモードへの切り替え（オン）

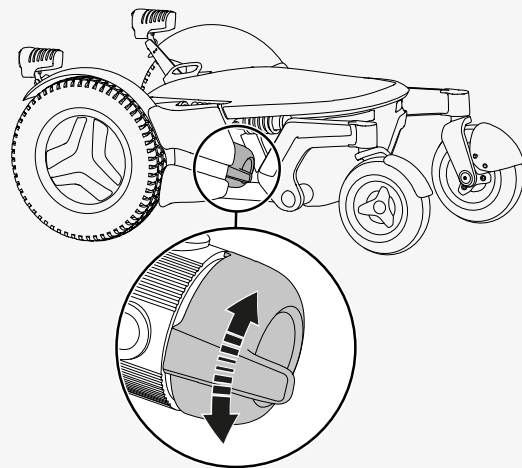
1. 車いすが水平な地面の上にあることを確かめてください。
2. 車いすのスイッチを切ります。
3. フリーホイールレバーを下方へ回して切り替えます。

4.4.2 フリーホイールモードを終了する

1. 車いすの電源を切ります。
2. フリーホイールレバーを上方に切替えます。

4.5 車両輸送

本章は、車両で車いすを輸送する方法を説明します。車いすは、その目的のために承認された車両でのみ輸送できます。

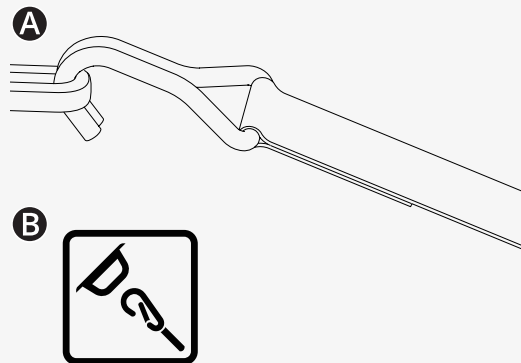


4.5.1 車いすを車内に固定する

本章は、車両内で車いすを固定する方法を説明します。車いすは、固定位置で固定するか、車いす固定および乗員拘束装置を管理する国際基準ISO 10542-1:2012に適合したドッキングシステムを使用してください。

車両で車いすを輸送する前に、クラッシュテストが行われていない付属品およびその他固定されていないオブジェクトを車いすからすべて取り外し、安全に保管してください。クラッシュテストが行われていない付属品や、その他固定されていないオブジェクトを、車いすから取り外さずに車両で車いすを輸送した場合、負傷の恐れがあります。

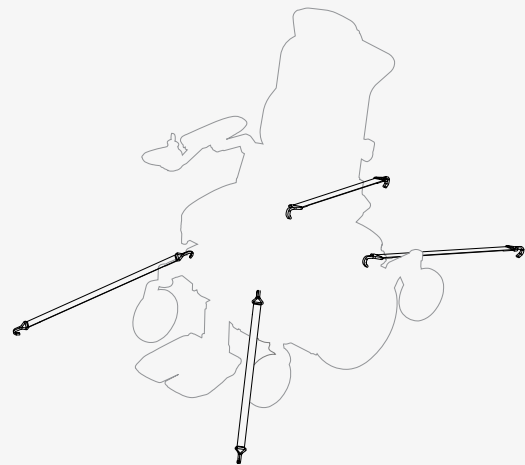
車いすを、4つの固定位置で固定する方法は次の通りです。車いすが適切に固定され、車いすがフリーホイールモードではないことを確認します。ストラップを使い、車いすを正面と背面の固定位置で固定します。**A** 固定位置には、黄色のラベルがついています**B**。



車いすをストラップで車両内に固定した後、適切な指示に従い車両にストラップのもう一方の端を固定してください。ストラップ端の取付具はISO 10542-1:2012に従うものである必要があります。これは、車いす固定および乗員拘束装置を管理する国際基準です。車両固定装置はすべて異なっているため、ご使用の対象車両システムの指示に従うことが重要です。

車いすを輸送しやすくするために、バックレストは取り外したり、折りたたむことができます。これは数回の簡単な手順で行うことができます。ページ 45を参照してください。必要に応じてヘッドレストを取り外します。ページ 41を参照してください。

さらにドッキングシステムで、車いすを固定することができます。Dahlドッキングステーションはこの車いすのドッキングシステムとして認証されています。操作方法については、Dahlドッキングステーションのマニュアルを参照してください。



4.5.2 車いすを車内に座席として固定する

ベルモビールは、お客様が車両の座席に移乗し、車両のシートベルト等の固定装置を使用することを推奨します。輸送中、空の車いすは荷物積載区画に保管するか、車両の中で固定します。車両の中で座席として車いすを使用する場合は、下記の指示に従ってください。

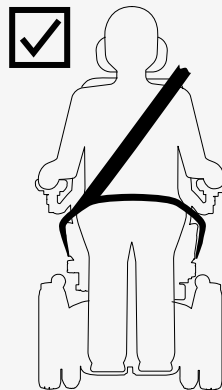
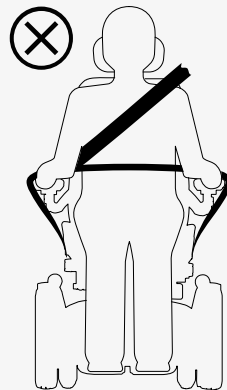


重要! ポジショニングエイドを使っても、シートベルトを締めてください。

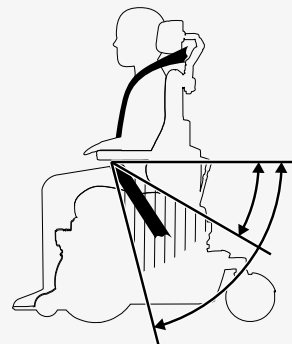


警告! 車両の着席必要条件を守る

骨盤ベルトおよび肩ベルト固定の両方を使用する必要があります。ベルトが不快でない程度にできるだけきつく固定されており、ねじれていないことを確かめてください。ベルトはしっかりと締め、車いすの部品に妨げられて体から離れないようにしてください。衝突発生の場合リリース金具が押されないように固定システムを調節してください。



肩バンドは肩で固定します。骨盤のベルトは、骨盤の低い位置で、および30°から75°のゾーン内に固定します。必要なゾーン内でできるだけ角度を急にしてください。車いすが持ち上げられていたり傾いたりしていないことを確認してください。車いすは図の位置に固定します。



4.6 航空機内の輸送

本章は飛行機で車いすを輸送するための情報を含んでいます。

4.6.1 バッテリー

主電源ブレーカーは常にオフの位置になければなりません。ほとんどの場合、ゲルバッテリーを車いすから取り外す必要はありません。

4.6.2 重量と寸法

電動車いすの重量および寸法に関する規則は各航空会社にお確かめください。

4.6.3 車いすへのダメージ防止

飛行中は車いすは狭いスペースに他の商品と一緒に置かれるため、車いすへの輸送上の損傷を最小限にするための予防策をとることが重要です。

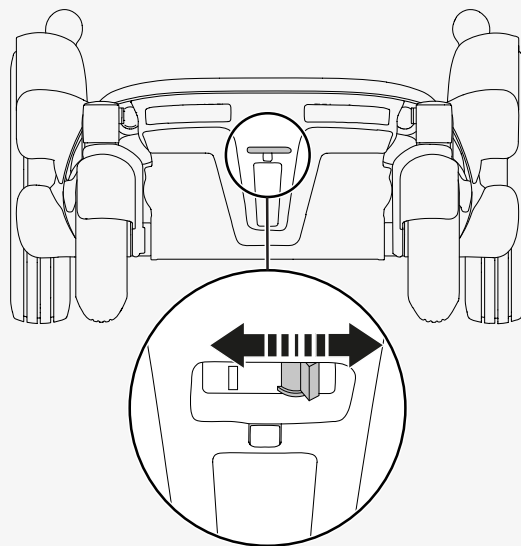
操作パネルおよびその他破損しやすいオブジェクトを柔軟な、衝撃吸収材(プラスチックフォームなど)で覆ってください。バックレストの方向に操作パネルを押します。ゆるいケーブルをシートまたはカバーに貼り付けます。

4.7 主電源ブレーカー

この車いすには2つの機能の主電源ブレーカーがあります。車いすを輸送する前などに、主電源を切るために使用することができます。さらに、回路で何らかの問題がある場合、ブレーカーが作動します。

主電源ブレーカーがはじめて作動した場合は、使用者がリセットすることができます。再度作動した場合は、サービス技術者に連絡してください。

主電源ブレーカーをリセットするには、車いすの後ろのレバーを使用してオンとオフを切り替えてください。主電源ブレーカーのスイッチを切る前に必ず操作パネルをオフにしておいてください。



4.8 車いすの保管

車いすは短期、長期間保管することができます。

短期間室内保管する場合は、室内が乾燥しており、室温が 5°C (41 °F) 以上であることが必要です。温度がこれより低い場合、バッテリーを完全に充電できない場合があります。さらに、耐腐食性が低下します。

長時間保管する場合は、電池を完全に充電してから保管してください。主電源ブレーカーのスイッチをオフにしておいてください。毎月バッテリーを充電してください。車いすを保管しておく場合は、主電源ブレーカーをオンにしてバッテリーを充電し、車いすを保管し続けるには、主電源ブレーカーをオフにする必要があります。

4.9 手動調整

車いすは手動で調節できます。お使いの車いすに装備されている機器により、利用できる機能が異なる場合があります。

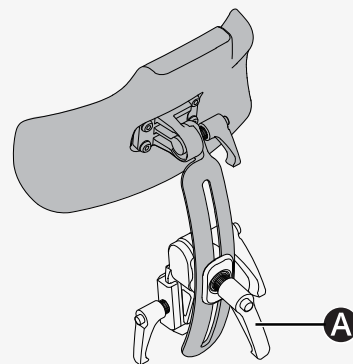
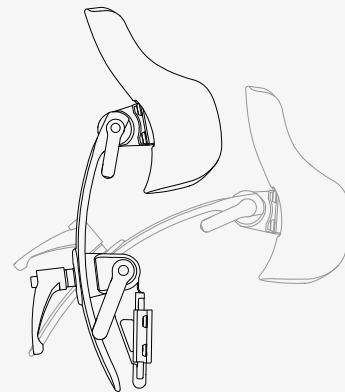
車いすに動力巻き上げ機能がない場合、認可された点検事業者のみがシート高を調節することができます。

4.9.1 ヘッドレスト

本章では、ヘッドレストの高さ、奥行き、角度を調節する方法を説明します。さらに、ヘッドレストの取外しと取付けの方法を説明します。調整中はヘッドレストに荷重を掛けないでください。破損する可能性があります。

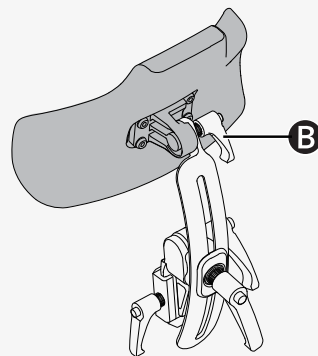
以下の方法で、ヘッドレスト高さとお行きを調整します。

1. バックレストのハンドル **A** を緩めます。
2. 高さまたは奥行きを適切なポジションに調整します。
3. ハンドル **A** を締めます。



以下の方法で、ヘッドレスト角度を調整します。

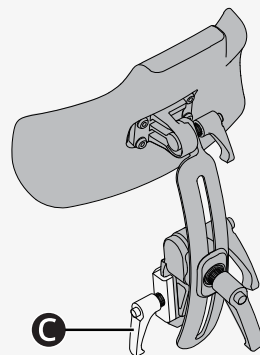
1. ヘッドレスト後部のハンドル①を緩めます。
2. ヘッドレスト角度を適切なポジションに調整します。
3. ハンドル①を締めます。



以下の方法で、ヘッドレストの取外しと取付けを行います。

1. バックレストのハンドル②を緩めます。
2. ヘッドレストをまっすぐ上に引き上げます。


取付けは逆の手順で行います。現在の設定を変更せずに、ヘッドレストの取外し、取付けができます。



4.9.2 リンクハードウェア付きヘッドレスト


本章では、ヘッドレストの高さ、奥行き、角度を調節する方法を説明します。さらに、ヘッドレストの取外しと取付けの方法を説明します。

次の方法で、ヘッドレスト高さを調整します。ヘッドレストには4つの異なる高さ設定があります。最も低い設定は **A** で、最も高い設定は **B** です。設定 **A** を使用する場合は、シートがチルトした時と、バックレストがチルトした時で干渉がないかどうかテストしてください。

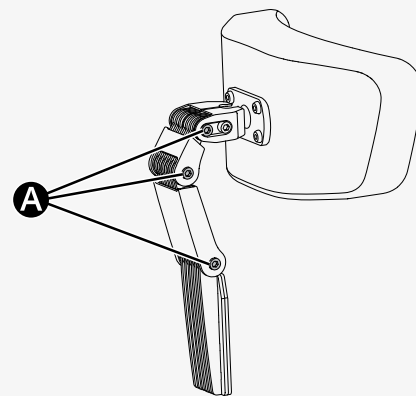
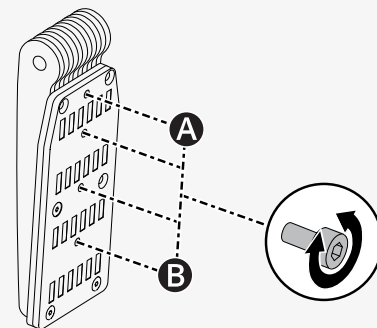
六角レンチ  2.5 mm

1. ヘッドレストを取外すには下記の指示に従ってください。
2. ネジを取外し、ブラケットの設定したい箇所に入れます。
3. ヘッドレストを取付けるには、次の指示に従ってください。

以下の方法で、ヘッドレスト高さとお行きを調整します。

六角レンチ  5 mm

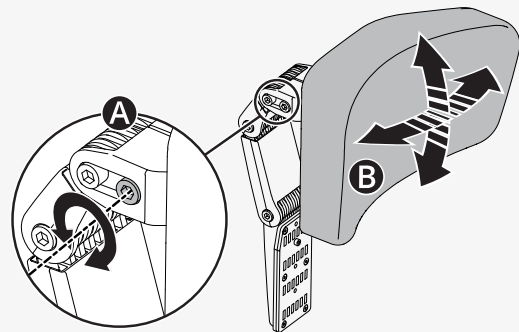
1. 各リンク **A** にあるネジを緩めます。
2. 必要に応じてリンクの角度を調整してください。
3. ネジを締めます。



次の方法でヘッドレスト角度を調整することができます。

六角レンチ 5 mm

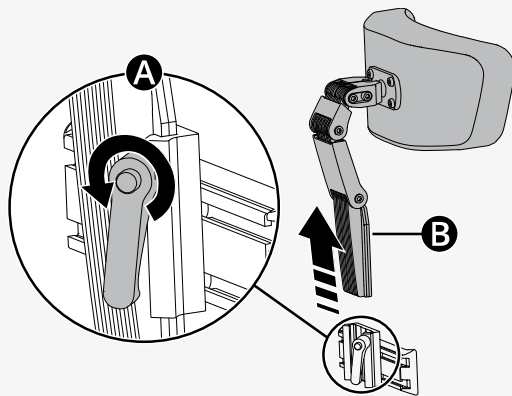
1. 一番上のリンクにあるネジ **(A)** を緩めます。
2. ヘッドレスト角度を適切なポジションに調整します **(B)**。
3. ネジを締めます。



次の方法で、ヘッドレストを取り外し取付します。

1. バックレストの裏側にあるハンドル **(A)** を緩めます。
2. ヘッドレストをまっすぐ上に上げます **(B)**。

逆の手順で取り付けます。現在の設定を変更せずに、ヘッドレストを取り外し取り付けることができます。

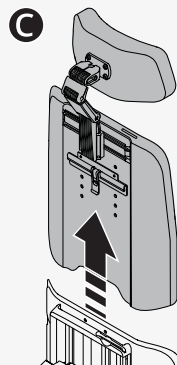
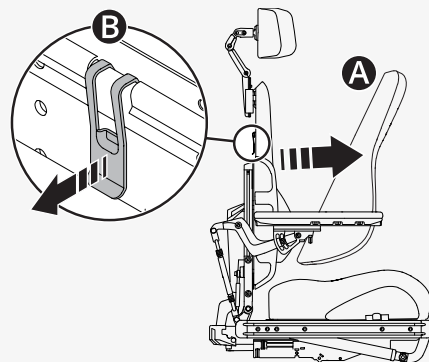


4.9.3 バックレストを取外す

車いすの輸送をより簡単にするためにバックレストを取り外すことができます。最初に、バックレストクッション[Ⓐ]を取り外します。これはベルクロテープ(マジックテープ)で固定されています。次にバックレストのクリップ[Ⓑ]を注意深く外し、バックレストの上部を、まっすぐ上に持ち上げます[Ⓒ]。

必要に応じてヘッドレストを取り外します。

4.9.1 ヘッドレスト, ページ 41を参照してください。



4.9.4 アームレスト

本章は、回転式アームレストを調節する方法、およびアームレスト高さおよびアームレスト角度を調節する方法を説明します。

4.9.4.1 回転式アームレスト

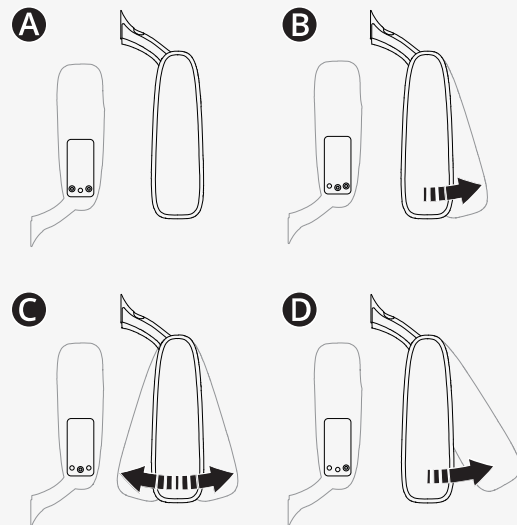
本章は、回転式アームレストを調節する方法を説明します。回転式アームレスト内側あるいは外側に押すことができる肘掛けです。スイベルには三段階の動作設定 (B, C, D) と、一種類のロック設定があります (A)。

回転設定		
A	工場設定	ロック済
B	工場設定	0°から +15°
C	カスタム設定	-15°から +15°
D	カスタム設定	0°から +30°

次の方法で回転を設定することができます。

🔧六角レンチ 5 mm

1. アームレストを上げます。
2. 現在の構成からネジを取り外します。
3. ネジを適切な位置に差し込み締めます。
4. アームレストを下げます。



4.9.4.2 アームレストの高さおよび角度

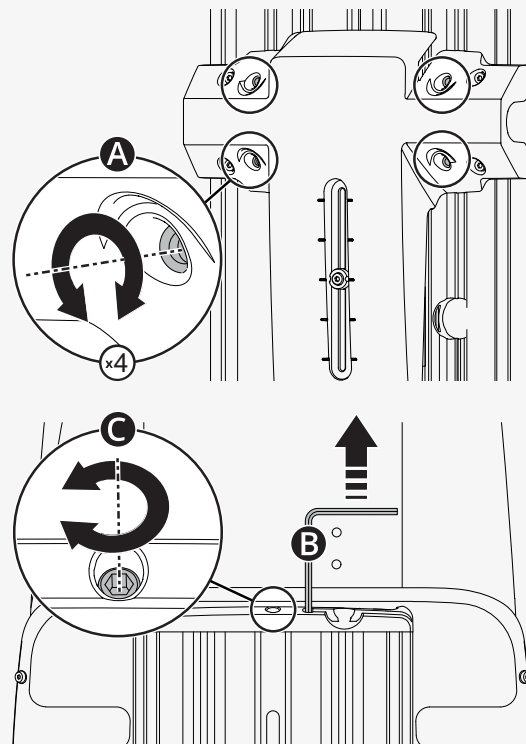
本章は、アームレストの高さおよび角度を調節する方法を説明します。アームレスト角度の調節には、2つの方法があります。

次の方法でアームレスト高さを調整することができます。バックレスト上のアームレストの現在の高さを見ることができます。調整クランクはバックレストのプロフィールにあります。

✎六角レンチ 5 mm

✎調整クランク

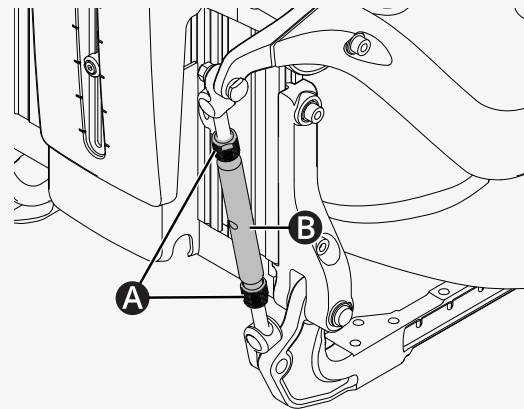
1. バックレストの4つのネジ **A**を緩めます。
2. 調整クランク **B**を取り外します。
3. アームレストが図で示された位置に来るまで、調節クランクを使用して調整ネジ **C**を回します。
4. 4本のネジをバックレストのネジ穴に締め付けます。



次の方法でアームレスト角度を調整することができます。下方ロックナットには左ネジがあります。

🔧 レンチ 14 mm

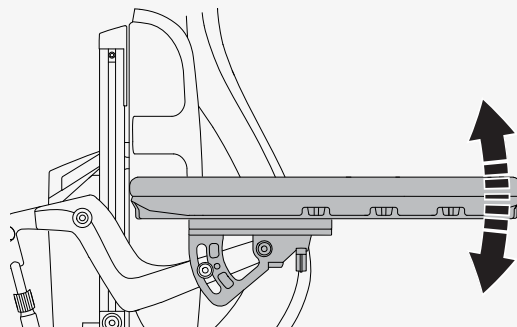
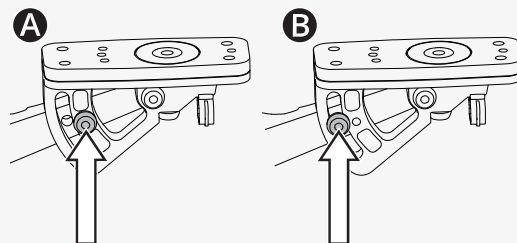
1. 調節バーの 2 本の固定ナット **A** を緩めます **B**。
2. 調節バーを回し適切な位置にアームレスト角度を適合させてください。
3. 2本のロックナットを締めます。



下記の方法でもアームレスト角度を調整することができます。

🔧 六角レンチ 5 mm

1. ボルトを固定位置 **A** から長穴の位置 **B** に移動させます。
2. アームレスト角度を適切なポジションに調整します。
3. ボルト **B** を締めます。



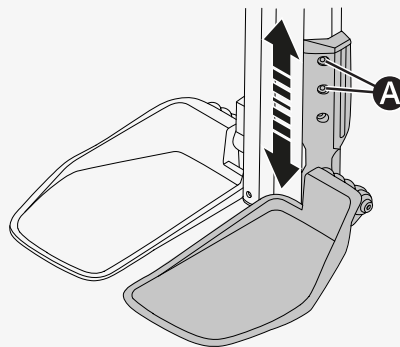
4.9.5 フットプレート

フットプレートの高さおよび角度を調節することができます。

次の方法でフットプレート高さを調整することができます。異なる高さに設定する場合はフットプレートを別々に調節します。

✎六角レンチ 5 mm

1. フットプレートの2本のネジを緩めます[Ⓐ]。
2. フットプレートを適切な高さに調整し、固定ネジを締め付けて固定します。

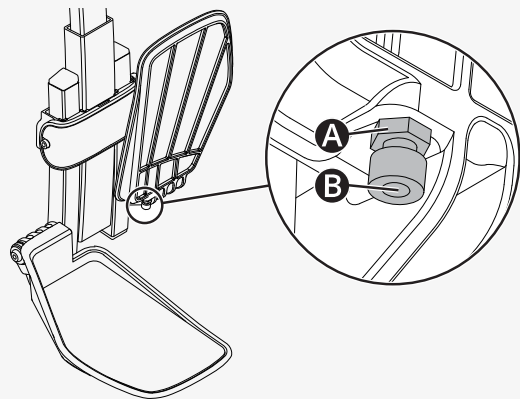


次の方法でフットプレート角度を調整することができます。左右のフットプレートを異なる角度に設定したい場合は、左右別々に調節することもできます。

✎六角レンチ 5 mm

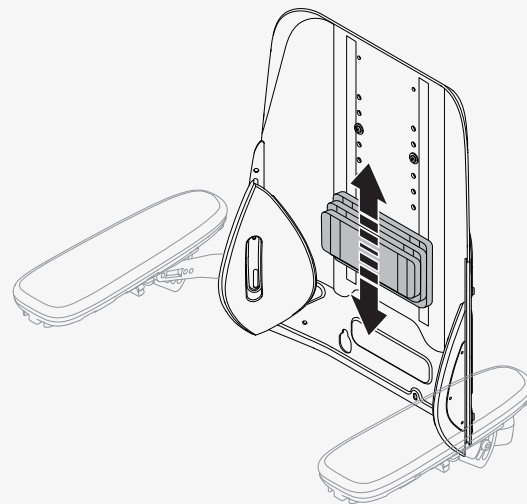
✎レンチ 10 mm

1. フットプレートを上に傾けます。
2. ロックナット[Ⓐ]を緩めます。
3. フットプレートが適切な角度になるよう、固定ネジ[Ⓑ]を上下に回して調整します。
4. ロックナット[Ⓐ]を締めます。



4.9.6 腰椎サポート

本章は、腰椎サポートを調節する方法を説明します。ランバーサポートは面ファスナー（ベルクロ）が貼られた3枚のクッションから成ります。調節したい場合は、バックレストクッションを取り外し腰椎サポートを調節してください。



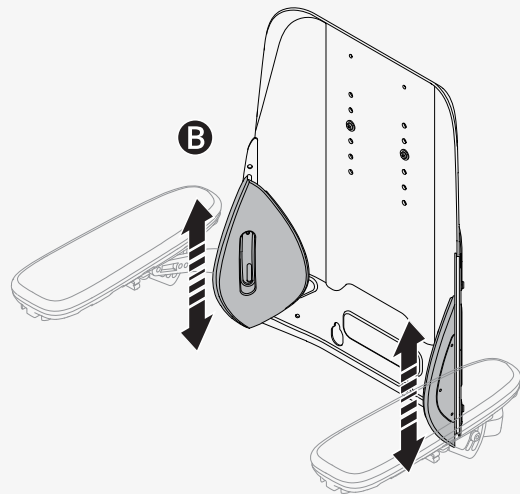
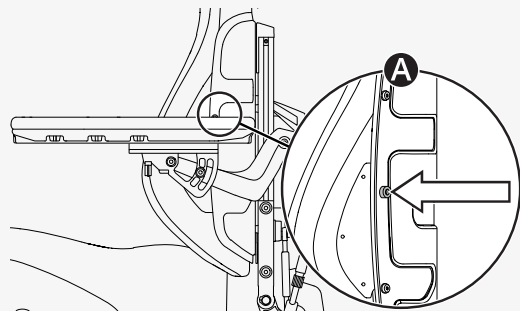
4.9.7 サイドサポート

本章は、サイドサポートを調節する方法を説明します。

次の方法でサイドサポート高さを調整することができます。

🔧六角レンチ 5 mm

1. バックレストのクッションを外します。
2. サイドサポートを所定位置に固定するバックレスト後部のネジ **A** を緩めます。
3. 胴体サポートを **B** 好みの位置に調整します。
4. ボルト **A** を締めます。
5. バックレストクッションを戻します。



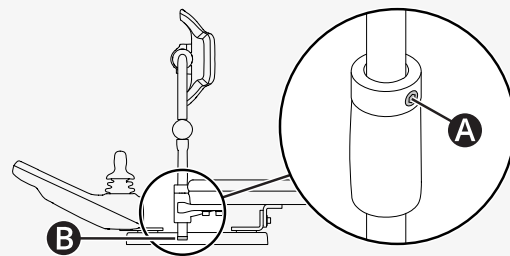
4.9.8 チェストサポート

チェストサポートの高さおよび深さを調節することができます。

次の方法で、チェストサポートの高さを調節します。

✎六角レンチ 3 mm

1. チェストサポートの両側にあるロックリングのネジ **A** を緩めます。
2. チェストサポートを適切な高さまで調整します。ただしスリーブの下側の端縁で固定場所が見えなくなるほど高くしないでください **B**。
3. ロックリング上の六角棒ネジを締めます。

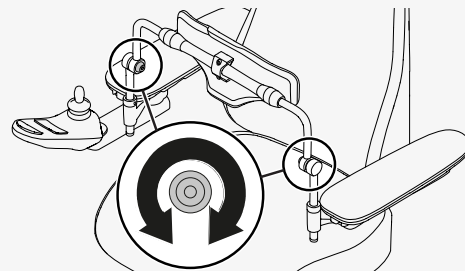


次の方法でチェストサポート奥行きを調整することができます。

✎トルクレンチ

✎六角レンチ 4 mm

1. チェストサポートの2つのネジを緩めます。
2. チェストサポートを適切な奥行きに調整します。
3. 2本のネジをトルク24 N m (17.7 lb. ft.)に締め付けます。



4.9.9 ニーサポート

本章は、ニーサポートを取り外し取り付けの方法を説明します。ニーサポートのすべての調整は、認定されたサービス技術者が実行する必要があります。

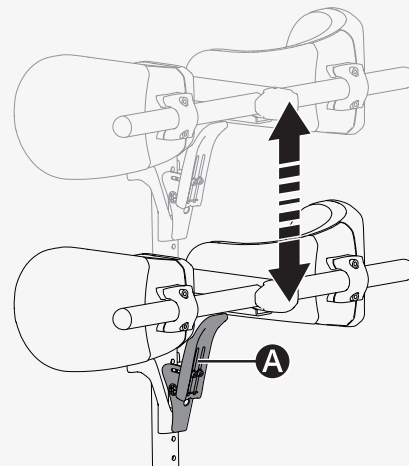
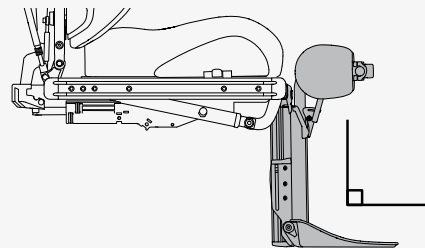
車いす乗降をしやすいするために、レッグレストからニーサポートを取り外すことができます。ニーサポートを取り外す前に、レッグレストはほとんど垂直位置(シートに対して90°)にある必要があります。

1. レッグレストがほとんど垂直位置にあることを確認してください。
2. ラッチ**A**を押したまま保持します。
3. ニーサポートをまっすぐ上に上げてください。

車いすにニーサポートを付ける場合、使用する前に必要な位置に固定されていることを確かめてください。適切に膝サポートを固定しない場合負傷に結びつくおそれがあります。



警告！ レッグレスト傾斜機能は注意して使用する



4.9.10 回転式パネルホルダー

アームレストとコントロール・パネルの間の距離、回転パネルホルダーの抵抗、回転パネルホルダーの角度を調節することができます。

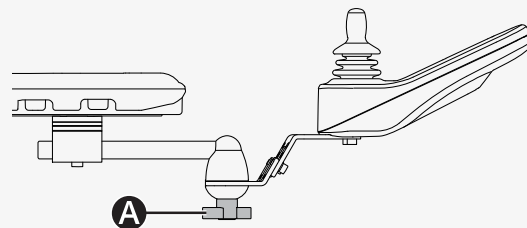
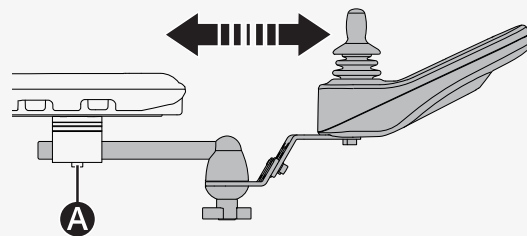
次の方法で、アームレストと操作パネルの間の距離を調節します。

🔧六角レンチ 5 mm

1. パネルジョイントのネジⒶを緩めます。
2. 操作パネルを適切なポジションに調整します。
3. ネジを締めます。

次の方法で、回転パネルホルダーの抵抗を調整することができます。

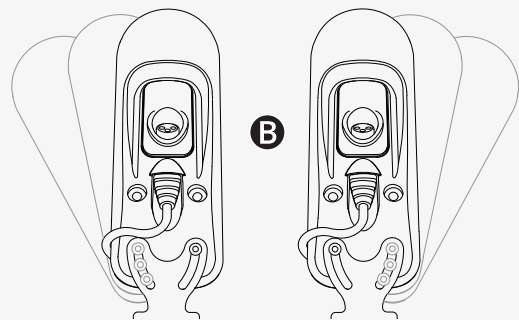
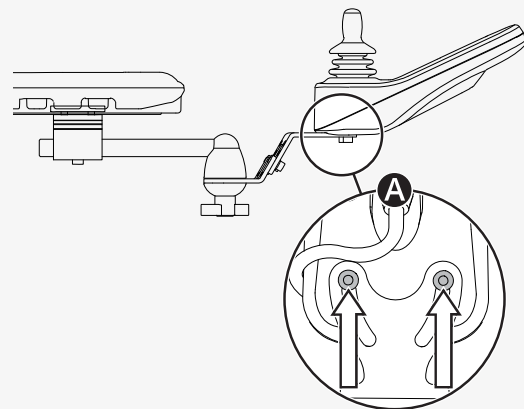
摩擦ジョイントのノブⒶを緩めるまたは締めて、回転パネルホルダーを一方の側に押す時の固さを調節します。



どちらの側にも回転コントロールパネルを傾けることができます。
次の方法で角度を調整することができます。

✎六角レンチ 4 mm

1. 角度を調整したい側のネジ **A** を取り外します。
2. もう一つの取り付けネジ **A** を緩めます。
3. パネル角度を **B** 適切なポジションに調整します。
4. 2本のネジを締め付けます。



4.9.11 平行式パネルホルダー

アームレストと操作パネルの間の距離は、調節することができます。
また、パネル角度を調整することができます。

次の方法で、アームレストと操作パネルの間の距離を調節します。
アームレストとパネルの間には、最低10 mm (0.4インチ) のすき間を空けます。

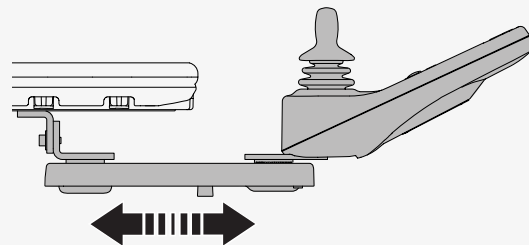
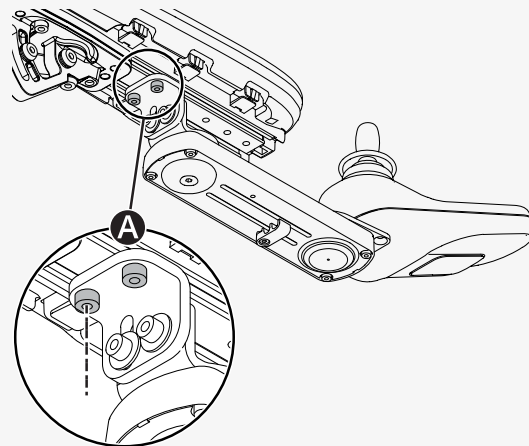
🔧トルクレンチ

🔧六角レンチ 5 mm

1. パネルホルダーをスライドさせることができるようになるまでネジ **A** を緩めます。

2. パネルを適切なポジションに調整します。

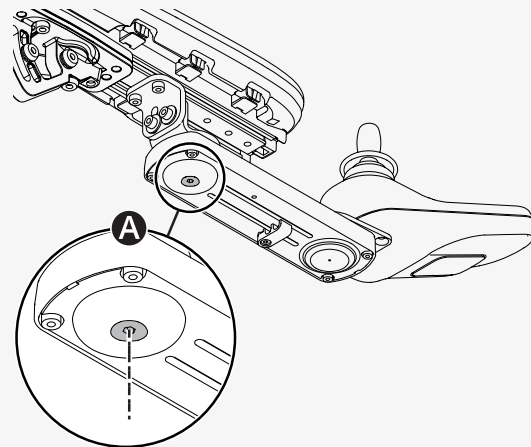
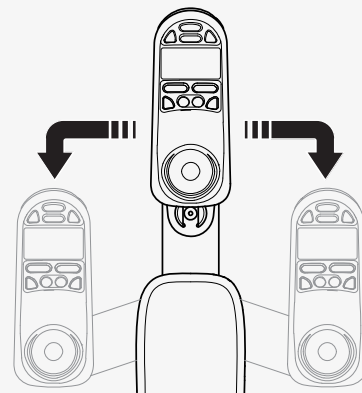
3. ネジをトルク9.8 N m (7.2 lb. ft.) に締め付けます。



次の方法で操作パネルの角度を調整することができます。

✎六角レンチ 4 mm

パネルを適切な位置にスライドさせます。ネジ **A** を緩めるまたは締めることで、固さを調整できます。

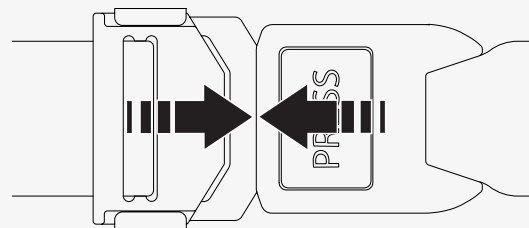
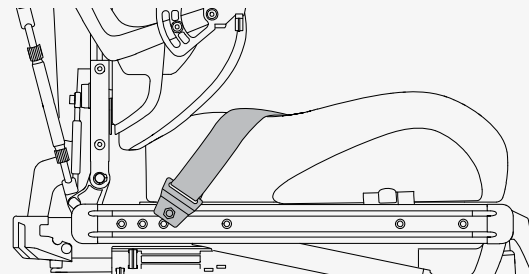


4.9.12 ポジショニングベルト

ポジショニングベルトは必ず着用してください。シートフレームの両側には、ポジショニングベルト取り付けなどに使用できるアクセサリレールがあります。

🔧 レンチ 10 mm

1. レールの上部溝の適切な位置にポジショニングベルトをねじで留めます。
2. ベルトバックルがスナップロックに正しくロックされているか確認してください。



5 メンテナンス

車いすを正しく機能させるためには、車いすを適切に使用し、定期的に管理することが重要です。手入れの行き届いた車いすは長持ちし、欠陥のリスクが低くなります。メンテナンスと微調整では、取扱説明書で指定されている作業のみを実行してください。その他すべてのメンテナンス、サービスおよび修理は、ペルモビールによって認可されたサービス技術者のみが実行できます。

5.1 保守点検スケジュール

ベルモビルでは、以下のメンテナンスおよび検査スケジュールを順守することを推奨しています。すべての点検関連のニーズや質問については、正規販売店にお問い合わせください。

保守点検スケジュール	毎日	毎週	毎月	毎年
車いすのバッテリー残量表示を確認し、必要に応じて充電してください。	×			
ジョイスティックパネルおよび他のコントロールパネルが損傷していないことを確認してください。	×			
すべての取り外し可能部品がしっかりと固定されていることを確認してください。	×			
ポジショニングベルトの摩耗を確認し、バックルが機能することを確認します。	×			
車椅子に空気タイヤが装備されている場合は、タイヤを点検し、必要に応じて空気を入れます。		×		
車いすにライトと方向指示器が装備されている場合は、それらが作動可能で清潔であることを確認してください。		×		
車いすやクッションを清掃してください。			×	

保守点検スケジュール	毎日	毎週	毎月	毎年
クッション、シート、姿勢支持に摩耗がないか チェックします。			×	
フリーホイールモードとフリーホイールレバー が正しく機能することを確認してください。			×	
車いすの正規販売店による完全な検査、安全確 認、および点検を行ってください。				×

5.2 清掃

定期的なお手入れとメンテナンスにより、不要な磨耗やベルモビル製品の損傷を防ぐことができます。車いすを清掃する前に、電源を切ってください。

5.2.1 金属面

高品質の粉体塗装により、最適な防食性が保証されています。通常のお手入れではできるだけ柔らかい布またはスポンジ、湯、中性洗剤を使用してください。水で濡らした布で慎重に拭き取り、乾かします。

柔らかいワックスで半つや消し表面から傷跡を取り除きます。ソフトワックスのメーカーの指示に従ってください。

光沢のある表面から自動車用ワックスを使用して、擦り傷や傷を取り除きます。液体あるいはペースト状車両ポリッシュ剤のいずれかを使用できます。磨いた後は、自動車用ワックスを塗って表面のツヤを復元します。

5.2.2 プラスチック

通常のコスモには、柔らかい布、中性洗剤、お湯でプラスチックの表面を洗います。十分に洗い流し、柔らかい布で拭きます。溶剤や研磨剤入りの洗剤を使用しないでください。

5.2.3 クッション、布およびビニール

通常のお手入れは、ぬるま湯と研磨剤の入っていない洗浄力の穏やかな石鹼でクッションを洗ってください。柔らかい布かブラシを使用してください。表面が乾燥する前に、清潔で乾いた布で水分や洗

剤の残留物をふき取ってください。表面を乾かしてください。頑固な汚れやシミを取り除くには、この手順を繰り返します。インクの汚れは、洗剤や水で洗った後、イソプロピルアルコールで洗い流すと落ちることがあります。

ここに挙げられていない清掃の方法を使用しないでください。他の方法ではビニールが劣化することがあり、車いすの保証が無効になることがあります。

必要な場合、清掃の前にカバーを取り外すことができます。クッションの洗浄指示も参照してください。

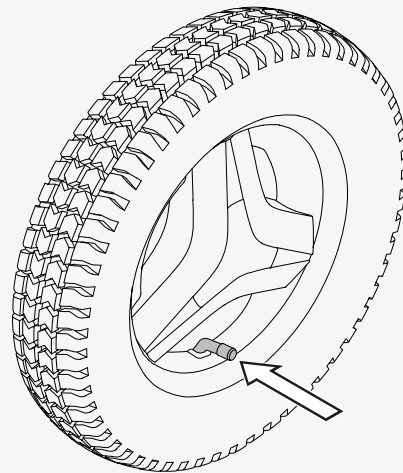
5.3 車輪タイヤの空気入れ

車いすを運転するときは、車輪のタイヤ圧を確認してください。車輪タイヤの適切なタイヤ空気圧は 250 kPa (35 psi) です。ペルモビールは、毎週、ならびに温度または高度の大きな変化があった後は、タイヤ空気圧をチェックすることを推奨します。

タイヤ空気圧が不適切な場合、車いすが不安定で、運転が困難になることがあります。さらに、異常な摩耗、穴あき、より短い運転範囲および車輪への損傷を引き起こす場合があります。

次の方法で、駆動輪タイヤに空気を入れます。

1. タイヤのバルブキャップを緩めて、エアバルブから取り外します。
2. 圧縮空気ノズルをバルブに接続し、タイヤ空気圧を規定のレベルに調整します。
3. バルブキャップを元に戻します。

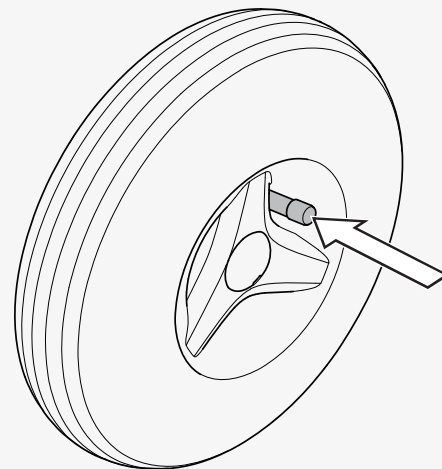


5.4 キャスター車輪タイヤの空気入れ

ベルモビールは、毎週、ならびに温度または高度の大きな変化があった後は、タイヤ空気圧をチェックすることを推奨します。タイヤ空気圧が不適切な場合、車いすが不安定で、運転が困難になることがあります。さらに、異常な摩耗、より短い運転範囲および車輪への損傷を引き起こす場合があります。キャスター車輪タイヤの適切なタイヤ空気圧は 250 kPa (35 psi) です。

次の方法で、キャスタータイヤに空気を入れます。ホイールツールバッグのバルブアダプターが必要です。

1. タイヤバルブのバルブキャップを緩めて取り外します。
2. バルブアダプタをタイヤバルブに取り付けます。
3. 圧縮空気ノズルをバルブに接続し、タイヤ空気圧を適切なレベルに調整します。
4. バルブアダプタをツールバッグに戻して、バルブキャップを元に戻します。



5.5 ポジショニングベルト

ポジショニングベルト破損や摩耗が発生していないか、定期的にポジショニングベルトの状態を点検してください。破損や摩耗の兆候が現れたら、ベルモビール販売店でポジショニングベルトをすぐに交換してください。

6 制限と限度

本章は、シート奥行きに関する情報を含んでいます。

体重が110 kg (240 lb.) を超える使用者は、シート奥行きが 445 mm (17インチ) 以上が必要です。お使いのシート奥行きが445 mm (17インチ) 未満で、体重が110 kg (240 lb.) を超えた場合は、担当の整備技術者にご連絡ください。

7 トラブルシューティング

以下のトラブルシューティングガイドでは、車いすを使用する際に発生する可能性がある過失や事象を数多く説明しており、推奨される対処法も合わせて説明しています。

このガイドでは発生する可能性があるすべての問題や事象を説明できていないため、かならず点検事業者またはペルモビールへご連絡ください。トラブルシューティングと修理は、車いすの電子機器に関する十分な知識を持った有資格者が常に実行する必要があります。

事象	考えられる原因	対処法
車いすが起動しない。	バッテリーが放電されている。	バッテリーを充電してください。
	コントロールパネルへのケーブル接続が緩んでいます。	コントロールパネルにケーブルを差し込んでください。
	主電源ブレーカーが切られている。	主電源ブレーカーをオンにします。ページ 39を参照してください。
	充電ブレーカーが作動した。	主電源ブレーカーをリセットしてください。ページ 39を参照してください。
車いすが充電できません。	主電源ブレーカーがOFFになっています。	主電源ブレーカーをオンにします。ページ 39を参照してください。
	充電ブレーカーが作動しています。	5分待つてください。充電回路ブレーカーは自動的にリセットされます。

事象	考えられる原因	対処法
車いすを運転できない。	バッテリー充電器が接続されていません。	充電器を外してください。
	車いすがフリーホイールモードになっています。	フリーホイールモードをオフにして、車いすを再起動してください。
	車いすがロックされています。	車いすのロックを解除してください。
	シート機能で自動ドライブ抑制が引き起こされました。	バックレストとレッグレストが傾いていないこと、シートが傾いていない、また持ち上がっていないことを確かめてください。
	モーターが過熱しています。	車いすの電源を切って、モーターが冷めるのを待ってください。
車いすは一定時間（20 - 30分）動作しない状態が続くと、自動でスイッチがオフになります。	節電モードがアクティブになっています。	再び車いすをオンにするには操作パネル上のスタートボタンを押してください。
車いすが運転中に停止する。	充電ブレーカーが作動した。	主電源ブレーカーをリセットしてください。ページ 39を参照してください。
車いすは減速時にのみ運転できません。	シート機能で自動速度抑制が引き起こされた。	バックレストとレッグレストが傾いていないこと、シートが傾いていない、また持ち上がっていないことを確かめてください。

8 一般情報

本章は、保証、製品標準と規制、事象の通報、廃棄および仕様に関する情報を含んでいます。

8.1 保証

製品保証情報には、保証の条件が記載されています。該当する保証の詳細については、<https://permobilus.com/support/warranties/>を参照してください。

8.2 規格と規制

この製品は次の必要条件を満たします:

- 電動車いす、スクーターおよびそれらの充電器 - 要件および試験方法(EN 12184)
- 車いす標準系列 ISO 7176
- 米国食品医薬品局規則 21 CFR 820
- 医療機器規則 (EU)2017/745

8.3 インシデントの報告

事象が発生した場合は、電話または電子メールによってペルモビールにご連絡ください。

8.4 廃棄とリサイクル

有効な廃棄契約に関する情報については、ペルモビール までお問い合わせください

8.5 技術仕様

最も重い部品の質量	背もたれ 7.5 kg (16.5 ポンド)
ピボット幅	1200 mm (47 インチ)
最小回転直径	1490 mm (59 インチ)
直角路通過に必要な幅	800 mm (31.5 インチ)
玄関に必要な奥行	1350 mm (53 インチ)
引き戸開口に必要な通路幅	800 mm (31.5 インチ)
乗車時最小地上高	80 mm (3 インチ)
段差乗り越え能力 (近接距離 0 cm [0"])	50 mm (2 インチ)
段差乗り越え能力 (近接距離 50 cm [20"])	75 mm (3 インチ)
バッテリーサイクル寿命	450 サイクル
バッテリーの形式と公称電圧	密閉型鉛蓄電池, 2 x 12 V, グループ 24
乗員の質量グループ	III

製造部へのお問い合わせ方法

Timrå, Sweden



PU TIM
Permobil AB
Per Uddéns väg 20
861 36 Timrå
Sweden



+46 60 59 59 00



+46 60 57 52 50



info@permobil.com



www.permobil.com

アメリカ、ナッシュビル



PU NAS
Permobil Inc.
300 Duke Drive
Lebanon, TN 37090
USA



+1 800 736 0925



+1 800 231 3256



support@permobil.com



www.permobil.com

販売店の所在地と電話番号

permobil

336083 jpn-JP



www.permobil.com