

# [todo] DRIVE ユーザーマニュアル



## 目次

|                      |           |
|----------------------|-----------|
| <b>1. 製品概要</b>       | <b>3</b>  |
| 1.1 使用目的             | 3         |
| 1.2 用途               | 3         |
| 1.3 適用可能な手動車いす       | 3         |
| 1.4 使用効果             | 3         |
| <b>2. 安全上のご注意</b>    | <b>3</b>  |
| 2.1 説明書で使用される記号      | 4         |
| 2.2 使用上の注意           | 5         |
| <b>3. 製品情報</b>       | <b>8</b>  |
| 3.1 製品仕様             | 8         |
| 3.2 製品構成部品           | 9         |
| <b>4. 使用方法</b>       | <b>11</b> |
| 4.1 ジョイスティックの機能設定    | 11        |
| 1) Bluetooth初期化      | 11        |
| 2) 速度レベル設定           | 12        |
| 3) バッテリー残量確認         | 14        |
| 4.2 操作方法             | 15        |
| 1) 使用方法と操作順序         | 15        |
| 2) アプリの使用方法と操作順序     | 17        |
| 3) バッテリー装着・分離・充電について | 22        |
| 4) 警告メッセージ           | 23        |
| <b>5. 保管とメンテナンス</b>  | <b>25</b> |
| 5.1 保管上の注意           | 25        |
| 5.2 メンテナンス           | 25        |
| 1) 清掃                | 25        |
| 2) 車輪テープの交換          | 25        |
| 3) 定期点検              | 27        |
| <b>6. トラブル対策</b>     | <b>28</b> |
| <b>7. 廃棄方法</b>       | <b>29</b> |
| <b>8. 保証規定</b>       | <b>29</b> |
| 8.1 サービスに関するお問い合わせ   | 30        |
| <b>9. ラベリング</b>      | <b>30</b> |
| 9.1 Todo Driveのラベリング | 30        |
| 1) 製品ラベル             | 30        |
| 2) パッケージラベル          | 31        |
| 9.2 パッケージの取り扱い記号     | 31        |
| <b>10. IATA 証明書</b>  | <b>32</b> |
| <b>11. メーカーの連絡先</b>  | <b>33</b> |

## 1. 製品概要

この取扱説明書は、Todo Drive の使用方法を説明しています。Todo Drive を使用する上で問題が発生した場合は、お近くの販売店にお問い合わせください。

### 1.1 使用目的

Todo Drive(TDV-V2.1)は、車いすの構造を変えることなく駆動力を得ることができる手動車いす用補助動力端末です。本製品は、車いすに取り付けることにより、手動車いす使用者の移動を補助することを目的とした医療用電気機器です。

### 1.2 用途

本製品は一人用として製造されています。パワーアシスト技術を使用して開発された本端末の適用車いすタイプ、オプション、および操作は、ご本人および医療関係者のみが選択できます。本製品は、手動車いすを使用し、操作できる人が使用してください。本製品の取り付けに適用される車いすのタイプは、障害、身体バランス、調整能力によって異なります。

### 1.3 適用可能な手動車いす

適用車いすの特徴は以下の通りです。

- ① 後輪の直径が 20インチ以上であること。
- ② 構造的な変更がなく、安全な使用を妨げる要素がないもの。
- ③ フレームが金属製の車いす。
- ④ フレームの直径が 17mm 以上 35mm 未満のもの。
- ⑤ フレームの断面形状が円形であるもの。
- ⑥ その他、Todo WorksがTodo Driveの搭載を認める車いす(ただし、背もたれのリクライニング角度が 10°以上固定されているリクライニング車いすは除く)。

### 1.4 使用効果

Todo Driveは、端末を装着した車いす利用者の移動距離を広げます。





## 2. 安全上のご注意

以下の安全注意事項は、使用者の安全を守り、財産上の損失を防止することを目的としています。本製品の使用者およびその保護者は、Todo Drive を使用する前に必ず本取扱説明書をよくお読みください。本取扱説明書の指示に従わずに発生した事故や損害について、当社は一切の責任を負いません。

- 当社が承認した部品以外は絶対に使用しないでください。
- 勝手な分解、改造、変更はしないでください。
- 本製品を手動車いすに取り付ける際は、弊社の技術者または弊社認定の専門技術者が行ってください。個人または関係者以外による取り付けは禁止します。
- 本製品にはサービスブレーキは付属しておりません。本製品を使用する際は、必ず安全上の注意をよく理解してください。
- 本製品を使用する前に、必ず当社指定の指導員から使用方法と安全に関するガイドブックを受け取ってください。
- 安全にお使いいただくために、本製品が正しく取り付けられていることを確認してください。

## 2.1 説明書で使用される記号

以下の記号は、禁止事項、警告、注意、役立つヒントを示すものです。これらの記号が記載されている箇所には特に注意してください。

| 記号                                                                                  | 名称   | 意味                                                                  |
|-------------------------------------------------------------------------------------|------|---------------------------------------------------------------------|
|  | 禁止事項 | この記号は禁止を意味し、絶対にやってはいけない行為を強調しています。この禁止事項を守らないと、重傷や死亡に至る危険性があります。    |
|  | 警告   | この記号は、安全に使用していただくための警告です。この記号を無視して、誤った取扱いをすると、傷害や二次障害を引き起こす恐れがあります。 |
|  | 注意   | この記号は、使用上の注意を示しています。この記号を無視して、誤った取扱いをすると、製品の破損や軽傷などを引き起こす恐れがあります。   |
|  | ヒント  | 製品に関する有用な情報や、製品の使用を助ける情報を示します。                                      |

## 2.2 使用上の注意



- 本製品は一人で使用するよう設計されています。他の人やペットとは同乗しないでください。
- 本製品は手動車いす利用者の移動の利便性を高めることを目的として設計されています。他の用途に使用しないでください。
- 車いすを道路で使用するときは、道路交通法に従ってください。
- 車いすに乗ったままワイヤレス操作機能を使用しないでください。
- 急発進、急停止はしないでください。車いすが転倒する恐れがあります。
- 車いすをバックさせて坂道を登らないでください。事故の原因となります。
- 車いすを横にして坂道を登らないでください。車いすが転倒する恐れがあります。
- 車いす使用中に携帯電話を使用したり、注意をそらすような行為をしないでください。
- 車いすの操作中にバッテリーを取り外さないでください。
- バッテリーに衝撃を与えたり、バッテリーのケーブルを持ってバッテリーの取り付け・取り外し・運搬をしないでください。
- 電熱器や可燃物のある場所での使用・保管・充電はしないでください。
- 充電中に煙が出たり、異音が出た場合は、直ちに充電を中止してください。
- 充電はTodo Works付属の充電器で行ってください。指定の充電器で他の製品を充電しないでください。
- 充電中に濡れた手でバッテリーやバッテリーケーブルを触らないでください。
- バッテリーの外装が破損した場合は、直ちに使用を中止してください。
- 未就学児にバッテリーや充電器を使用させないでください。
- 本製品を車いすに取り付けたまま、蒸気や水を使用して手動車いすを清掃することは禁止されています。
- お子様が口に入れないように注意してください。



- 以下の場所では、車いすの使用が制限される場合があります。
  - 1) 動く歩道
  - 2) 車いすが通れないような狭い道
  - 3) 崖の上や路面が荒れているなど危険な道路
  - 4) 泥道、湿地帯の道、雪道、凍結した道
  - 5) その他、利用者の安全にとって危険な地域の道路
- 路面が濡れていると、タイヤとモーター車輪の摩擦力が低下し、空転することがあります。速度を落として安全に走行してください。
- 車いすを使用するときは、車輪やモーター車輪に手を近づけないでください。車輪などに衣服が入らないように注意してください。
- 本製品を取り付ける車いすには、転倒防止装置を取り付けてください。
- 曲がった道や坂道、凹凸のある路面を走行したり、急旋回すると転倒する恐れがあります。必ず速度を落としてください。
- 本製品は手動車いすに取り付けて使用してください。手動車いすの特性上、障害物乗り越えられない場合があります。障害物が見える場合は、その横を通過するようにしてください。
- 車いすのタイヤが古かったり、タイヤの空気圧が不足していると、モーターに過負荷がかかり、モーターがオーバーヒートすることがあります。
- 坂道で手動車いすを停止させるときは、必ず車いすブレーキを使ってください。
- 製品が破損したり、外部からの衝撃で転倒した場合は、手動モードに切り替えてください。
- 混雑した場所で車いすを停止させるときは、ジョイスティックの電源を切り、車いすブレーキを使用してください。
- 充電器が濡れているときは使用しないでください。
- 手動車いすの中には、夜間の安全のための反射板がついていないものがありますのでご注意ください。夜間や暗い場所で車いすを使用する場合は、暗闇でもよく見える明るい色の服を着用していただくか、別途反射テープを車いすに貼ってください。車いす使用者が小児の場合、夜間は保護者の同伴が必要です。
- 車いす使用者が小児の場合、夜間は保護者の同伴が必要です。そのため、歩道や狭い道路、横断歩道などを通行する際は、周囲の状況を確認し、安全を確保してください。
- 混雑した歩道や道路を移動するときは、手動モードに切り替えることをおすすめします。



- 使用前に必ず電池残量を確認してください。
- 本製品が正しく接続されていることを確認してからご使用ください。
- 車いすのタイヤ空気圧は走行性能に影響します。必ずタイヤの空気圧を確認してください。
- 病院内や放送局内、軍事施設、アンテナ施設など、強い電磁波が発生する場所では、手動運転をお勧めします。
- 家庭内や屋内で使用する場合は、車いす用タイヤカバーなどは使用しないでください。
- 屋内の狭い場所で使用すると、家具や壁などにぶつかり破損する恐れがあります。
- 坂道を登る場合は、走行速度をレベル3以上に設定することをおすすめします。
- 本製品を取り付けた車いすを車両に積載する場合は、必ず主電源を切ってください。また、車いすを投げないでください。
- 長期間使用しない場合は、充電ケーブルを切り離れた状態で保管してください。
- バッテリーの寿命を守るため、過充電や過放電はしないでください。
- 雨や雪の日のご使用はお控えください。やむを得ず使用する場合は、使用後に必ず乾いた布で外装をきれいに拭いてください。
- タイヤと車輪テープの間でスリップが発生した場合は、速度を下げるか、車いすを停止してゆっくり動き始めてください。
- ジョイスティックをゆっくりと優しく動かすと、徐々に加速または減速します。
- ジョイスティックを操作しても車いすが動かない場合は、すぐに運転を中止し、ハンドブレーキがかかっているか、車輪が障害物に引っかかっているか確認してください。

### 3. 製品情報

#### 3.1 製品仕様

|          |                                                                                                           |
|----------|-----------------------------------------------------------------------------------------------------------|
| モデル      | TDV-V2.1                                                                                                  |
| 移動距離 (*) | 最大 7km (±5%、大容量バッテリー使用時12km)                                                                              |
| 登坂角度 (*) | 最大 6°                                                                                                     |
| 速度 (*)   | 最大 6km/h                                                                                                  |
| ユーザー重量   | 最大 90 kg                                                                                                  |
| モーター定格出力 | 2×151.9W                                                                                                  |
| 通信機能     | Bluetooth 4.0 (定格周波数 2.4GHz)                                                                              |
| 推奨端末     | Android 4.4 / iOS 12.0                                                                                    |
| バッテリー仕様  | リチウムイオンバッテリー 14.52V 最大 9,800mAh 142.2Wh<br>充電時間 4時間以下<br>(オプション 14.52V Max 14,700mAh 213Wh<br>充電時間：6時間未満) |
| 保管環境     | 温度* 3°C-40°C / 湿度* 0-70%RH / 使用大気圧 800-1060hPa                                                            |
| 重量 (**)  | 最大 5 kg                                                                                                   |
| 確認番号     | 020-230373                                                                                                |

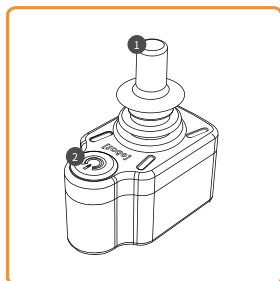


(\*) 速度は、使用者の体重、使用パターン、道路状況、周囲の温度などによって異なる場合があります。

(\*) 購入時に選択したオプションにより、仕様が異なる場合があります。



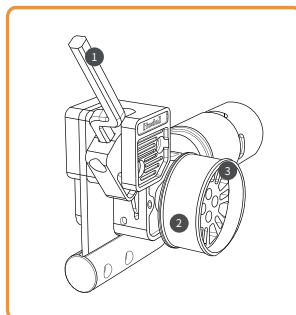
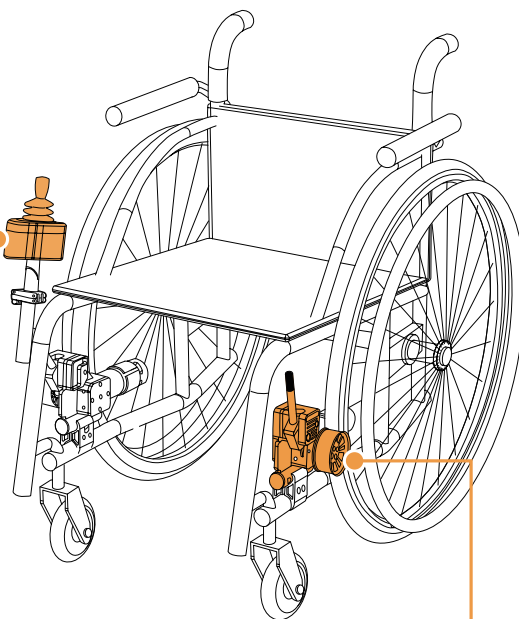
## 3.2 製品構成部品



### ジョイスティック

車いすに取り付けられたジョイスティックで、車いすの速度や向きを操作します。

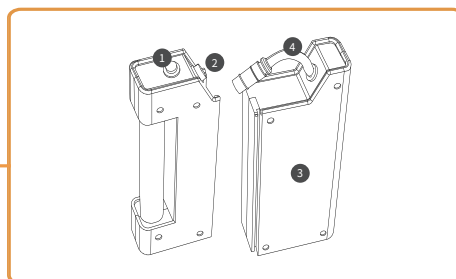
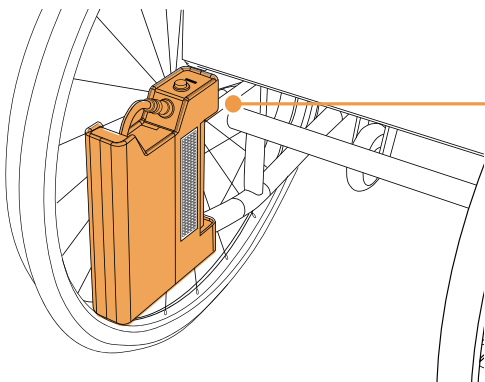
- ① ジョイスティック：車いすの操作方向と速度を操作する端末
- ② ジョイスティック電源ボタン：ジョイスティック電源のオン/オフのボタン



### モーターター

モーター車輪は車いすの後輪に対して取り付けられているため、モーター車輪に送られた動力は間接的に車いすの後輪に加えられます。

- ① モーターレバー：レバーボックスに接続されたハンドル
- ② 車輪テープ：モーター車輪や車いすの車輪を電動で駆動する力を与える部品
- ③ モーター車輪：車いすのタイヤに装着され、モーターで発生した駆動力をタイヤに伝える車輪



### 本体 / バッテリー

Todo Drive本体は、リチウムイオンバッテリーのエネルギーを使ってモーター車輪に電力を供給し、操作します。

- ① 電源ボタン：本体電源のオン/オフのボタン
- ② 本体ソケット：本体への電源供給用バッテリーケーブル接続ジャック
- ③ バッテリー本体：本体とモーターに電力を供給するバッテリー
- ④ バッテリーケーブル：本体とバッテリーをつなぐ電源ケーブル。

[todo]DRIVE  
ユーザーマニュアル



ユーザーマニュアル

[todo]+DRIVE

クイックスタートガイド

|                   |     |
|-------------------|-----|
| Todo Drive        | 01p |
| パワーモードの開始方法       | 02p |
| パワーモードの終了方法       | 02p |
| 手動で前進する向き         | 02p |
| バッテリーの充電方法        | 03p |
| バッテリー残量の確認方法      | 03p |
| 速度レベルの設定方法        | 04p |
| 粘着グリップ・ストリップの交換方法 | 05p |
| アプリのダウンロード方法      | 06p |
| Bluetoothの接続設定方法  | 06p |

[todo]  
WORKS

クイックスタートガイド



バッテリー充電器



車輪テープ

\* 車輪テープは消耗品であり、別途お買い求めください。



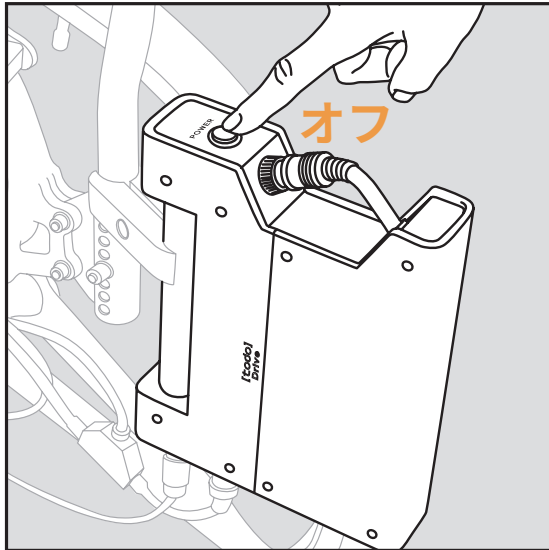
オプションバッテリー

バッテリーは別途お買い求めください。

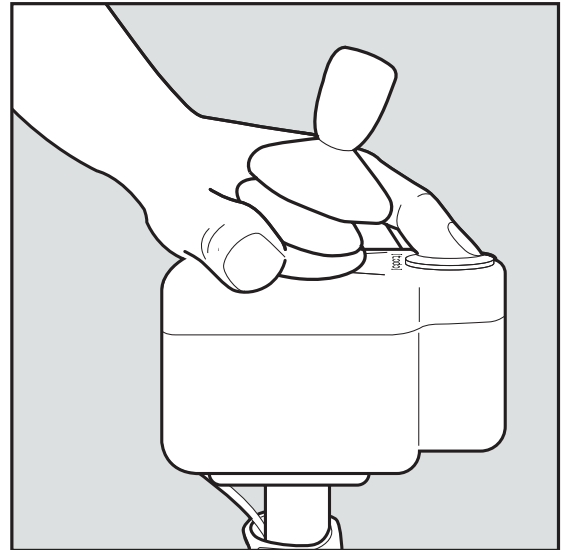
## 4. 使用方法

### 4.1 ジョイスティックの機能設定

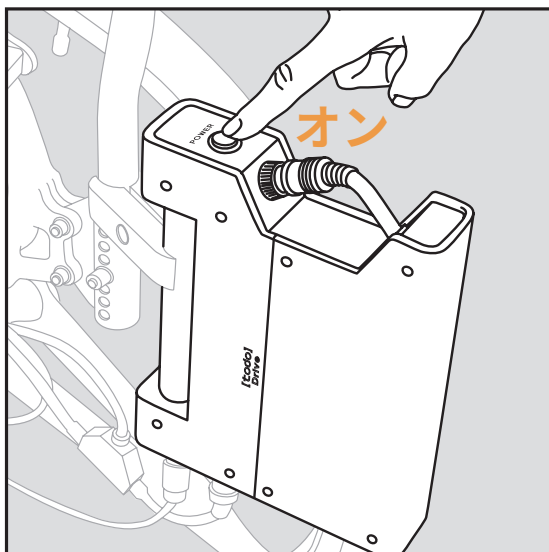
#### 1) Bluetooth初期化



① 本体の電源を切ってください。

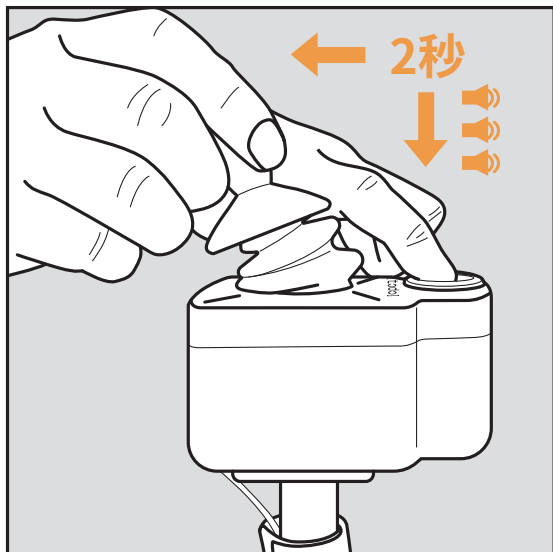


② ジョイスティックを手前に押しながら、電源ボタンを押してください。

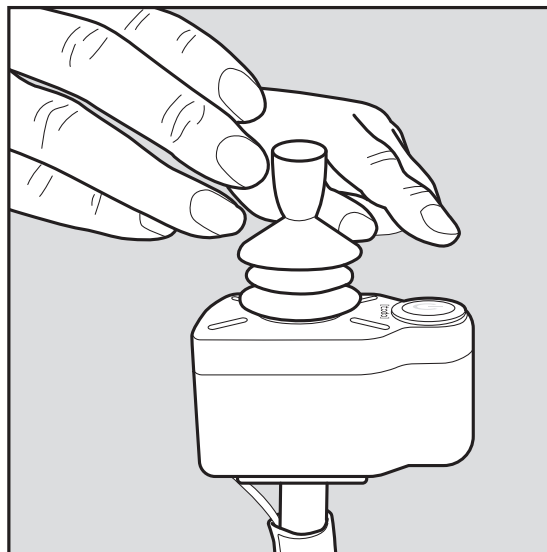


- ③ ジョイスティックを図のように手前に押し、本体の電源を入れてください。
- ④ 約2秒間にブザー音が1回鳴り(ピー)、3回鳴り(ピッ、ピッ、ピッ)したら初期化完了になります。
- ⑤ 本体の電源を入れ直し、電源を切ってください。

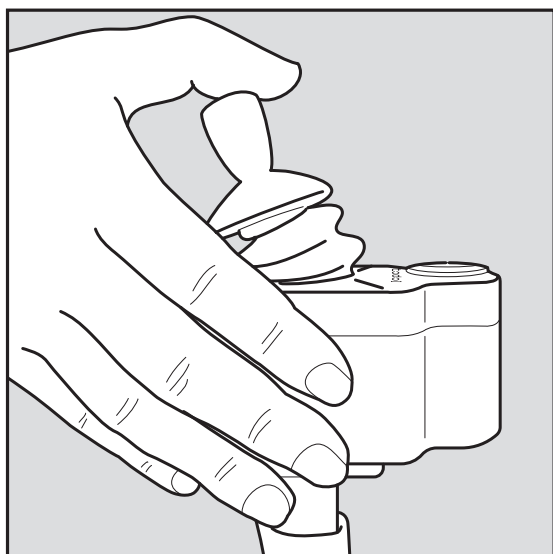
## 2) 速度レベル設定



① ジョイスティックを後方に引きながら、電源ボタンを2秒以上押してください。(主電源ONの状態)

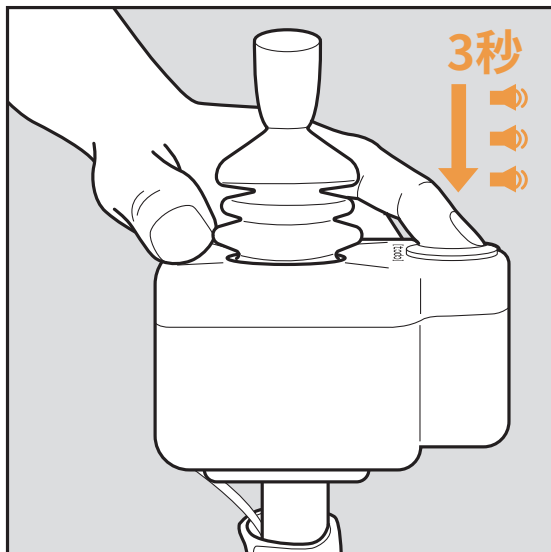


② ブザーが3回(ピッ、ピッ、ピッ)鳴ったらジョイスティックを離してください。



③ ジョイスティックを後方に引くごとに1段階ずつ速度が上がります。現在の速度レベルは、ブザー音の回数とジョイスティックの電源の点滅で確認できます。

| 速度レベル | 最大速度     | ブザー音/LED |
|-------|----------|----------|
| 1     | 1.5 Km/h | 1回       |
| 2     | 2.5 Km/h | 2回       |
| 3     | 3.5 Km/h | 3回       |
| 4     | 4.5 Km/h | 4回       |
| 5     | 6.0 Km/h | 5回       |



- ④ 設定したいスピードのブザーが鳴ったら、電源ボタンを3秒間押してください。起動音(呼び出し音)とともに電源ボタンのLEDが点灯するか確認してください。

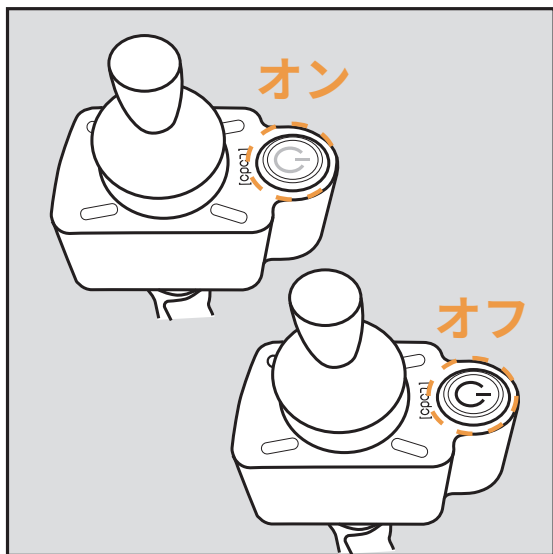


- 速度を変更する場合は、坂道や障害物のない安全な場所に車いすを停止させてください。

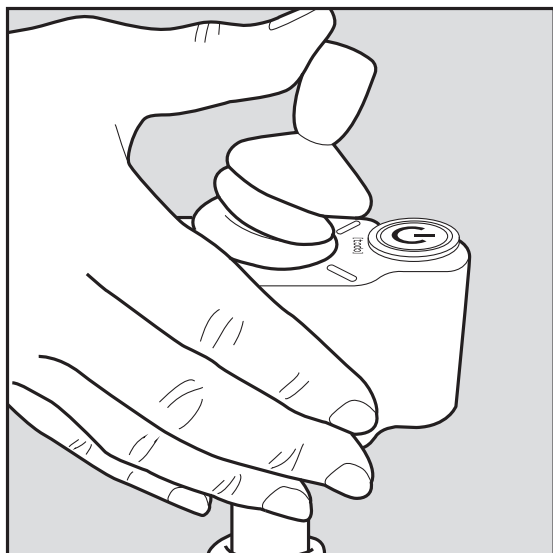


- 電源をオフにし、再度オンにすると前回の速度が維持されます。

### 3) バッテリー残量確認



- ① 電源ボタンを1回押して電源を入れてください。
- ② 電源ボタンをもう一度押して電源を切ってください。



- ③ 電源OFFの状態ジョイスティックを2秒間押し続けてください。あと、ブザー音とともにLEDが点滅します。

| バッテリー残量 | ブザー音/LED |
|---------|----------|
| 100-90% | 6回       |
| 90-30%  | 10回      |
| 30%未満   | 30回      |



- ジョイスティックの電源を切った状態でバッテリー残量を確認してください。

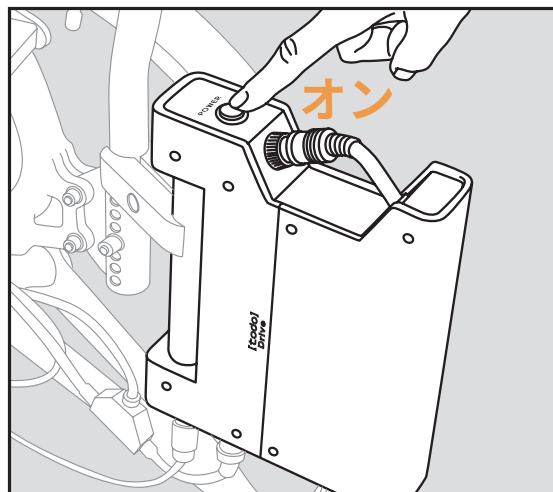


- バッテリー残量の確認は、坂道や障害物のない安全な場所で行ってください。

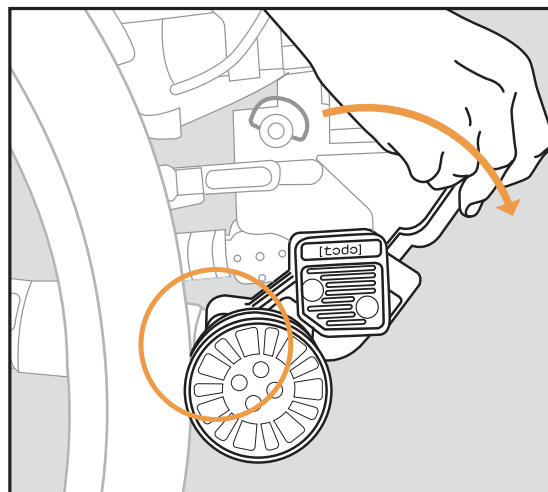
## 4.2 操作方法

### 1) 使用方法と操作順序

#### ● 電動操作の始動



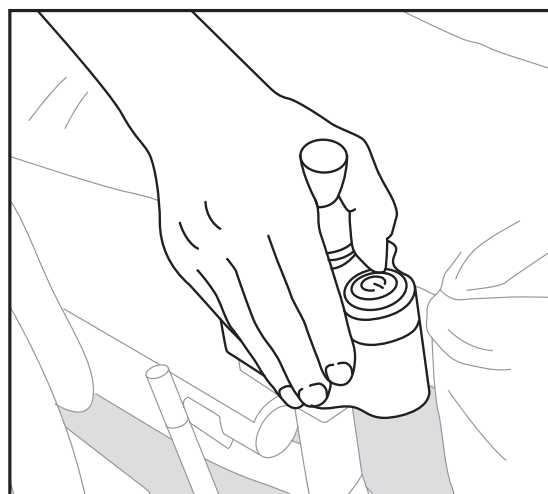
① 本体の電源を入れてください。



② モーター車輪の側面にあるモーターレバーを車いすの車輪に引っ張ったり押したりして、モーター車輪を車いすの車輪に密着させます。  
(\*両輪とも確認すること)



③ ジョイスティックに触れずに電源ボタンを3秒間押ししてください。起動音(呼び出し音)とともに電源ボタンのLEDが点灯するか確認してください。

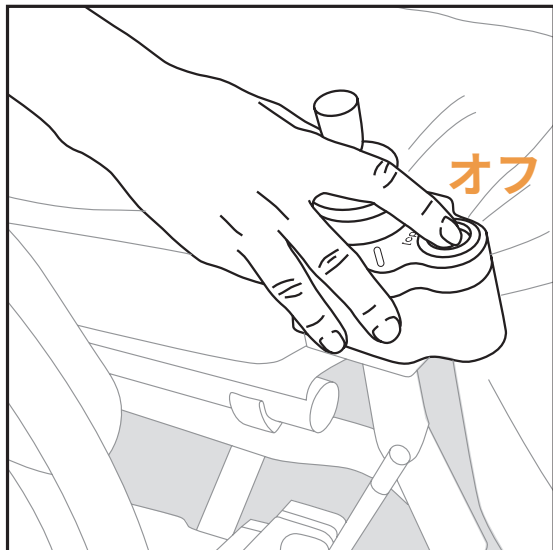


④ ジョイスティックをゆっくり前に押ししてください。

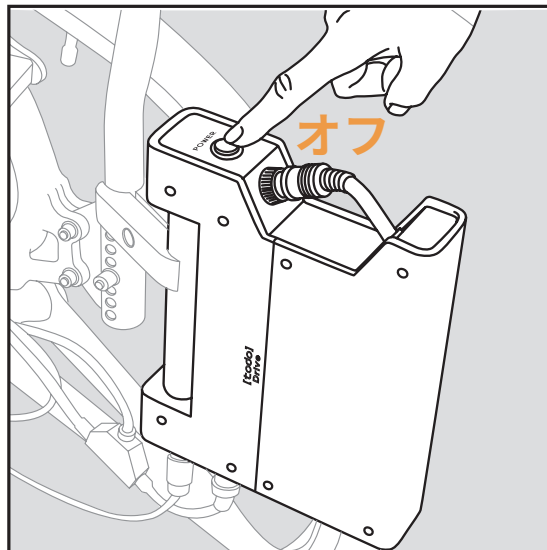


- ジョイスティックは静かにゆっくりと動かしてください。ジョイスティックを急に動かすと、事故の危険性が高まったり、タイヤの磨耗を早める場合があります。

• 電動操作の終了



① ジョイスティックの電源を切ってください。

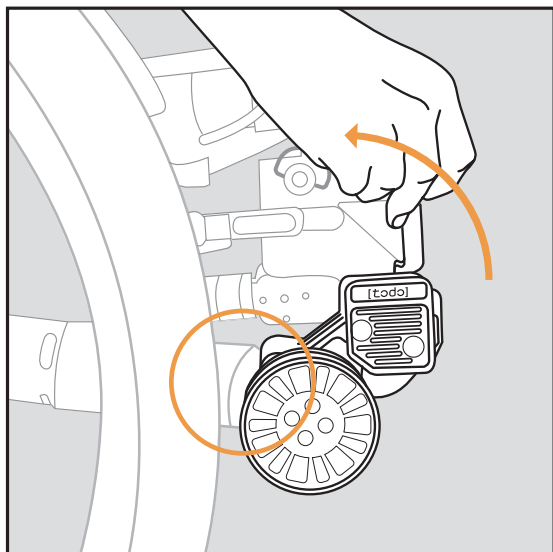


② 完全に電源を切るために、本体の電源をオフにしてください。



- ジョイスティックの電源を切っても、本体の電源が入っている間は電池が消耗します。
- ジョイスティックの電源がONの状態でも10秒間ジョイスティックを動かさないと、自動的に電源がOFFになります。

• メイン操作



- ① 車輪の側面にあるモーターレバーを引いたり押し下したりして、モーター車輪と車いす車輪を分離してください。  
(\*両輪とも確認すること)

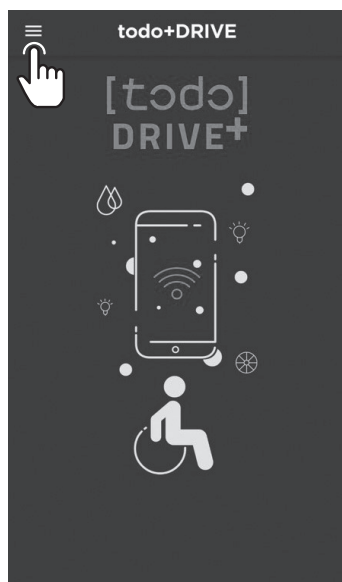


## 2) アプリの使用方法と操作順序

- Google Play ストアまたは App Store で「TodoDrive+」を検索してください。
- TodoDrive+をダウンロードしてください。
- TodoDrive+アプリはAndroid 4.4以上/iOS 12.0以上に対応しています。

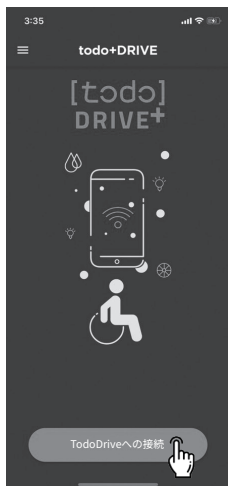


- データ通信を利用してアプリをダウンロードすると、データ通信料が発生する場合があります。



- アプリの使い方マニュアルは、Todo Driveアプリでもご覧いただけます。

• Bluetoothの初期設定



01 起動画面

携帯電話のBluetooth機能がオンになっているか確認してください。(Android携帯の場合は位置情報サービスもオンになっている必要があります。)起動画面下部の「Todo Driveへの接続」を押してください。



02 機器選択画面

端末一覧からTodoDriveを選択してください。



03 PINを入力する

todoDrive初期暗証番号「123456」を入力し、「ペアリング」を押してください。(30秒以内)

❗ Android端末の場合、PIN設定画面が異なる場合があります。



04 アプリの初期設定

初めてBluetooth接続する場合は、端末名とPINを再設定してください。端末名はtodoDrive以外に英字のみ入力可能です。

PIN：「123456」を除く6桁の数字



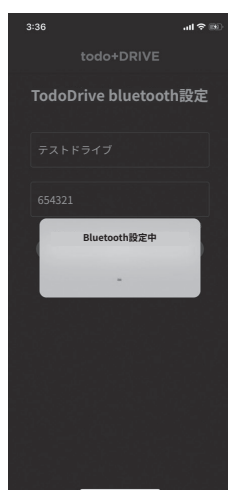
## 05 アプリの初期設定

端末名とPINを入力します。「適用」を押し、本体の電源をオフにしてください。



## 06 アプリの初期設定

本体の電源がオフになると、アプリ画面に「Bluetooth設定中」画面が表示されます。本体の電源を入れ、「OK」を押してください。



## 07 適用の初期設定

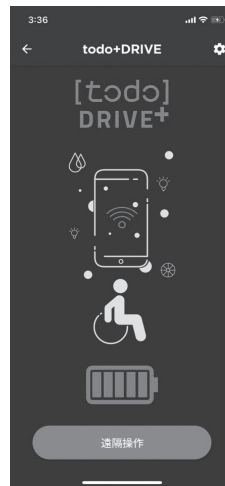
設定が完了すると、自動的にスタート画面が表示され、Todo Driveと接続されます。

• TodoDrive+使用方法



### 01 機材選択

端末一覧からTodo Driveを選択します。



### 02 メイン画面

Todo Driveとアプリのペアリングに成功するとメイン画面が表示されます。画面には「バッテリー残量」と「ワイヤレス操作」機能が表示されます。



### 03 ワイヤレス操作画面

メイン画面で「ワイヤレス操作」を押すと、ワイヤレス操作の利用規約への同意画面が表示されます。「同意します」を押すと、ワイヤレス操作画面に移ります。



### 04 ワイヤレス操作画面

ワイヤレス操作画面では、Todo Driveのジョイスティック電源のオン/オフが可能です。ジョイスティックの電源が入っている状態でもワイヤレス操作は可能です。  
\* 車いす利用者の安全のため、車いす利用中はアプリによるワイヤレス操作を禁止します。

## 個人機能設定



### 01 画面設定

右上の設定アイコンを押すと、「速度設定」、「Bluetooth設定」、「ジョイスティック設定」ボタンが表示されます。各ボタンを押すとそれぞれの画面に移動します。

### 02 速度設定

「速度設定」画面では、前進/後退の速度とジョイスティックの感度レベルを設定できます。

- 前進速度：レベル 1-5 (最大速度：6 km/h)
- 後退速度：70% の後退速度
- 感度レベル：前進/後退/旋回/停止応答速度制御



### 03 ジョイスティック設定

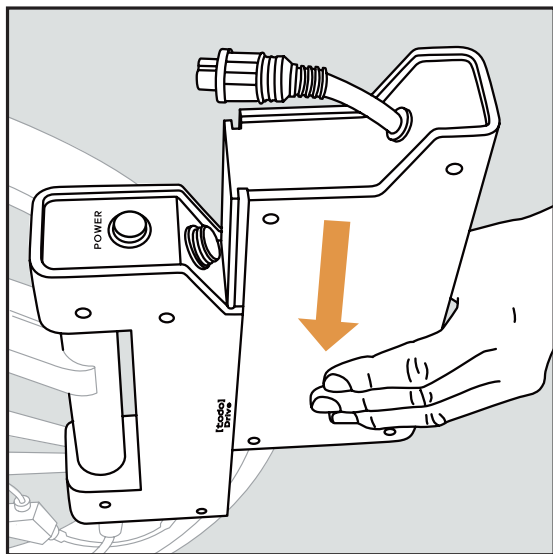
個人ジョイスティックのサイズ、位置、振動モードは、「ジョイスティック設定」画面で設定できます。振動モードとはなんですか？ジョイスティックの最大操作範囲を振動でお知らせします。

### 04 Bluetooth設定

Bluetooth設定画面で端末名とPINを設定できます。Bluetoothの設定方法はアプリの初期設定と同じです。

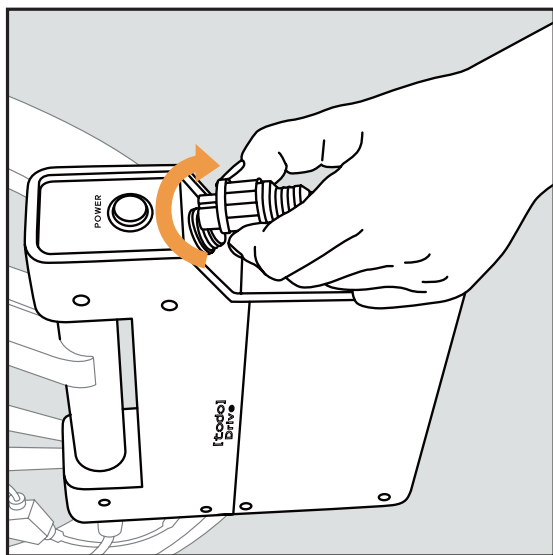
### 3) バッテリー装着・分離・充電について

#### ・ バッテリー装着・分離・充電について



① 図のように、バッテリーを本体のスロットに挿入してください。正しく接続すると、バッテリーが横に落ちません。

② バッテリーを本体底部まで押し下げてください。



③ 電池のプラグを本体のソケットに差し込んでください。

④ 電池プラグの金属リングを右に回し、電線を完全に固定してください。

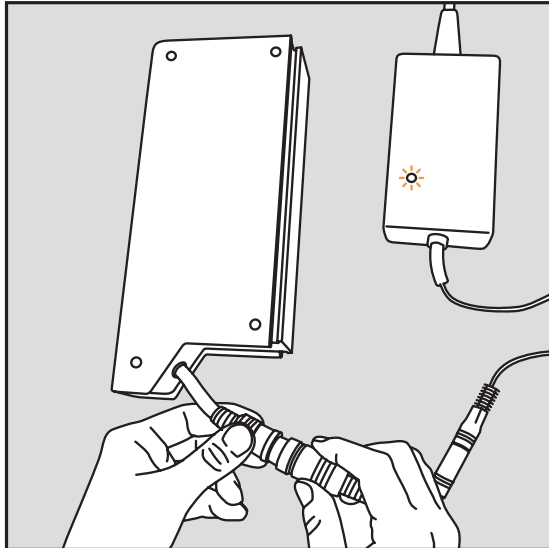


■ バッテリーを切り離す場合は、逆の手順で取り付けてください。



- バッテリーを切り離す場合は、プラグではなく本体を持って切り離してください。
- バッテリーを接続した後、本体の電源を入れ、バッテリーが正しく接続されているか確認してください。

## • バッテリーの充電



- ① バッテリーのプラグを充電器のソケットに接続してください。
- ② 充電器のLEDが赤色に点灯していることを確認してください。
- ③ 充電が完了するとLEDの色が緑色に変わります。



- バッテリー充電時間は電池残量によって異なります。最大4時間かかる場合があります。充電器とバッテリーのみを接続した場合、バッテリーの充電状態に関わらず、充電器のLEDは緑色に点灯します。まず充電器をコンセントに接続してください。

## 4) 警告メッセージ

### (1) 過電流保護アラーム

#### ① 問題

- ジョイスティックの警告音(ピッ音)が10秒以上続く。
- ジョイスティックを最大に操作しているにもかかわらず、車いすの前/後/左/右の動きが遅い。

#### ② 対策

- 製品を安全な場所に移動してください。その後、本体の電源を切り、再度電源を入れてください。
- 速度を落とし、急な坂道\*での使用を控えてください。
- それでも改善されない場合は、本体の電源を切り、手動モードに切り替えてから、Todo Worksまたはお買い上げの販売店にご連絡ください。

## (2) 過熱保護アラーム

### ① 問題

- ジョイスティックから警告音が1秒間隔で鳴り続ける(ピッピッピッ)。
- 車いすが前に進まない。方向(左右)がしか変更できません。

### ② 対策

- モーターを冷やしてください。
- スピードを落とし、急な坂道\*での使用を控えてください。
- それでも改善されない場合は、本体の電源を切り、手動モードに切り替えてから、Todo Worksまたはお買い上げの販売店にご連絡ください。

## (3) バッテリー低電圧保護アラーム

### ① 問題

- ジョイスティックから速い警告音(ピッ、ピッ、ピッ)が繰り返し鳴り、LEDが5秒間点滅する。LED点滅が止まると、約30秒後に同じ警告パターンが繰り返される。

### ② 対策

- 電池パックの接続を確認してください。
- 電池パックが正しく接続されている場合は、充電が必要です。
- 予備の電池パックがある場合は、安全な場所に移動して電池パックを交換してください。



- 警告表示が継続する場合は、Todo Works またはご購入先にご連絡ください。



## 5. 保管とメンテナンス

### 5.1 保管上の注意

- 温度3°C-40°C、湿度70%以下の条件で保管することをおすすめします。湿度の高い場所での保管や放置は避けてください。
- 直射日光の当たる場所や高温になる場所には保管しないでください。
- 使用しないときは、バッテリーを分離して保管してください。
- トラクションモーターユニットは清潔に保ってください。
- 本製品は手動車いすに取り付けて使用してください。そのため、車いすを清潔に保ってください。
- 車いすのタイヤの空気圧が適切なレベルに保たれているか確認してください。

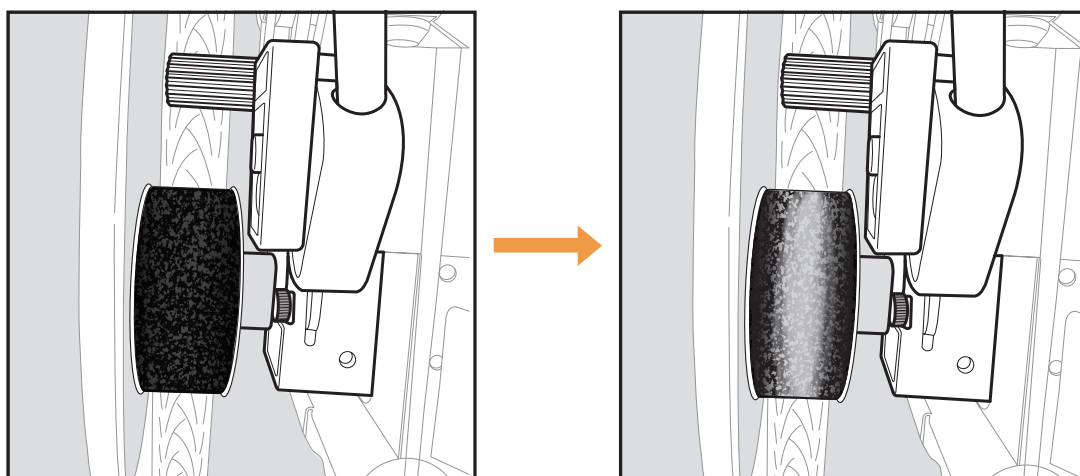
### 5.2 メンテナンス

#### 1) 清掃

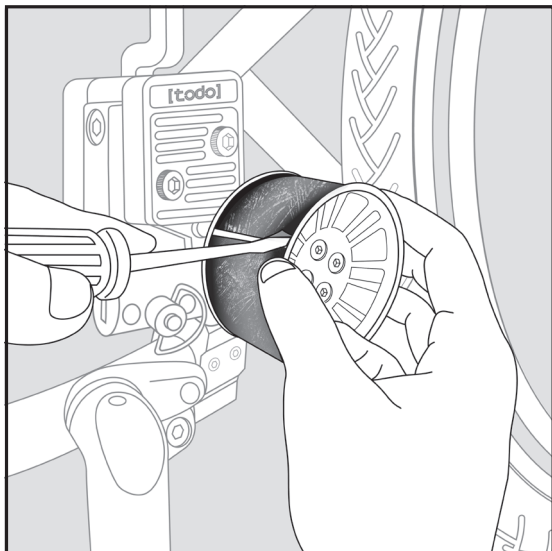
- 本製品を車いすに取り付けたまま、高圧洗浄機や流水で洗浄しないでください。中性洗剤を使用し、乾いた布またはブラシで拭いてください。
- 本体、バッテリー、トラクションモーター、モーター車輪のほこりや異物を乾いた布やブラシで十分に取り除いてください。

#### 2) 車輪テープの交換

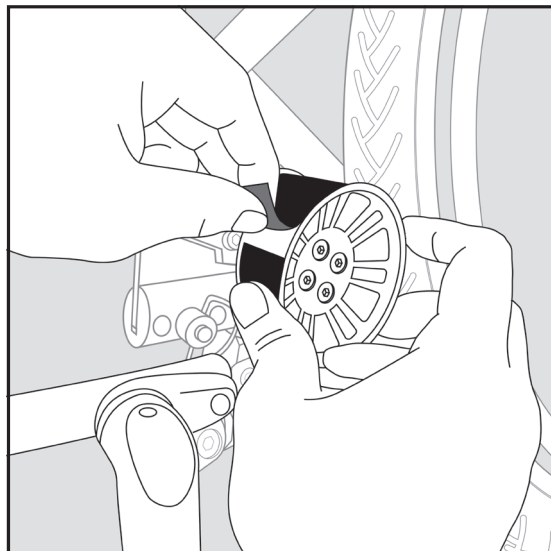
Todo Driveモーター車いすには車輪テープが貼られています。車輪テープの摩耗の程度は使用者の癖によって異なります。そのため、常に車輪テープの状態を確認する必要があります。表面が摩耗し、中の銀色の部分が露出している場合は、車輪テープを交換してください。



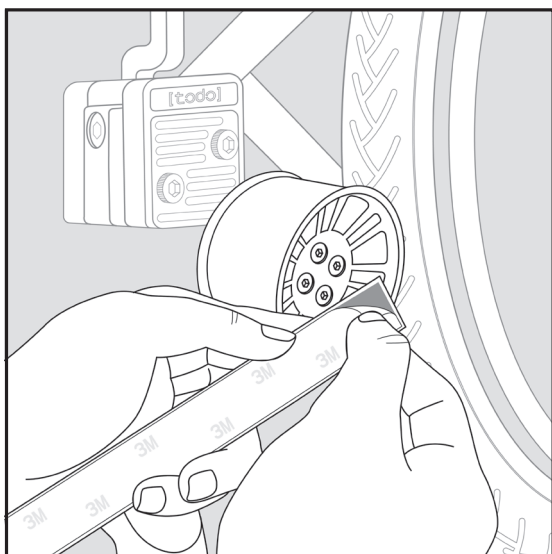
車輪テープの表面が右図のように摩耗している場合は、車輪テープを交換してください。



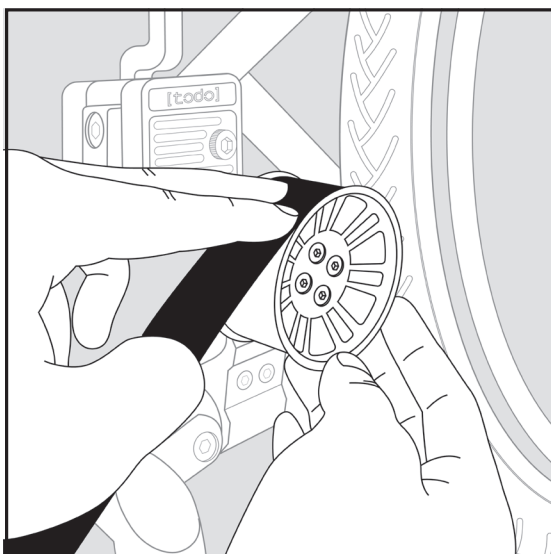
① 適切な工具でジョイント部を持ち上げて車輪テープを取り外してください。



② モーター車輪を回して車輪テープを完全に切り離してください。



③ 新しい車輪テープの裏面を剥がしてください。



④ モーター車輪を回して、新しい車輪テープを慎重に貼り付けてください。

## 3) 定期点検

- バッテリー：毎日バッテリー残量を確認し、必要に応じて充電してください。
- 配線：定期的に配線の接続を確認してください。
- モーター車輪テープ：モーター車輪テープが摩耗していないか定期的に点検してください。
- 車いすのタイヤ：タイヤの空気圧を点検し、タイヤに損傷がないか定期的に点検してください。

定期点検チェックリスト

| 項目             | 毎日 | 毎週 | 毎月 | 年間 |
|----------------|----|----|----|----|
| バッテリー充電        | ●  |    |    |    |
| ジョイスティックの汚れと清掃 | ●  |    |    |    |
| 本体/バッテリーの汚れと清掃 | ●  |    |    |    |
| 配線接続           | ●  |    |    |    |
| 配線と車いすの接続      |    | ●  |    |    |
| タイヤの空気圧と摩耗     |    | ●  |    |    |
| モーター車輪の汚れ、異物混入 |    | ●  |    |    |
| モーター車輪テープの摩耗   |    | ●  |    |    |
| 牽引モーターからの騒     |    |    | ●  |    |
| モーターレバー操作      |    |    | ●  |    |
| タイヤの摩耗         |    |    | ●  |    |
| 定期的なメンテナンスと点検  |    |    |    | ●  |

## 6. トラブル対策

以下のトラブルについては、アフターサービスを依頼する前に、以下の手順で解決してみてください。それでも解決しない場合は、Todo Worksまたはご購入先にお問い合わせください。

### 本体の電源が入らない。

- 電池プラグが接続されているか確認してください。
- バッテリーが正しく接続されている場合は、バッテリーを取り外し、指定の充電器で充電してください。
- 充電しても電源が入らない場合は、弊社までご連絡ください。

### ジョイスティックの電源が入らない。

- 本体の電源が入っているか確認してください。
- ジョイスティックケーブルが接続されているか確認してください。
- 電源投入時にジョイスティックを動かしていないか確認してください。本製品の場合、ジョイスティックの動きを検知すると電源が入りません。
- それでも問題が解決しない場合は、Todo Worksにお問い合わせください。

### 片方または両方のモーターが動作しない。

- ジョイスティックの電源スイッチが3秒以上押されているか確認してください。ジョイスティックの電源スイッチが3秒以上押されていないと安全モードになります。モーターが安全モードで動作しない。
- 本体左右のモーターケーブルの接続を確認してください。
- それでも問題が解決しない場合は、Todo Worksにお問い合わせください。

### タイヤの磨耗がひどい。

- 車いすのタイヤの空気圧を確認してください。
- モーター車輪テープの状態を確認してください。
- タイヤの空気圧や車輪テープに問題がない場合は、モーター車輪とタイヤの距離を確認してください。
- それでも問題が解決しない場合は、Todo Worksにお問い合わせください。

### 車いすが坂道をうまく上れない。

- 坂道の角度を確認してください。Todo Worksが推奨する登坂角度は6°です。
- バッテリー残量を確認してください。バッテリー残量が30%以下の場合は、十分に充電してから端末を起動してください。
- タイヤの空気圧や車輪テープの状態を確認してください。タイヤの空気圧が低かったり、車輪テープの磨耗が激しいと、タイヤと車輪テープの間の摩擦が低下し、車いすが坂道を上る際に問題が発生します。
- それでも問題が解決しない場合は、Todo Worksにお問い合わせください。

### 電源を入れてジョイスティックを操作しても車いすが動かない。

- 電源ボタンが3秒以上押されているか確認してください。
- 手動ブレーキが接続されているか確認してください。
- 車輪が障害物に引っかかっていないか確認してください。
- それでも問題が解決しない場合は、Todo Worksにお問い合わせください。

## 7. 廃棄方法



本端末は、地域の規制要件に従って廃棄してください。

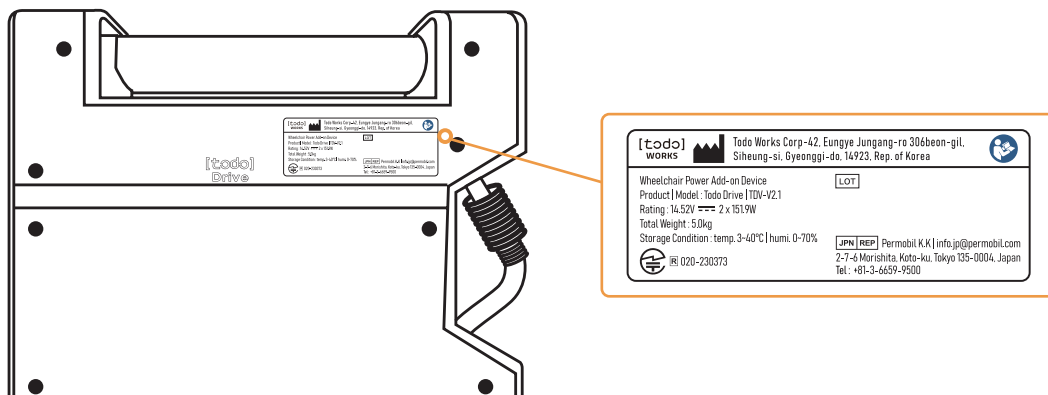
## 8. 保証規定

Todo Works株式会社は、製品または部品について、ご購入日より1年間の限定保証を提供します。製造上の欠陥があると判断された製品または部品は、Todo Worksの判断により修理、交換、または返金されます。この場合、返品・交換にかかる送料はTodo Worksが負担いたします。但し、保証期間中であっても、以下の場合には修理または交換の費用を申し受けません。また、返品・交換の際に発生する交通費・諸経費は、故障の原因となった方のご負担とさせていただきます。

- 製造者の指示に従った使用、取付、メンテナンスが行われなかった場合
- 損害または損失が、製造者の管理範囲を超えた自然的な力によって引き起こされた場合
- 製造者の承認なしに、使用者が本製品を任意に修理または改造した場合
- 製品のシリアルナンバーが変更、破損、削除された場合
- メーカー従業員の判断によるお客様の不適切な使用による故障の場合
- 消耗品全般に関するアフターサービスをご希望される場合

## 8.1 サービスに関するお問い合わせ

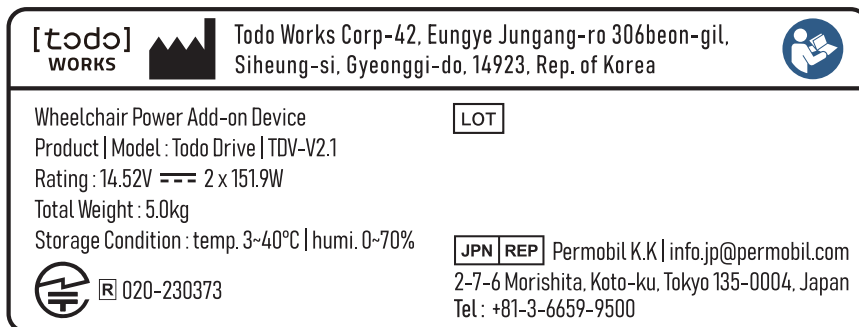
メンテナンス、修理、点検が必要な場合は、お買い上げの販売店にご連絡ください。A/S依頼には製品のシリアル番号が必要です。シリアル番号の位置は下記画像をご参照ください。






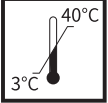




## 9. ラベリング

### 9.1 Todo Driveのラベリング













#### 1) 製品ラベル



2) パッケージラベル

|                                                                                                                                                                                          |                                                                                                                |                                                                                   |                                                                                    |
|------------------------------------------------------------------------------------------------------------------------------------------------------------------------------------------|----------------------------------------------------------------------------------------------------------------|-----------------------------------------------------------------------------------|------------------------------------------------------------------------------------|
|                                                                                                         | <b>Todo Drive</b>                                                                                              | <b>MD</b>                                                                         |                                                                                    |
| <b>Power Assist Conversion Kit</b>                                                                                                                                                       |                                                                                                                |                                                                                   |                                                                                    |
|                                                                                                         |                               |  |  |
| <b>JPN REP</b>                                                                                                                                                                           | Permobil K.K   2-7-6 Morishita, Koto-ku, Tokyo 135-0004, Japan<br>Tel : +81-3-6659-9500   info.jp@permobil.com |                                                                                   |                                                                                    |
| <b>SN</b>                                                                                                                                                                                | <b>LOT</b>                                                                                                     |                                                                                   |                                                                                    |
|  Permobil K.K   +81-3-6655-9500                                                                         | QTY/WEIGHT : 1EA / 8.5kg                                                                                       |                                                                                   |                                                                                    |
|  <b>Todo Works Corp.</b><br>42 Engyejungang-ro, 306beon-gil, Siheung-si, Gyeonggi-do, Republic of Korea |                                                                                                                |                                                                                   |                                                                                    |
|  Please read 『Instruction for Use』 carefully before use                                                 |                                                                                                                |                                                                                   |                                                                                    |

9.2 パッケージの取り扱い記号

|                                                                                                |                                                                                               |                                                                                                        |                                                                                             |
|------------------------------------------------------------------------------------------------|-----------------------------------------------------------------------------------------------|--------------------------------------------------------------------------------------------------------|---------------------------------------------------------------------------------------------|
|  日光を避けてください |  電気および電子機器 |  火気厳禁               |  壊れやすい |
|  温度 3-40°C  |  この方法      |  リサイクル可能<br>RECYCLE |  直流    |
|  雨に濡らさない    | <b>JPN REP</b> 正規代理店                                                                          |  メーカー               |  使用目的  |
| <b>SN</b> シリアル番号                                                                               | <b>LOT</b> 製造ロット番号                                                                            |  製造年月日              | <b>MD</b> 医療端末                                                                              |

## 歩行困難者の航空運送に関する証明書

本証明書は、本製品を証明するものです。

**Todo Drive (TDV-V2.1)**

**14.52V / 9.8Ah / 142.2Wh**

**[重量0.8kg / リチウム含有量2.94g相当]**

UN3481f RI 966 Section II型(UN Manual of Tests and Criteria, Part III subsection 38.3の要件を満たす)のリチウムイオンバッテリーを含め、IATA 2.3.2に従って制限なく旅客機に搭載することができます。

上記規定を満たすために必要な条件は以下の通りです。

- 上バッテリーユニットとドライブユニットの接続が外れていること(Todo Drive (TDV-V2.1)向)。
- 電源スイッチでドライブユニットの電源を切り、車いすから取り外してください。
- バッテリーユニットは客室内に持ち込み、手荷物や郵便物、その他の荷物の移動によって電源が入ったり破損したりしないように保管しなければなりません。

各航空会社に事前手配を行い、少なくとも48時間前までに承認を受けることを強くお勧めします。本証明書は、破損または欠陥のあるバッテリーには適用されません。



CEO シム・ジェシン

Todo Works 株式会社

住所: 176-10 Da-dong, Hohyeon-ro, Siheung-si, Gyeonggi-do, 韓国  
Tel: (+82)31-313-0351 Fax: (+82)31-314-5163 Web: www.todo-works.com



## 11. メーカーの連絡先

Todo Driveに関するトラブルは、Todo Works本社までお問い合わせください。

メーカー

Todo Works 株式会社 - 韓国

42, Eungyejungang-ro 306-beongil, Siheung-si, Gyeonggi-do, 14923, 韓国

T: +82-80-420-7272 | W: www.todo-works.com | M: todo@todo-works.com



Permobil K.K

2-7-6 Morishita, Koto-ku, Tokyo 135-0004, Japan

T: +81-3-6659-9500 | F: +81-3-6659-9507 | M: info.jp@permobil.com



Todo Driveは、欧州医療機器規則2017/745に規定された要件、および適用される規格DIN EN 60601-1、EN 60601-1-2、EN 62366 : 2015、EN62304 : 2006、En15223-l : 2012、ISO14971 : 2019、ISO 10993-l : 2018、ISO 13485 : 2016に準拠しています。

メモ

メモ

## Todo Drive ユーザーマニュアル

©2023 by Todo Works Corp.

第1版、2023年11月

All rights reserved.

Todo Works株式会社の書面による  
許可なく、無断で転載、使用することを  
禁じます。

韓国にて印刷

