

デモ機貸し出し依頼書

ペルモビール(株)
FAX:029-886-8361

販売店 ・ 担当者名 ・ ファックス番号	ご利用者名 ・ 身長 ・ 疾病
・	・

貸し出し希望期間 基本最大1週間までです	デモ機届け先(住所)
月 日()~ 月 日() 待合時間 :	

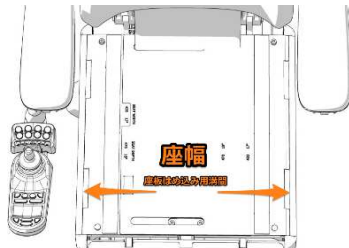
駆動方式 ご希望車種に○をつけてください ※立ち上がり機能はF5VSをお選びください

前輪駆動(F5 F5VS F3 C300) 中輪駆動(M400) 後輪駆動(C350)
 タイライト(TR ZR TX AR AT TW)

操作位置 ご希望内容に○をつけてください

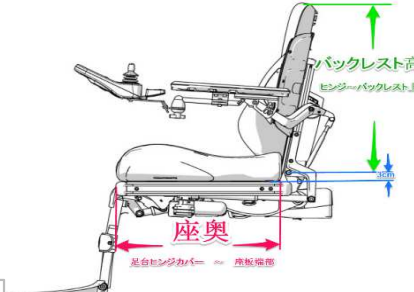
右手 左手 右足 左足 アゴ 唇 頭 その他()

コルプシート寸法 ご希望に○をつけてください



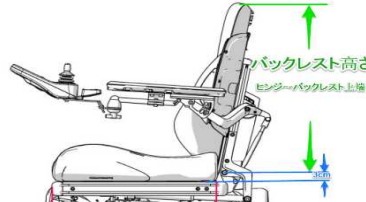
座幅
座幅の範囲は座幅

420(標準) 470 520



座奥
足台からシタカバー迄 座板底部

370 395 420 445 470 495
520(標準) 545 570

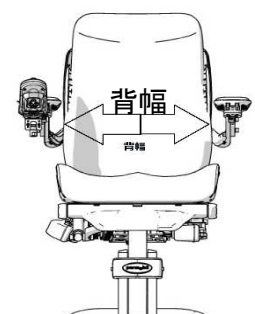


バックレスト高さ
ヒンジからバックレスト上端

670
645
620

595
(標準)

570
545
470



背幅
背幅

360 410(標準) 460

付属品 希望											
品目	○	No	返却	品目	○	No	返却	品目	○	No	返却
充電器				ヘッドレストエルゴ型				テーブル			
ジョイノブ(棒型・キノコ・球・T字・チン用)				ヘッドレスト横長型				呼吸器台			
ジョイノブ U型大 U型小				背中クッション				アテンダントコントローラー			
コンパクトジョイ				アームレスト 回転式 右	○			コ・パイロット			
コンパクトジョイ オム二用				アームレスト 回転式 左	○			色見本			
コンパクトジョイ ライト				3G座クッション ウレタン				ミニカップスイッチ			
ミニジョイスティック				コルプス ロホ 座クッション				マイクロライトスイッチ			
ミニジョイスティック オム二用				アームサポート(肘落ち防止S)				ジェリービーンズ スイッチ			
ヘビーデューティー(HD)ジョイ				アームサポート(肘落ち防止C)				オルタナティブタイプスイッチボックス			
オムニディスプレイ				ラテラルサポート 脱着式				角型スイッチ			
オムニディスプレイマウントステー				ラテラルサポート 開閉式S				コンパクトジョイ用 手元スイッチ			
リトラクタブル ステア				でん部サポート				バスケット 1m			
ミニジョイ用ステア				大腿部サポート				バスケット 2.5m			
パーモフィックス キット				ふくらはぎサポート	○			バスケット ブロック			
電動チンスイングアーム				足固定ベルト				ドリンクホルダー			
手動チンスイングアーム				足固定ベルト パッド付き				ステッキホルダー			
ピブマウント				サポートハンドル				ボンベホルダー			
ヘッドレスト用スイッチマウントステー				ドングル(プログラム用)				リュックバック			
ブルートゥース アンドロイド モジュール				タブレットPC(プログラム用)				スマホホルダー			
iデバイスモジュール				ブッシュハンドル	○			タブレットホルダー			
USB充電器				4ファンクションスイッチボックス				ヘッドアレーコントローラー			
背ズレ防止機構 13cm	○			シートベルト(自動巻き取り)				足コントローラー			

その他ご要望

